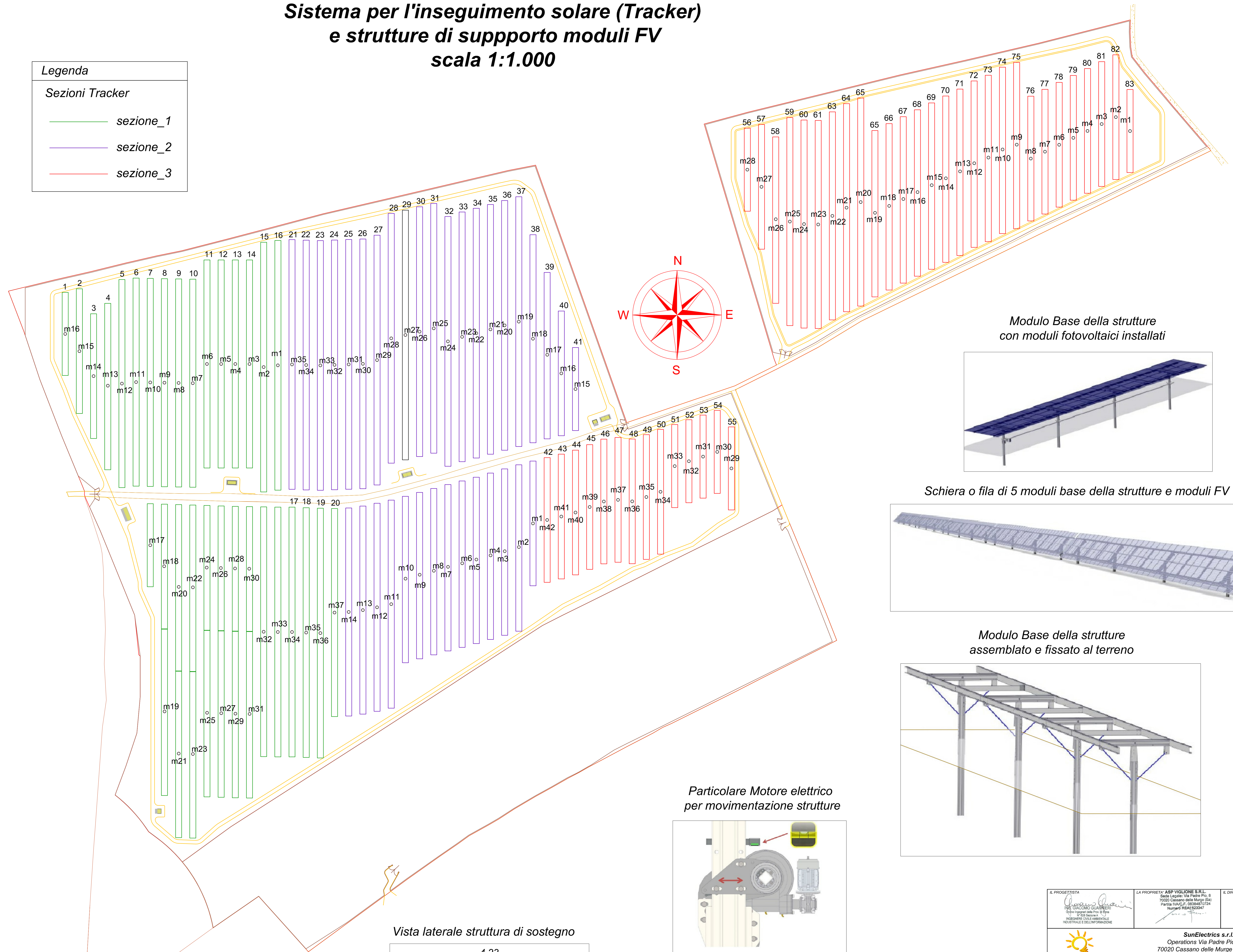
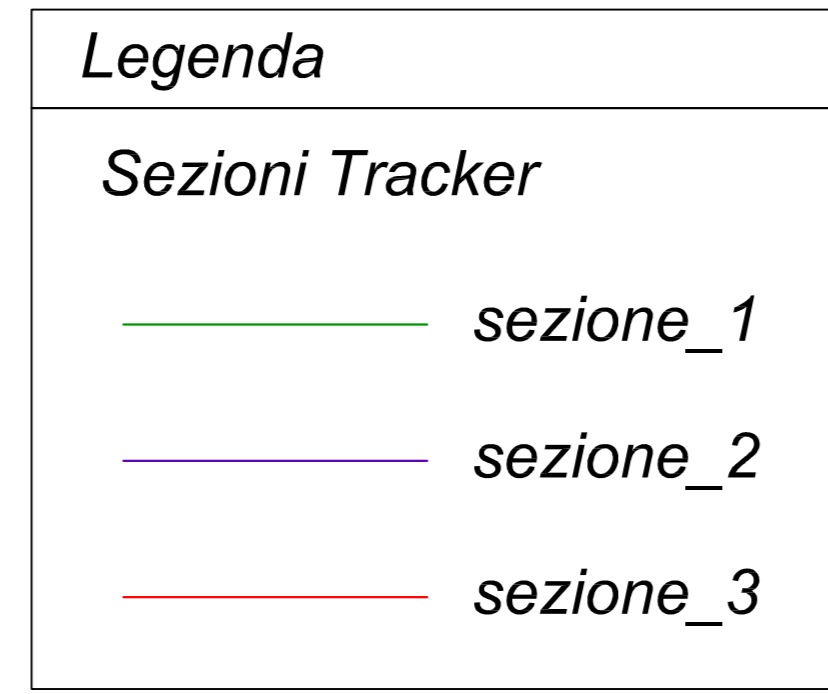


# Sistema per l'inseguimento solare (Tracker) e strutture di supporto moduli FV scala 1:1.000

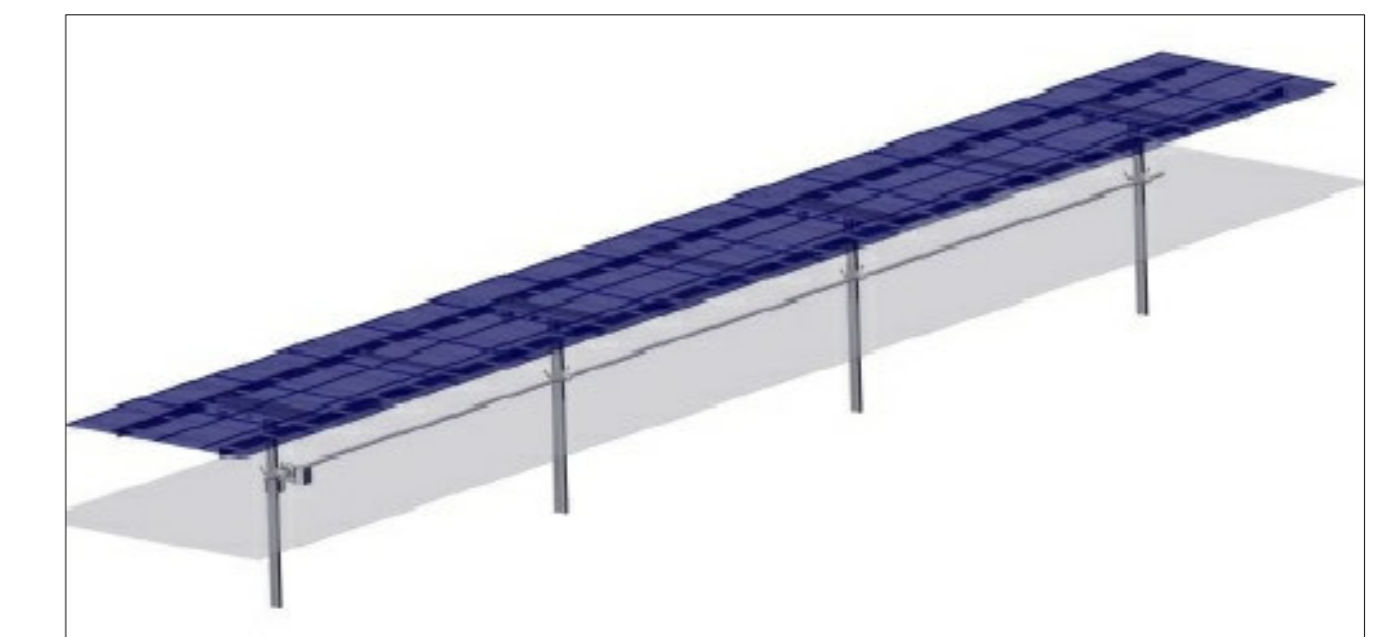
DATI DIMENSIONAMENTO TRACKERS					
SEZIONE 1					
N° File	NUMERO STRINGHE	N° Moduli	Modulo Tracker 2x27	N° Tracker	Potenza [kWp]
1	4	108	2	1	48,6
2	6	162	3	1	72,9
3	6	162	3	1	72,9
4	8	216	4	1	97,2
5	10	270	5	1	121,5
6	10	270	5	1	121,5
7	14	378	7	2	170,1
8	24	648	12	3	291,6
9	26	702	13	3	315,9
10	26	702	13	3	315,9
11	24	648	12	3	291,6
12	24	648	12	3	291,6
13	24	648	12	3	291,6
14	24	648	12	3	291,6
15	24	648	12	2	291,6
16	24	648	12	2	291,6
17	12	324	6	1	145,8
18	12	324	6	1	145,8
19	12	324	6	1	145,8
20	10	270	5	1	121,5
<b>total sez 1</b>	<b>324</b>	<b>8748</b>	<b>162</b>	<b>37</b>	<b>3936,6</b>

DATI DIMENSIONAMENTO TRACKERS					
SEZIONE 2					
N° File	NUMERO STRINGHE	N° Moduli	Modulo Tracker 2x27	N° Tracker	Potenza [kWp]
21	12	324	6	1	145,8
22	12	324	6	1	145,8
23	12	324	6	1	145,8
24	12	324	6	1	145,8
25	22	594	11	2	267,3
26	22	594	11	2	267,3
27	22	594	11	2	267,3
28	22	594	11	2	267,3
29	20	540	10	2	243
30	20	540	10	2	243
31	20	540	10	2	243
32	20	540	10	2	243
33	20	540	10	2	243
34	20	540	10	2	243
35	20	540	10	2	243
36	20	540	10	2	243
37	20	540	10	2	243
38	16	432	8	2	194,4
39	8	216	4	1	97,2
40	6	162	3	1	72,9
41	4	108	2	1	48,6
<b>total sez 2</b>	<b>350</b>	<b>9450</b>	<b>175</b>	<b>35</b>	<b>4252,5</b>

DATI DIMENSIONAMENTO TRACKERS					
SEZIONE 3					
N° File	NUMERO STRINGHE	N° Moduli	Modulo Tracker 2x27	N° Tracker	Potenza [kWp]
42	6	162	3	1	72,9
43	6	162	3	1	72,9
44	6	162	3	1	72,9
45	6	162	3	1	72,9
46	6	162	3	1	72,9
47	6	162	3	1	72,9
48	6	162	3	1	72,9
49	6	162	3	1	72,9
50	6	162	3	1	72,9
51	4	108	2	1	48,6
52	4	108	2	1	48,6
53	4	108	2	1	48,6
54	4	108	2	1	48,6
55	4	108	2	1	48,6
56	4	108	2	1	48,6
57	6	162	3	1	72,9
58	8	216	4	1	97,2
59	10	270	5	1	121,5
60	10	270	5	1	121,5
61	10	270	5	1	121,5
62	10	270	5	1	121,5
63	10	270	5	1	121,5
64	10	270	5	1	121,5
65	8	216	4	1	97,2
66	8	216	4	1	97,2
67	8	216	4	1	97,2
68	8	216	4	1	97,2
69	8	216	4	1	97,2
70	8	216	4	1	97,2
71	8	216	4	1	97,2
72	8	216	4	1	97,2
73	8	216	4	1	97,2
74	8	216	4	1	97,2
75	8	216	4	1	97,2
76	6	162	3	1	72,9
77	6	162	3	1	72,9
78	6	162	3	1	72,9
79	6	162	3	1	72,9
80	6	162	3	1	72,9
81	6	162	3	1	72,9
82	6	162	3	1	72,9
83	4	108	2	1	48,6
<b>total sez 3</b>	<b>286</b>	<b>7722</b>	<b>143</b>	<b>42</b>	<b>3474,9</b>
<b>total</b>	<b>960</b>	<b>25920</b>	<b>480</b>	<b>114</b>	<b>11664</b>



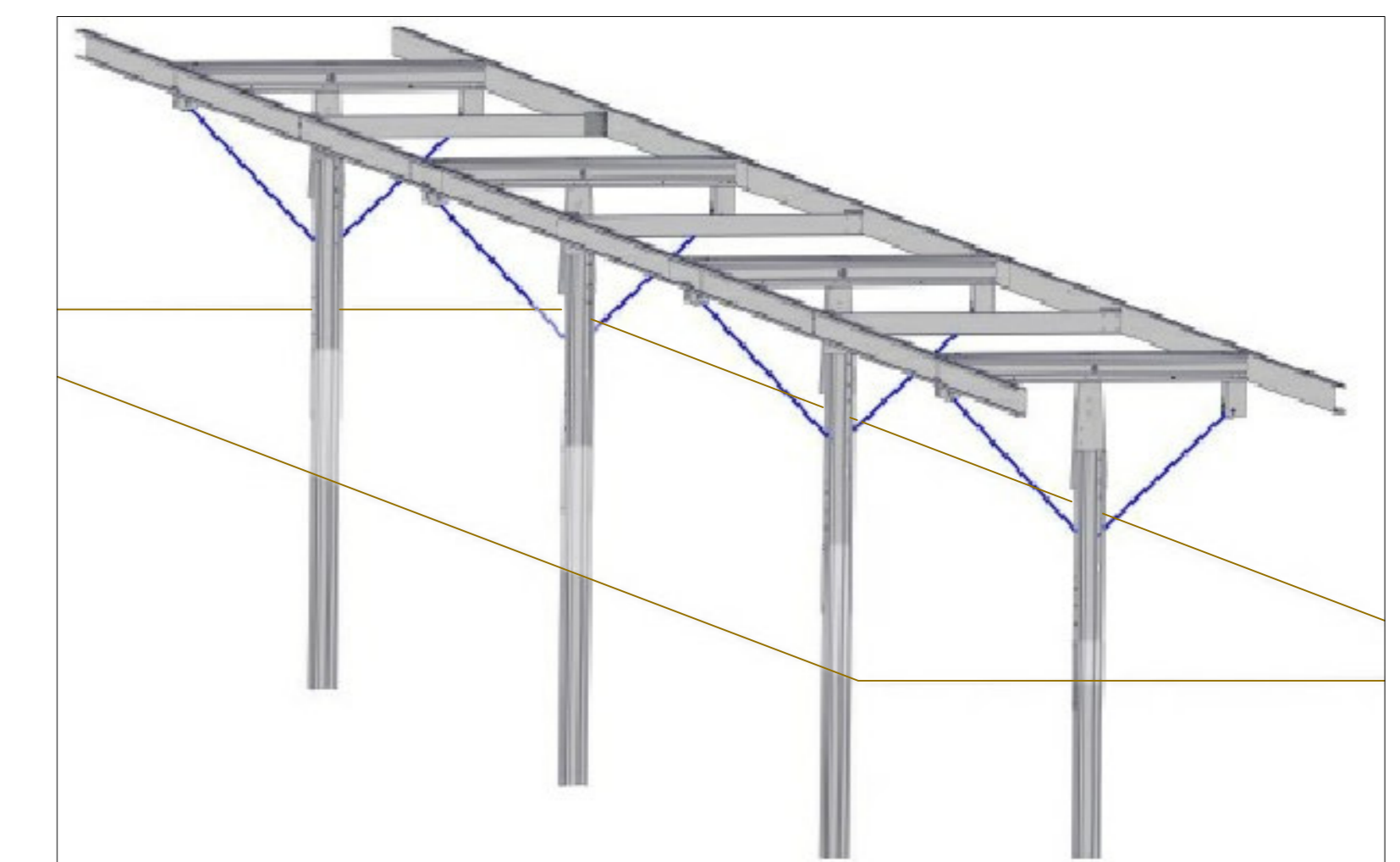
Modulo Base della struttura con moduli fotovoltaici installati



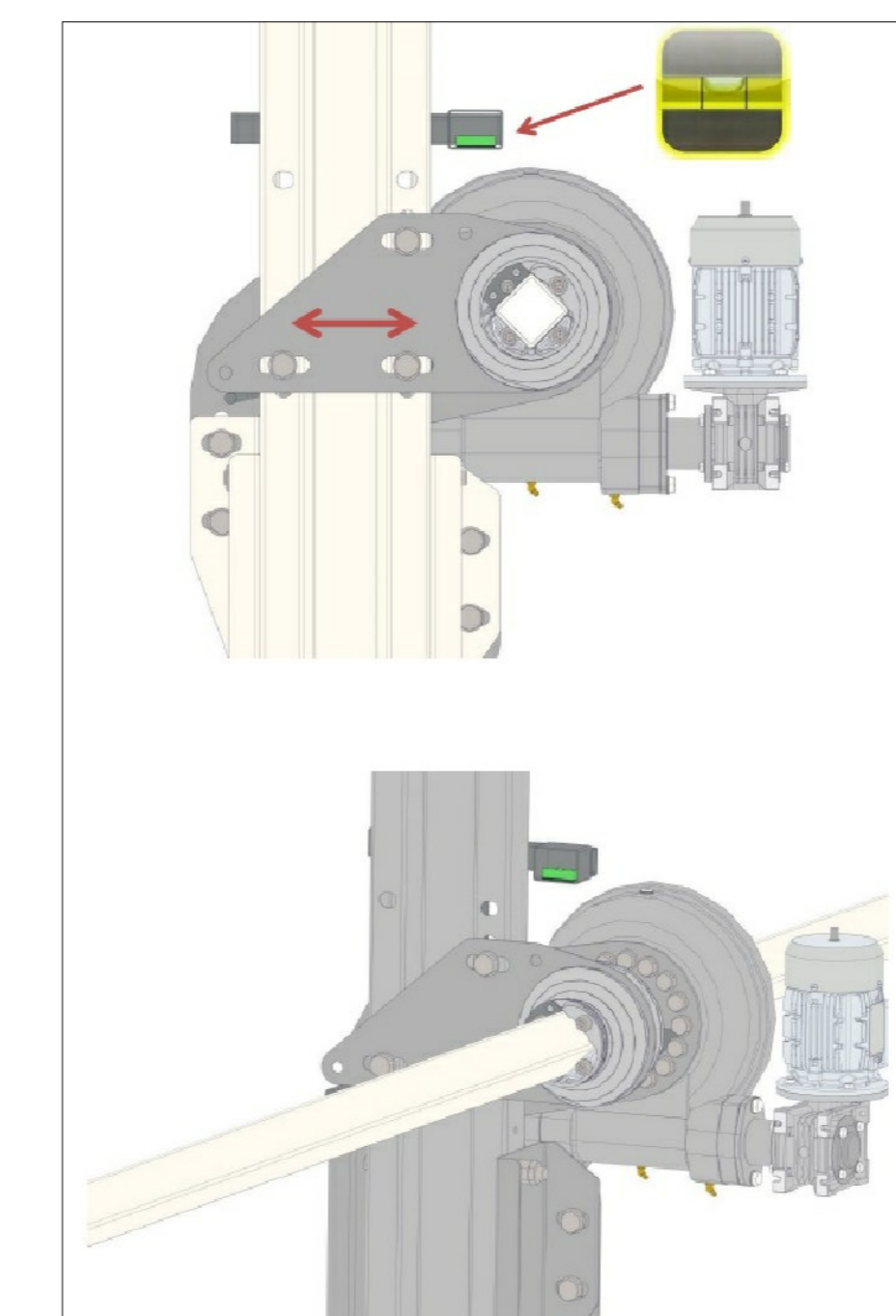
Schiera o fila di 5 moduli base della strutture e moduli FV



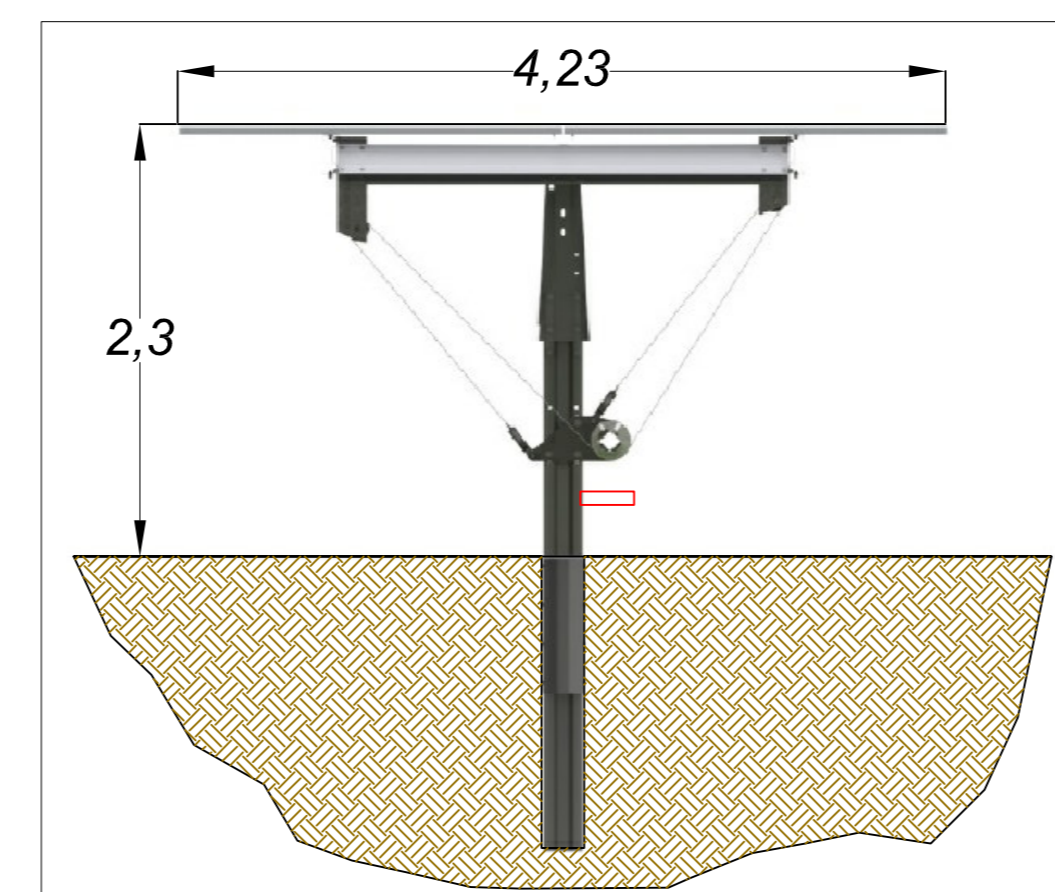
Modulo Base della struttura assemblato e fissato al terreno



Particolare Motore elettrico per movimentazione strutture



Vista laterale struttura di sostegno



N.B. 1° motore movimentazione un massimo di 6 moduli base delle struttura

<p>LA PROGETTISTA ASP VIGLIONE S.R.L. Sede Legale: Via Padre Pio, 8 70020 Cassano delle Murge (BA) Italy Partita IVA n. 08384870724</p>		<p>IL DIRETTORE LAVORI</p>																																									
<p>SunElectrics s.r.l. Operations Via Padre Pio n°6 - 70020 Cassano delle Murge (BA) Italy info@sunelectrics.it - www.sunelectrics.it</p>		<p>Comune: Santeramo in Colle (BA) - Italia</p>																																									
<p>Località: SP 176, Mass. Viglione, snc</p>		<p>Foglio: 108</p>																																									
<p>Mappe: 311, 608, 317, 321, 322, 324, 325, 403, 534, 64, 702, 703, 704, 315, 316, 342, 343, 316, 319, 316, 341</p>		<p>Descrizione: Progetto Impianto Agrivoltatico P_c.c. = 11.664 kWp P_n.a.c. = 11.184 kVA</p>																																									
<p>Descrizione: Progetto Definitivo</p>		<p>Titolo: Sistema per l'inseguimento solare (Tracker) e strutture di supporto moduli FV</p>																																									
<p>Scale: 1:1.000</p>		<p>IL COMMITTENTE ASP VIGLIONE S.R.L. Sede Legale: Via Padre Pio, 8 70020 Cassano delle Murge (BA) - Italia Partita IVA n. e C.F. 08384870724</p>																																									
<p>Reg. Quantificati Giurisco Via Padre Pio n. 6 Cap 70020 Cassano delle Murge</p>		<p>IL PROGETTISTA</p>																																									
<table border="1"> <thead> <tr> <th>N. Rev.</th> <th>Descrizione</th> <th>Data</th> <th>Disegnato</th> <th>Controllato</th> <th>Approvato</th> <th>Nome Progetto</th> <th>File</th> </tr> </thead> <tbody> <tr> <td>0</td> <td>Progetto_Preliminare</td> <td>09/01/2018</td> <td>D. Guarnotta</td> <td>A. Calò</td> <td>D. Santucci</td> <td>FW5819</td> <td>W5819_TrackerStruttura</td> </tr> <tr> <td>1</td> <td>Progetto_Definitivo</td> <td>28/11/2018</td> <td>D. Guarnotta</td> <td>A. Calò</td> <td>D. Santucci</td> <td>FW5819</td> <td>W5819_TrackerStruttura</td> </tr> <tr> <td>2</td> <td>Progetto_Definitivo</td> <td>08/03/2019</td> <td>D. Guarnotta</td> <td>A. Calò</td> <td>D. Santucci</td> <td>FW5819</td> <td>W5819_TrackerStruttura</td> </tr> <tr> <td>3</td> <td>Progetto_Definitivo</td> <td>05/03/2019</td> <td>D. Guarnotta</td> <td>D. Santucci</td> <td>D. Santucci</td> <td>FW5819</td> <td>A3.1.21_W5819_TrackerStruttura</td> </tr> </tbody> </table>				N. Rev.	Descrizione	Data	Disegnato	Controllato	Approvato	Nome Progetto	File	0	Progetto_Preliminare	09/01/2018	D. Guarnotta	A. Calò	D. Santucci	FW5819	W5819_TrackerStruttura	1	Progetto_Definitivo	28/11/2018	D. Guarnotta	A. Calò	D. Santucci	FW5819	W5819_TrackerStruttura	2	Progetto_Definitivo	08/03/2019	D. Guarnotta	A. Calò	D. Santucci	FW5819	W5819_TrackerStruttura	3	Progetto_Definitivo	05/03/2019	D. Guarnotta	D. Santucci	D. Santucci	FW5819	A3.1.21_W5819_TrackerStruttura
N. Rev.	Descrizione	Data	Disegnato	Controllato	Approvato	Nome Progetto	File																																				
0	Progetto_Preliminare	09/01/2018	D. Guarnotta	A. Calò	D. Santucci	FW5819	W5819_TrackerStruttura																																				
1	Progetto_Definitivo	28/11/2018	D. Guarnotta	A. Calò	D. Santucci	FW5819	W5819_TrackerStruttura																																				
2	Progetto_Definitivo	08/03/2019	D. Guarnotta	A. Calò	D. Santucci	FW5819	W5819_TrackerStruttura																																				
3	Progetto_Definitivo	05/03/2019	D. Guarnotta	D. Santucci	D. Santucci	FW5819	A3.1.21_W5819_TrackerStruttura																																				