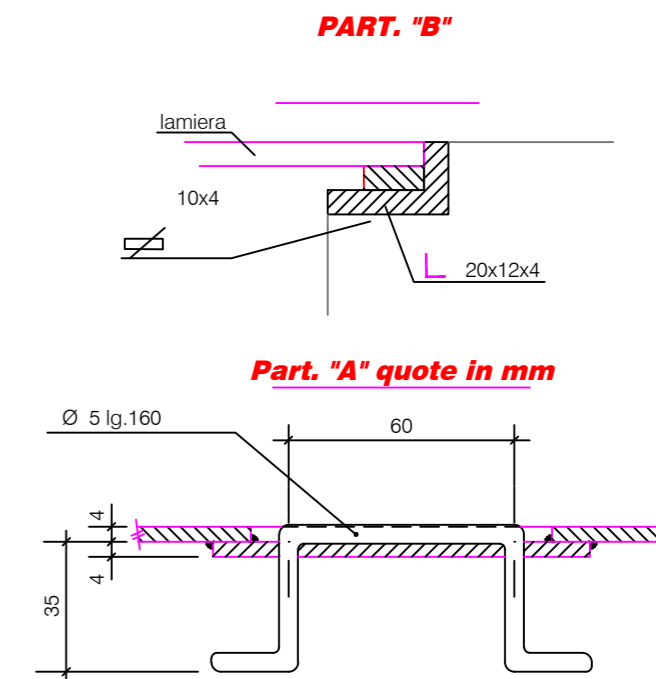
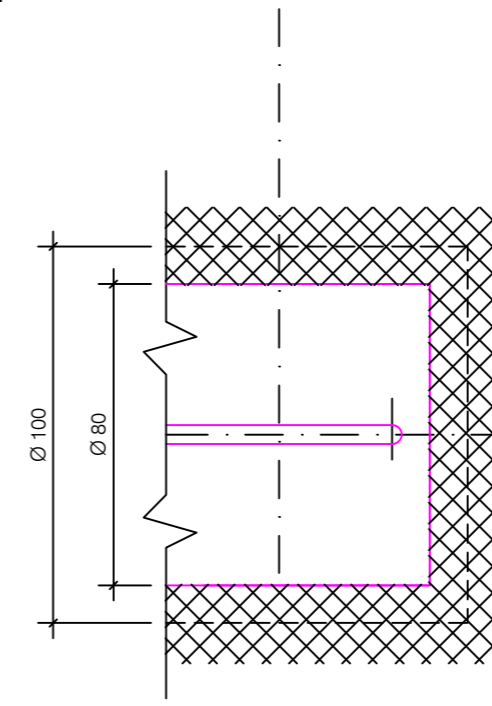
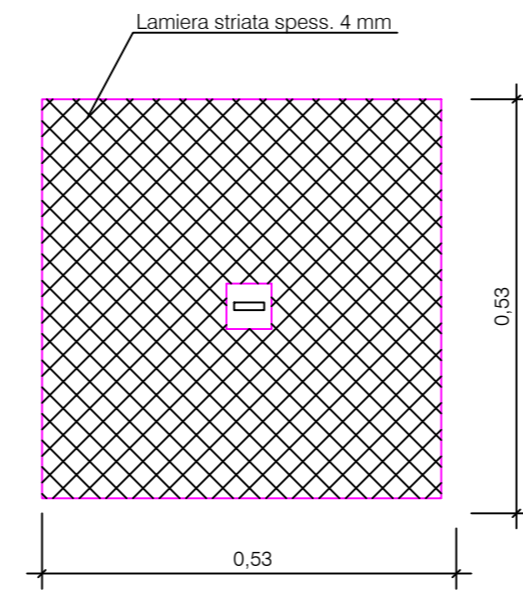
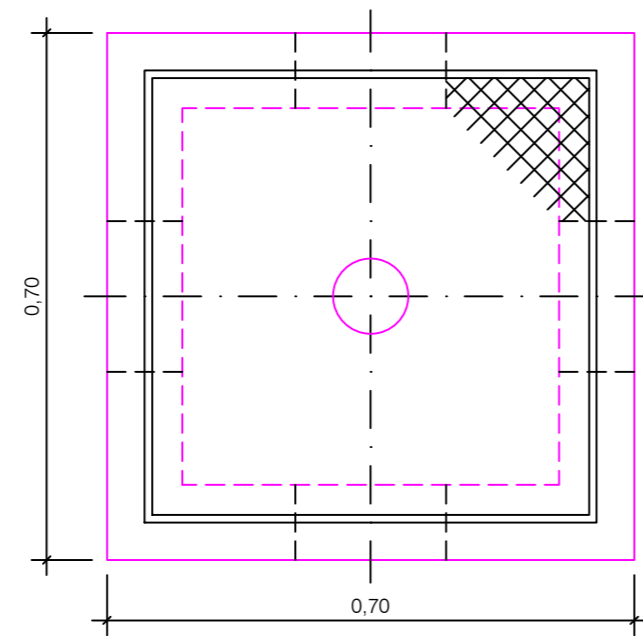
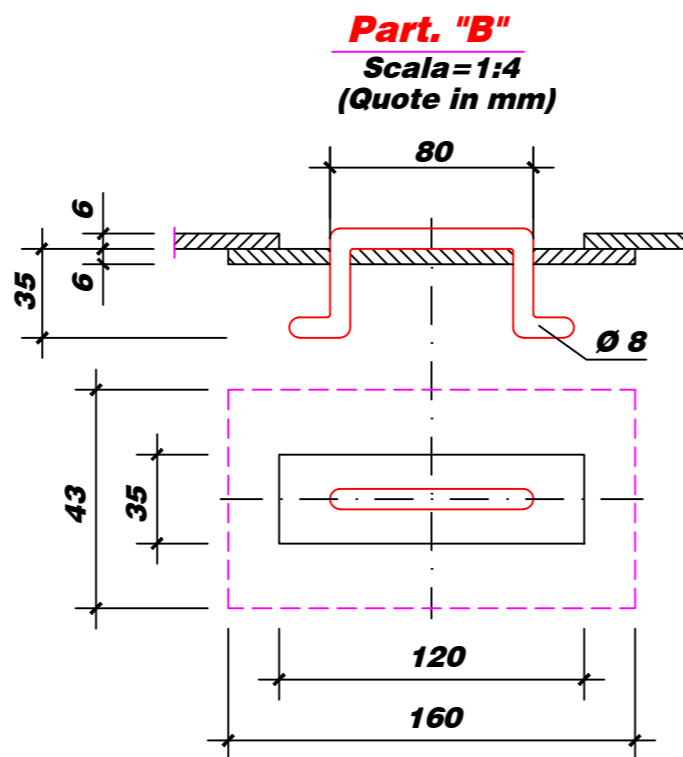
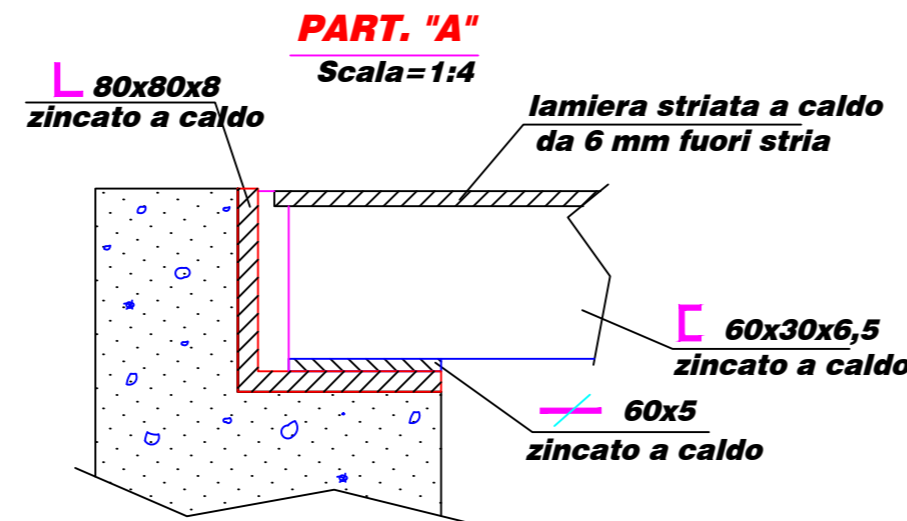
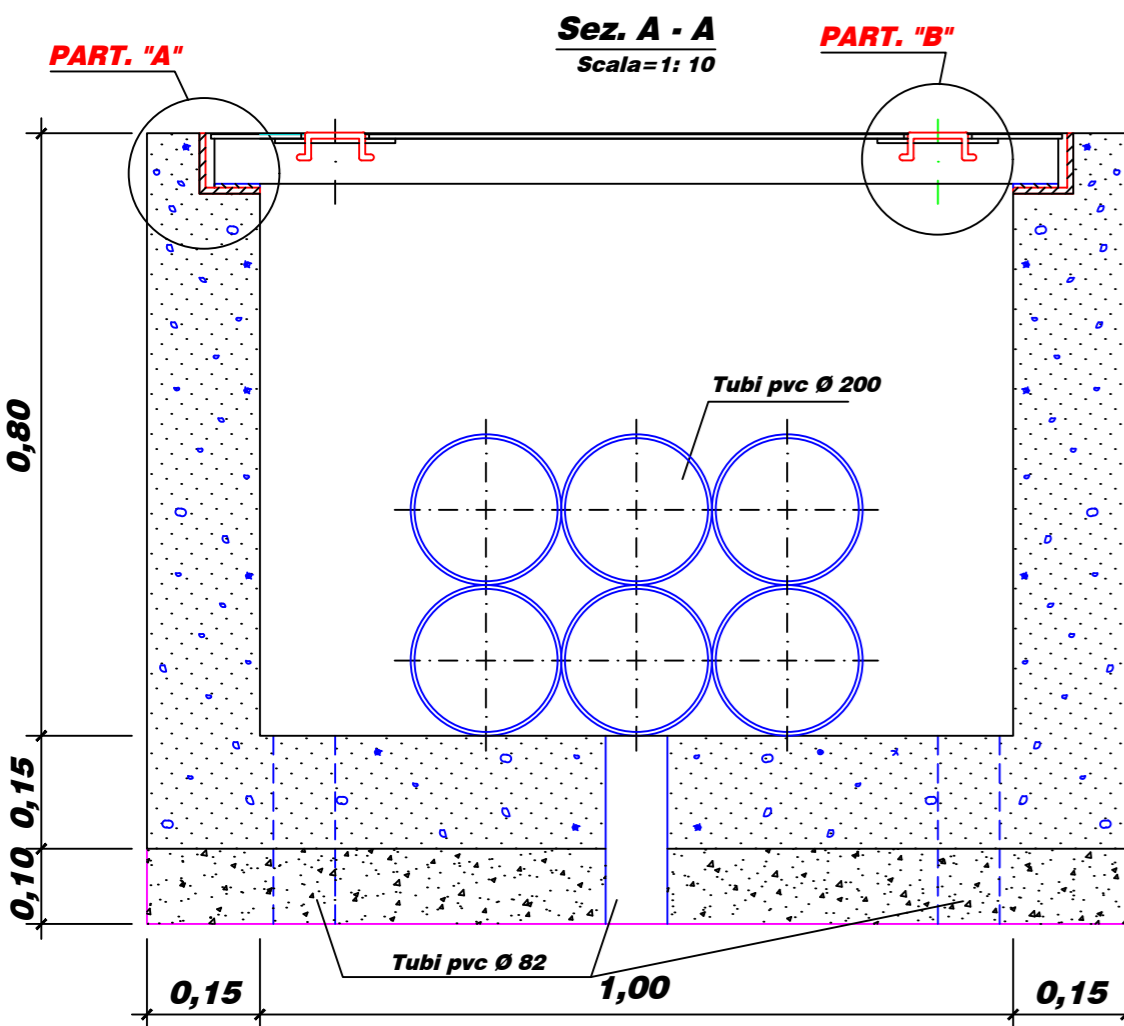


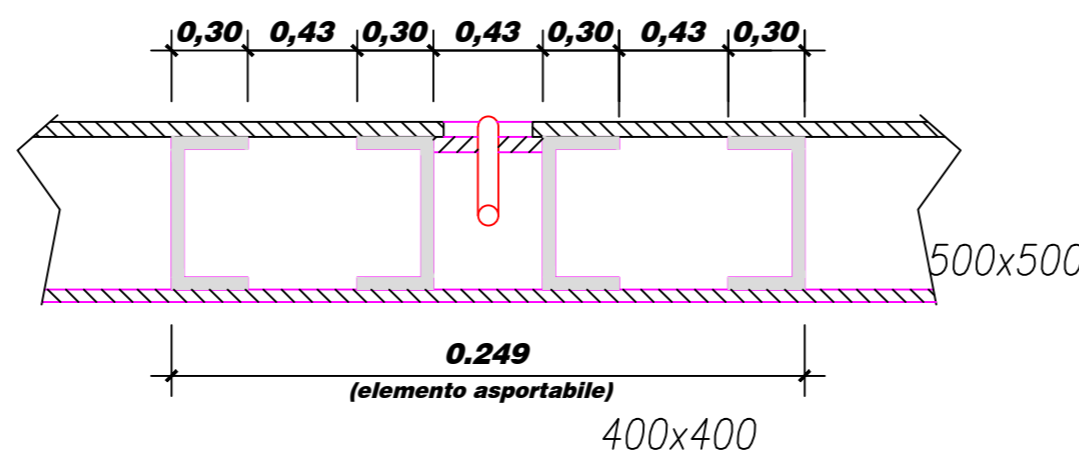
POZZETTO PER SMISTAMENTO CAVETTERIA BT



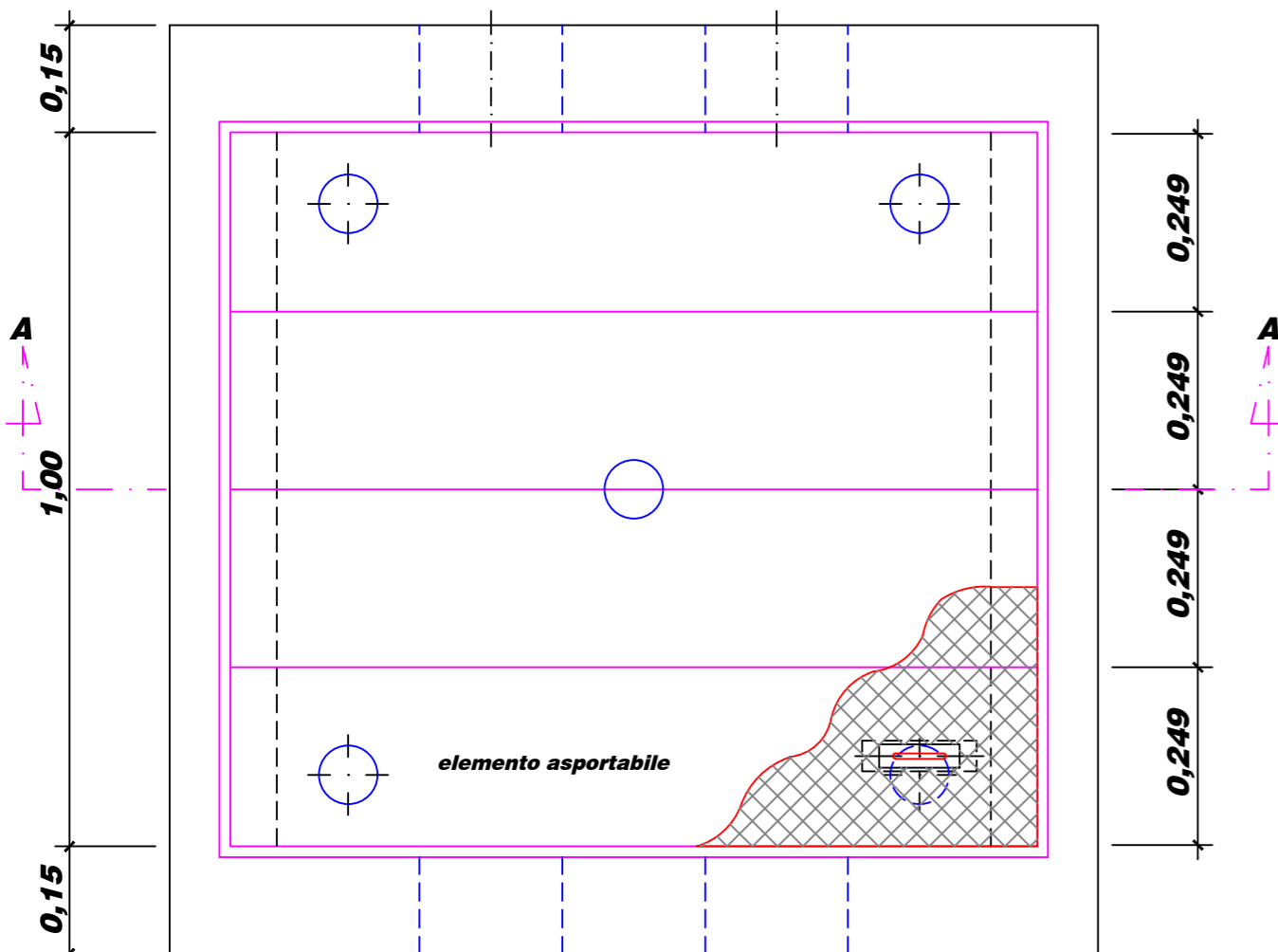
POZZETTO PER SMISTAMENTO CAVETTERIA MT



PARTICOLARE VISTO IN SEZ. TRASVERSALE



N.B.: La copertura del pozzetto può essere eventualmente sostituita con chiusino in ghisa pesante "tipo stradale".



PROPRONTE
ASP VIGLIONE S.r.l.
 Via Padre Pio n.8
 70020 Cassano delle Murge (BA)

PROGETTO
(CO₂)₂ - PROGETTO DI MANDORLETO SPERIMENTALE A MECCANIZZAZIONE INTEGRALE E A GESTIONE DI PRECISIONE, CON POSSIBILITA' DI RIUTILIZZO DELLE ACQUE REFLUE TRAMITE MODULO SPERIMENTALE DESERT, CONSOCIATO CON IMPIANTO FOTOVOLTAICO

LOCALIZZAZIONE SANTERAMO IN COLLE (BA) LOCALITA' VIGLIONE	DATI CATASTALI Area di impianto Foglio: 108 Particelle: 64, 311, 313, 315, 316, 317, 318, 319, 321, 322, 324, 325, 341, 342, 343, 403, 534, 608, 702, 703, 704. Opere di connessione Foglio: 103 Particelle: 544, 545, 546, 547 (ex p.lie 308 e 310), 328, 473, 474, 80 Foglio: 19 (Comune di Matera) Particella: 13
--	--

ITER AUTORIZZATIVO
 Provvedimento Autorizzatorio Unico Regionale
PAUR

ELABORATO
 OPERE CIVILI
 POZZETTI PER SMISTAMENTO CAVI MT E BT

CODICE A.U.R. WO5J9P3	ID 201900288_PAUR_09.B-01	DATA MAGGIO 2020
--------------------------	------------------------------	---------------------

PROGETTISTA
 Ing. Antonio Terlizzi
MATE System srl
 Via Papa Pio XII, 8 - 70020 Cassano delle Murge - Bari Italy

FIRME

ASP VIGLIONE S.R.L.
 Sede Legale: Via Padre Pio, 8
 70020 Cassano delle Murge (Ba)
 Partita IVA/C.F. 08384870724
 Numero REA 623347

REVISIONE	N.	DATA	DESCRIZIONE	REDATTO	VERIFICATO	APPROVATO
	00	12/02/2020	1° Emissione	A.TERLIZZI	D.GALIANI	A.TERLIZZI
	01	20/05/2020	1° Revisione	A.TERLIZZI	D.GALIANI	A.TERLIZZI