

NOTE:
 Nei tratti di ingresso alla sottostazione utente AT/MT ed alla cabina secondaria potrebbe essere necessario proteggere il cavo MT con un tubo corrugato in HDPE.
 Nella posa dovrà essere rispettata la normativa vigente, in particolare la norma CEI 11-17.
 Prima della posa del cavo è stata verificata presenza di sottoservizi esistenti, mediante indagine con georadar; in tal modo è stato possibile valutare la gestione di incroci / parallelismi con tali sottoservizi (vedi tav. 201900250_PAUR_09.N-01)

Conduttore di alluminio / Aluminium conductor - ARP1H5EX

sezione nominale	diametro conduttore	diametro sull'isolante	diametro esterno nominale	massa indicativa del cavo	raggio minimo di curvatura	sezione nominale	portata di corrente in aria	posa interrata a trifoglio p=1°C m/W	posa interrata a trifoglio p=2°C m/W
conductor cross-section	conductor diameter	diameter over insulation	nominal outer diameter	approximate weight	minimum bending radius	conductor cross-section	open air installation p=1°C m/W	underground installation trefoil p=1°C m/W	underground installation trefoil p=2°C m/W
(mm²)	(mm)	(mm)	(mm)	(kg/km)	(mm)	(mm²)	(A)	(A)	(A)
50	8,2	18,0	25	1550	530	50	195	182	140
70	9,7	19,1	26	1780	550	70	244	224	172
95	11,4	20,6	28	2160	590	95	298	268	206
120	12,9	22,1	29	2410	610	120	345	306	235
150	14,0	23,4	31	2720	660	150	390	341	262
185	15,8	25,6	33	3200	700	185	451	387	297
240	18,2	27,8	35	3950	740	240	536	450	346
300	20,8	31,0	39	4600	820	300	620	509	391

Dati costruttivi / Construction charact. - 12/20 kV

50	8,2	18,0	25	1550	530
70	9,7	19,1	26	1780	550
95	11,4	20,6	28	2160	590
120	12,9	22,1	29	2410	610
150	14,0	23,4	31	2720	660
185	15,8	25,6	33	3200	700
240	18,2	27,8	35	3950	740
300	20,8	31,0	39	4600	820

Caratt. elettriche / Electrical charact. - 12/20 kV

50	195	182	140
70	244	224	172
95	298	268	206
120	345	306	235
150	390	341	262
185	451	387	297
240	536	450	346
300	620	509	391

Dati costruttivi / Construction charact. - 18/30 kV

50	8,2	24,8	32	2400	680
70	9,7	25,1	32	2560	680
95	11,4	26,0	33	2810	700
120	12,9	26,9	34	3070	720
150	14,0	27,6	35	3340	740
185	15,8	29,0	37	3750	780
240	18,2	31,4	39	4460	820
300	20,8	34,6	43	5290	910

Caratt. elettriche / Electrical charact. - 18/30 kV

50	197	180	138
70	245	221	170
95	299	265	203
120	346	303	233
150	391	339	260
185	451	385	296
240	534	447	343
300	618	506	389

**Elica visibile 12/20 kV e 18/30 kV
 Triplex 12/20 kV and 18/30 kV**

**Norma di riferimento
 HD 620/IEC 60502-2**

Descrizione del cavo

Anima

Conduttore a corda rotonda compatta di alluminio

Semiconduttivo interno

Miscela estrusa

Isolante

Miscela in elastomero termoplastico (qualità HPTPE)

Semiconduttivo esterno

Miscela estrusa

Rivestimento protettivo

Nastro semiconduttore igrospandente

Schermatura

Nastro di alluminio avvolto a cilindro longitudinale (Rmax 3Ω/Km)

Guaina

Polietilene: colore rosso (qualità DMP 2)

Marcatura

PRYSMIAN (**) ARP1H5EX <tensione> <sezione> <fase 1/2/3> <anno>

(**) sigla sito produttivo

Marcatura in rilievo ogni metro

Marcatura metrica ad inchiostro

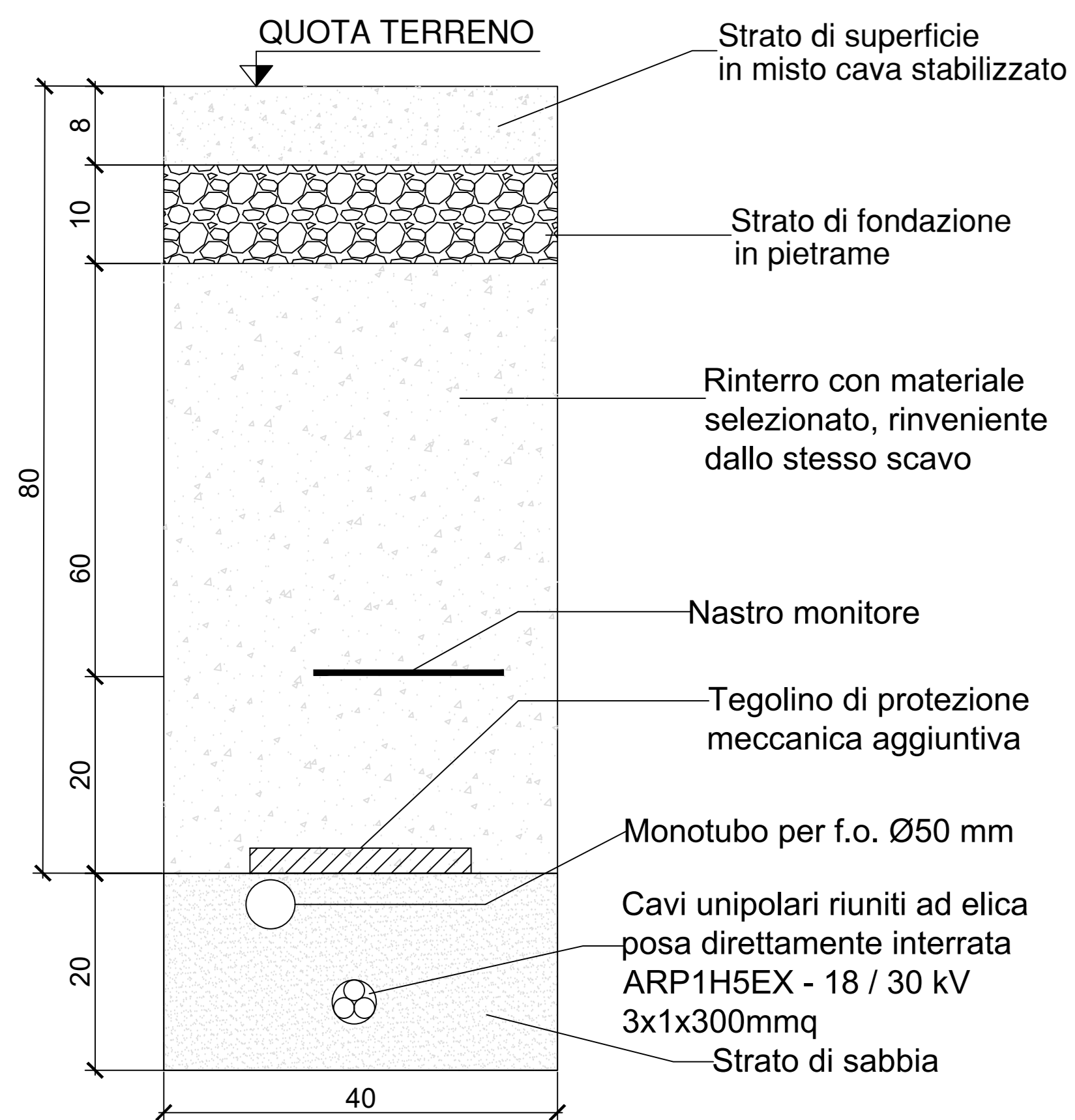
Applicazioni

Temperatura di sovraccarico massima 140°C

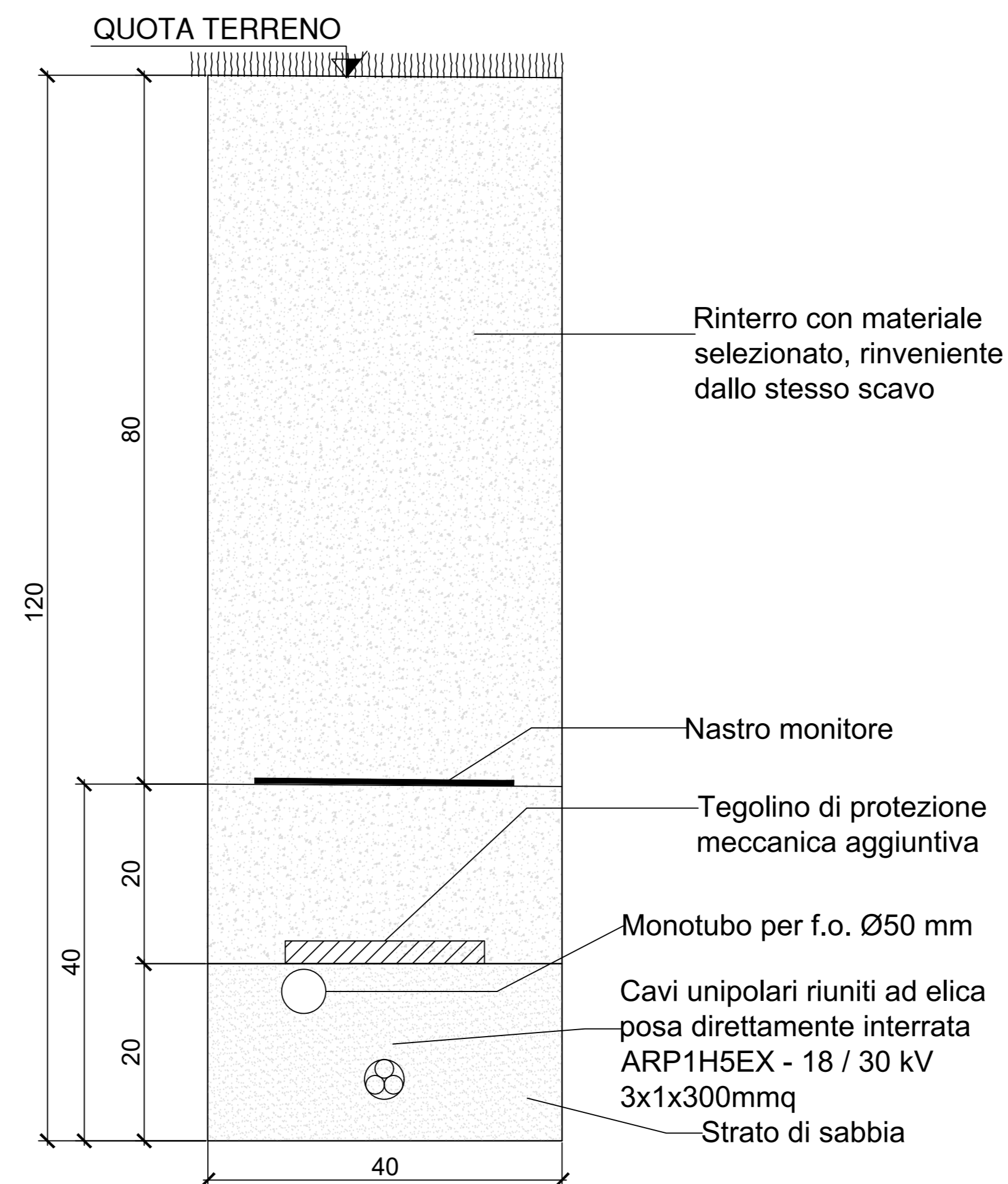
Coefficiente K per temperature di corto circuito di 300°C: K = 100

N.B. Il cavo rispetta le prescrizioni della norma HD 620 per quanto riguarda l'isolante, per tutte le altre caratteristiche rispetta le prescrizioni della IEC 60502-2.

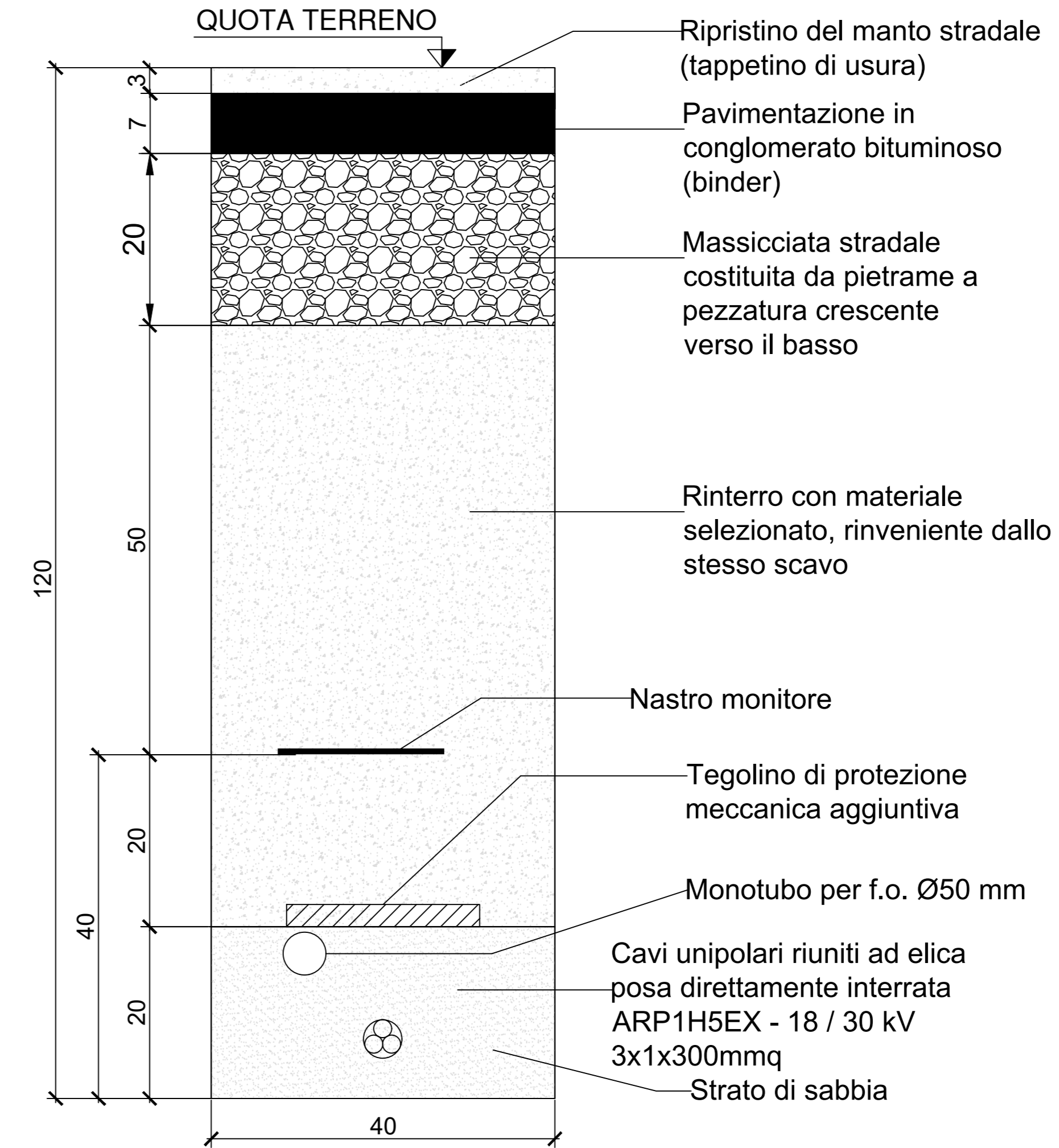
PARTICOLARE TRINCEA E RELATIVA POSA DI CAVIDOTTI SU STRADA BATTUTA DI ACCESSO ALLA SSE UTENTE SEZ. 40x120 cm



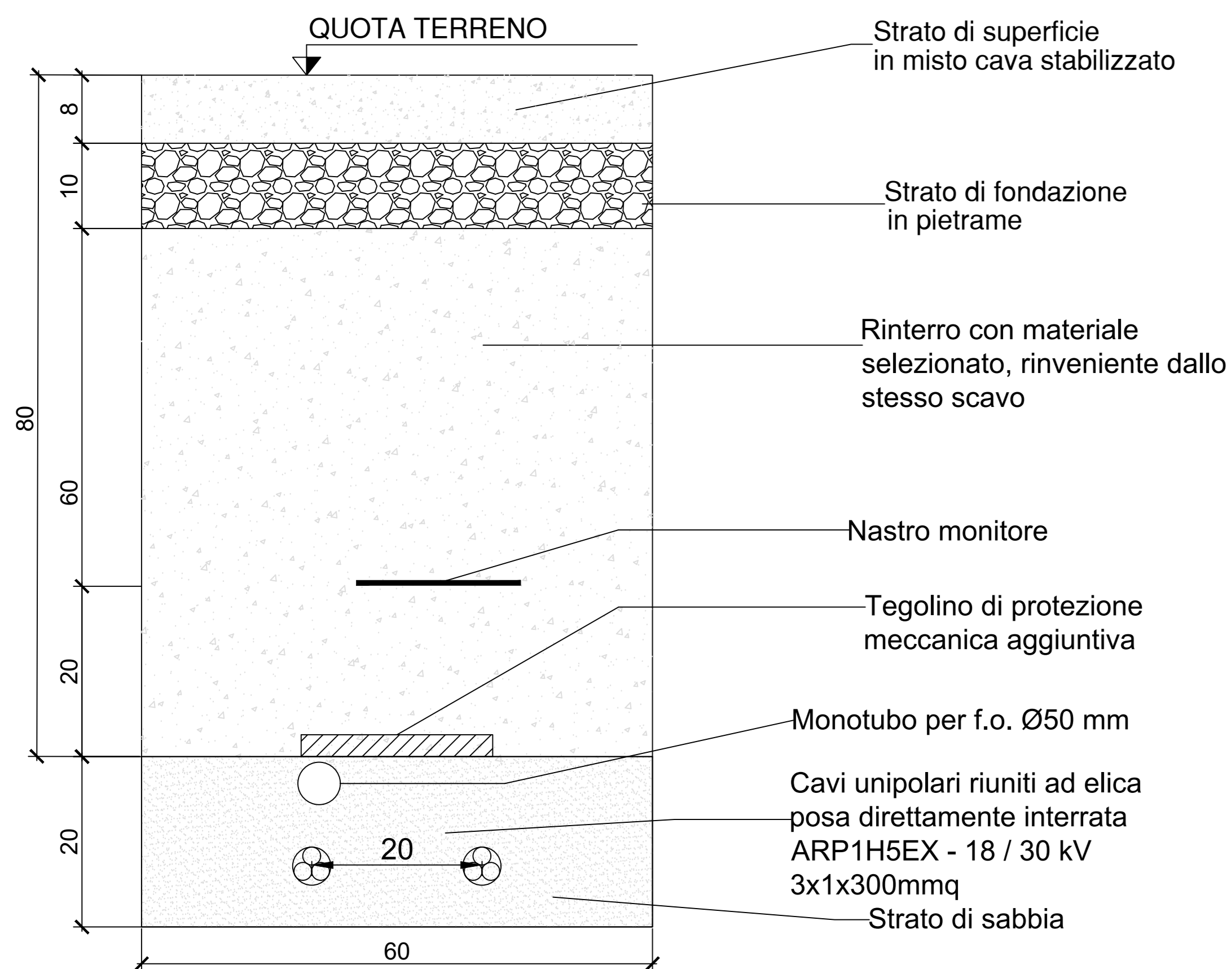
PARTICOLARE TRINCEA E RELATIVA POSA DI CAVIDOTTI SU TERRENO VEGETALE DI IMPIANTO FV - SEZ. 40x120 cm



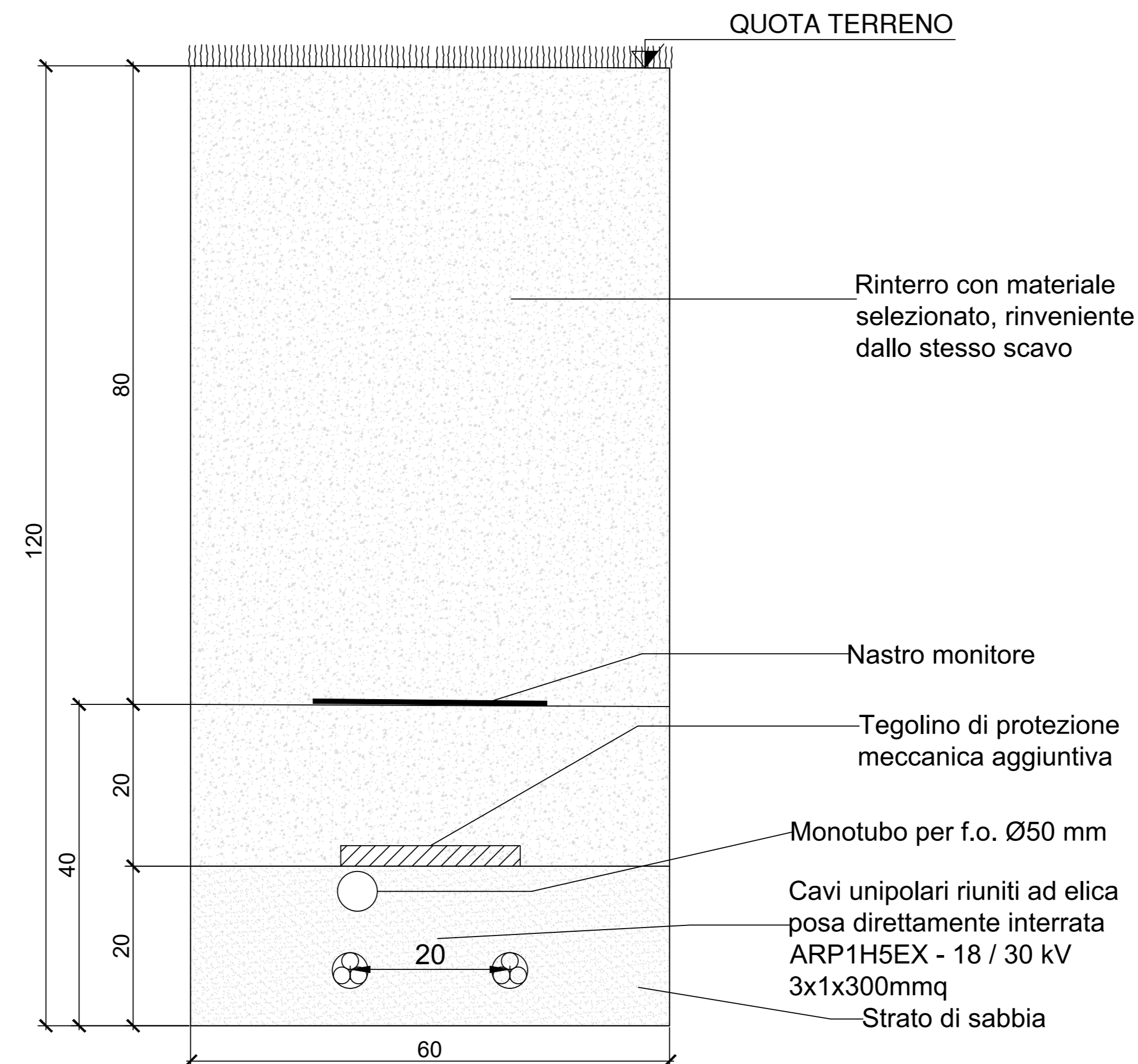
PARTICOLARE TRINCEA E RELATIVA POSA DI CAVIDOTTI SU STRADA PUBBLICA SP 176 - SEZ. 40x120 cm



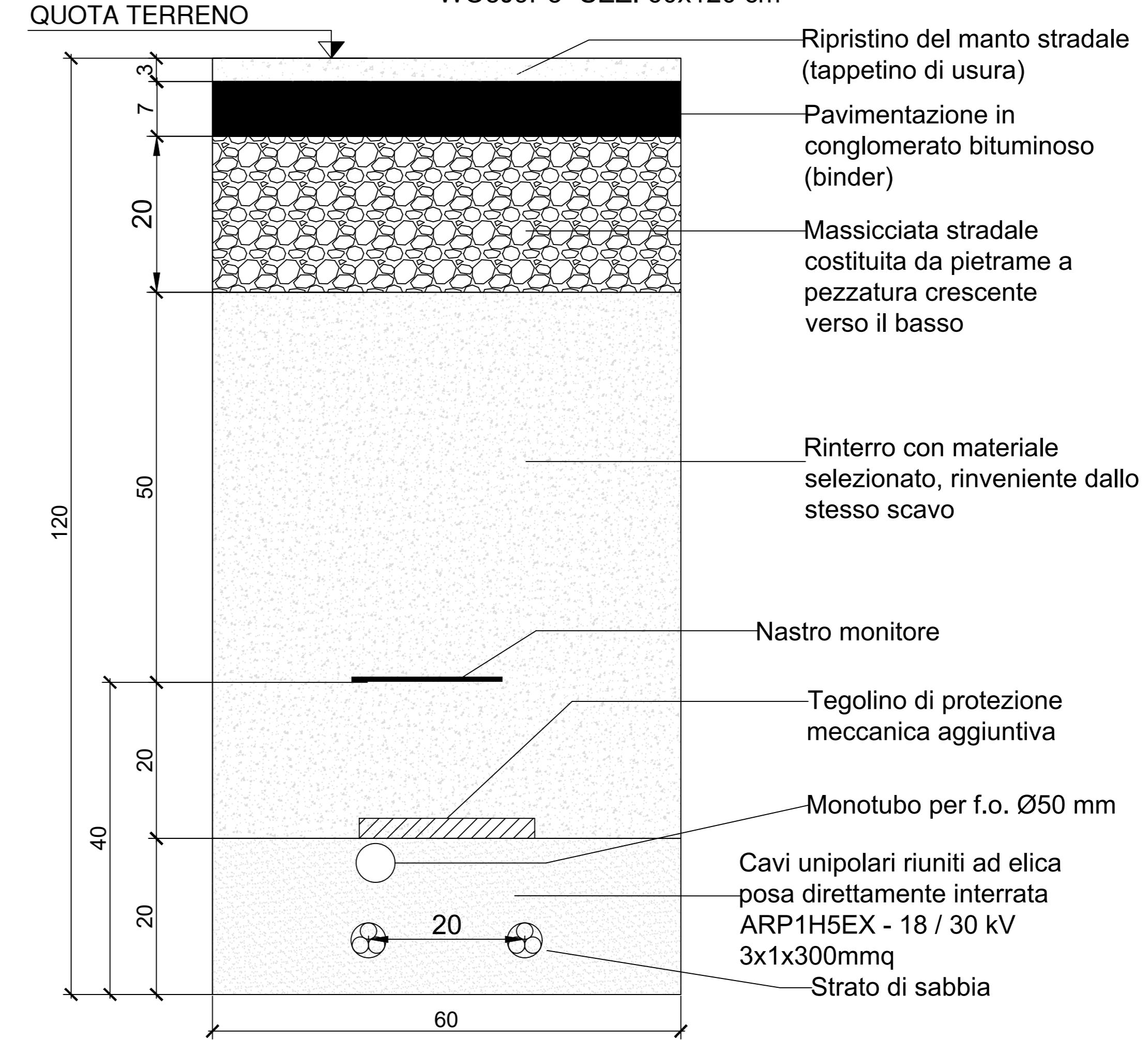
PARTICOLARE TRINCEA E RELATIVA POSA DI CAVIDOTTI SU STRADA BATTUTA DI ACCESSO ALLA SSE UTENTE CONDIVISO CON IMPIANTO COD. AUR WO5J9P3 SEZ. 60x120 cm



PARTICOLARE TRINCEA E RELATIVA POSA DI CAVIDOTTI SU TERRENO VEGETALE DA SP 140 A SSE UTENTE CONDIVISO CON IMPIANTO COD. AUR WO5J9P3 - SEZ. 60x120 cm



PARTICOLARE TRINCEA E RELATIVA POSA DI CAVIDOTTI SU STRADA PUBBLICA SP 176 E SP 140 CONDIVISO CON IMPIANTO COD. AUR WO5J9P3- SEZ. 60x120 cm



PROPRIONTE ASP VIGLIONE S.r.l. Via Padre Pio n.8 70020 Cassano delle Murge (BA)																					
PROGETTO (CO ₂) - PROGETTO DI MANDORLETO SPERIMENTALE A MECCANIZZAZIONE INTEGRALE E A GESTIONE DI PRECISIONE, CON POSSIBILITA' DI RIUTILIZZO DELLE ACQUE REFLUE TRAMITE MODULO SPERIMENTALE DESERT, CONSOCIATO CON IMPIANTO FOTOVOLTAICO																					
LOCALIZZAZIONE SANTERAMO IN COLLE (BA) LOCALITA' VIGLIONE	DATI CATASTALI Area di impianto: Foglio: 102 Particelle: 64, 311, 313, 315, 316, 317, 318, 319, 321, 322, 324, 325, 341, 342, 343, 403, 534, 608, 702, 703, 704.	Quota di concessione Foglio: 102 Particelle: 544, 545, 546, 547 (ex p.l. n. 308 e 310), 538, 473, 474, 50 Particella: 19 (Comune di Matera)																			
ITER AUTORIZZATIVO Provvedimento Autorizzatorio Unico Regionale PAUR																					
ELABORATO SCHEDA TECNICA DEL CAVO MT E SEZIONI CAVIDOTTI MT																					
CODICE A.L.R. W05J9P3	ID 201900288_PAUR_09L0401	DATA MAGGIO 2020																			
PROGETTISTA Ing. Antonio Terlizzi MATE System srl Via Padre Pio n.8 - 70020 Cassano delle Murge - Bari - Italy																					
FIRME ASP VIGLIONE S.R.L. Sede Legale: Via Padre Pio, 8 70020 Cassano delle Murge (Ba) Partita IVA/C.F.: 08384870724 Numero REA: 232347																					
<table border="1"> <thead> <tr> <th>N.</th> <th>DATA</th> <th>DESCRIZIONE</th> <th>REDATTO</th> <th>VERIFICATO</th> <th>APPROVATO</th> </tr> </thead> <tbody> <tr> <td>00</td> <td>12/02/2020</td> <td>1° Emissione</td> <td>A. TERLIZZI</td> <td>D. GALIANI</td> <td>A. TERLIZZI</td> </tr> <tr> <td>01</td> <td>20/05/2020</td> <td>1° Revisione</td> <td>A. TERLIZZI</td> <td>D. GALIANI</td> <td>A. TERLIZZI</td> </tr> </tbody> </table>				N.	DATA	DESCRIZIONE	REDATTO	VERIFICATO	APPROVATO	00	12/02/2020	1° Emissione	A. TERLIZZI	D. GALIANI	A. TERLIZZI	01	20/05/2020	1° Revisione	A. TERLIZZI	D. GALIANI	A. TERLIZZI
N.	DATA	DESCRIZIONE	REDATTO	VERIFICATO	APPROVATO																
00	12/02/2020	1° Emissione	A. TERLIZZI	D. GALIANI	A. TERLIZZI																
01	20/05/2020	1° Revisione	A. TERLIZZI	D. GALIANI	A. TERLIZZI																