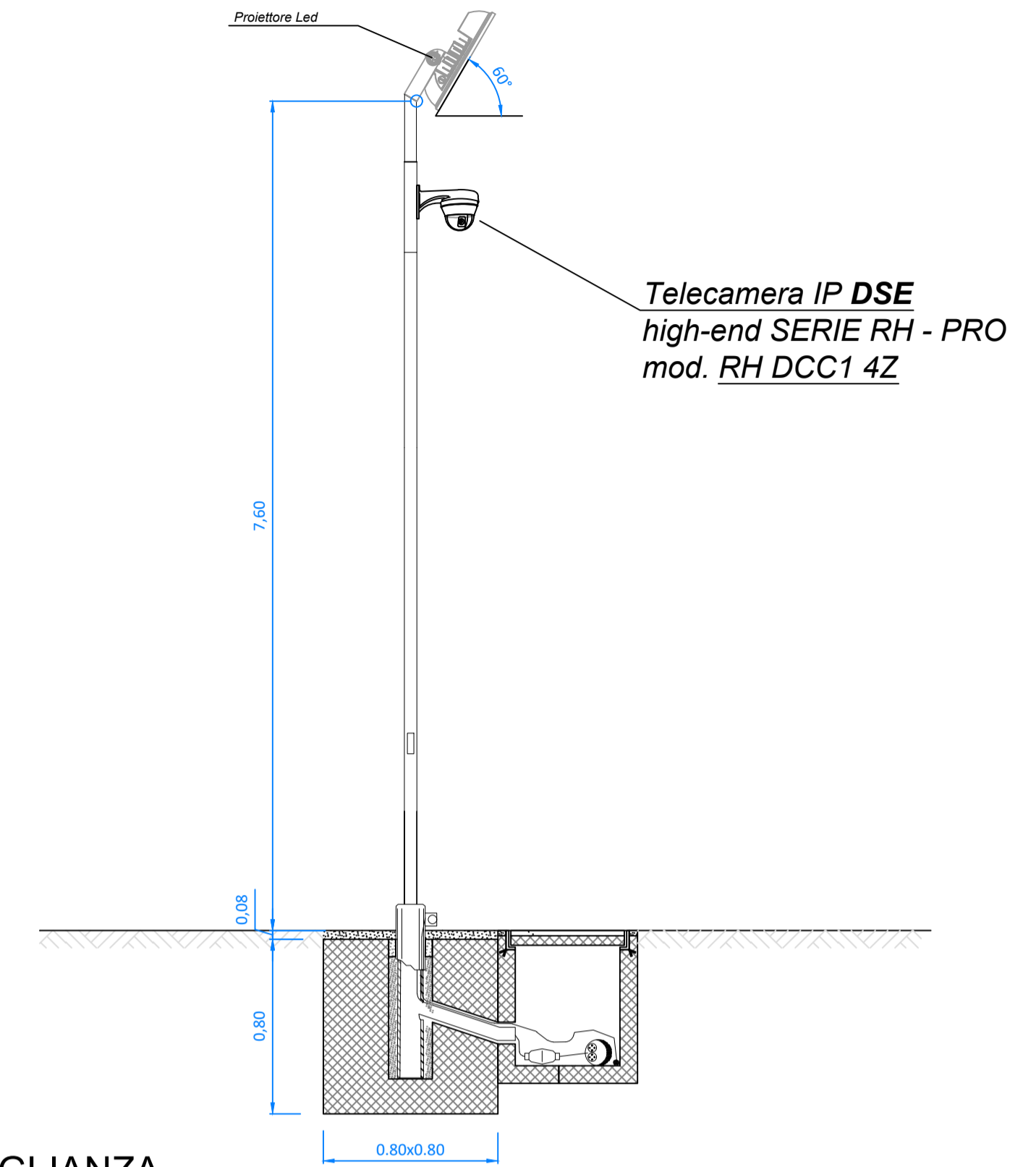
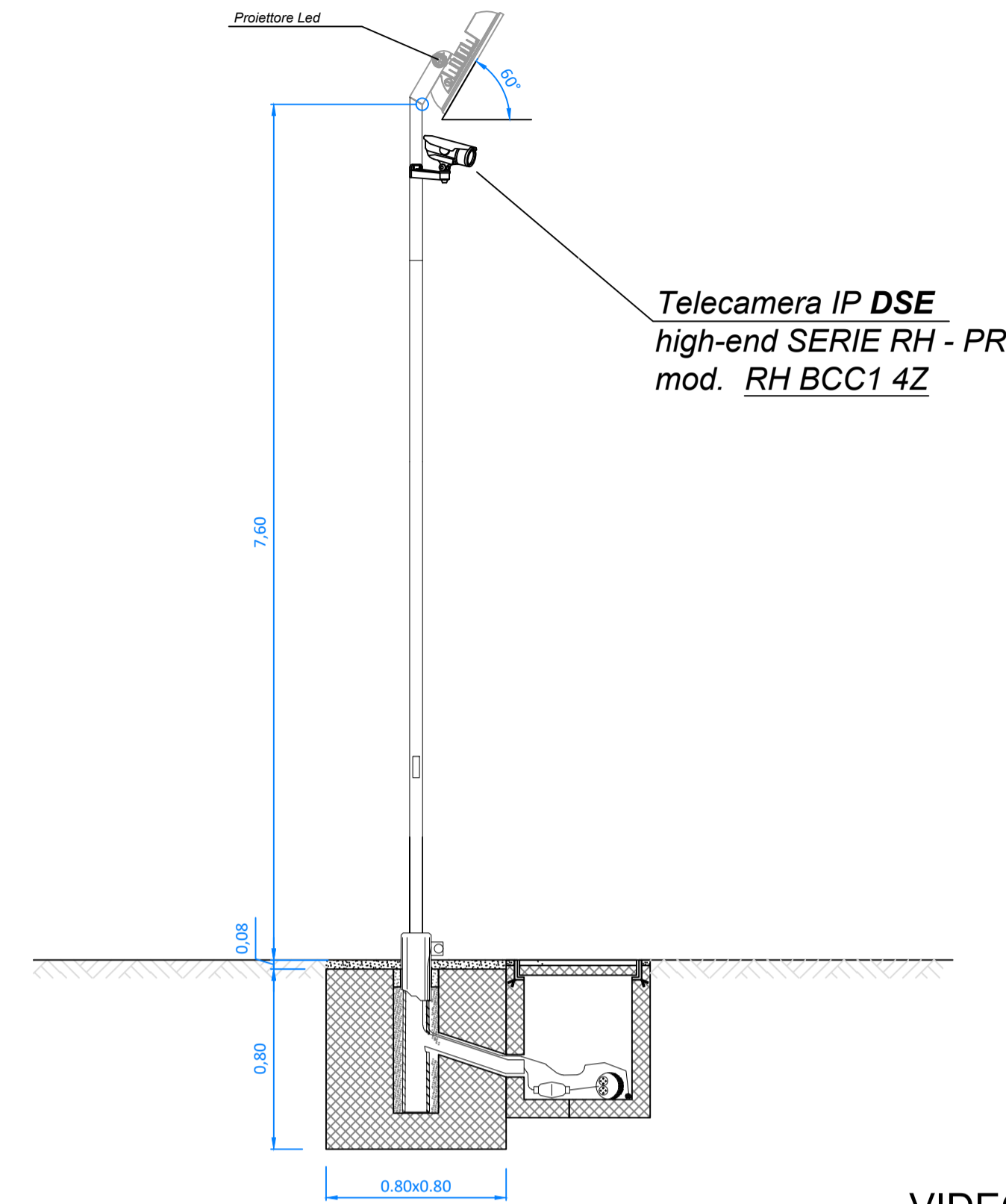
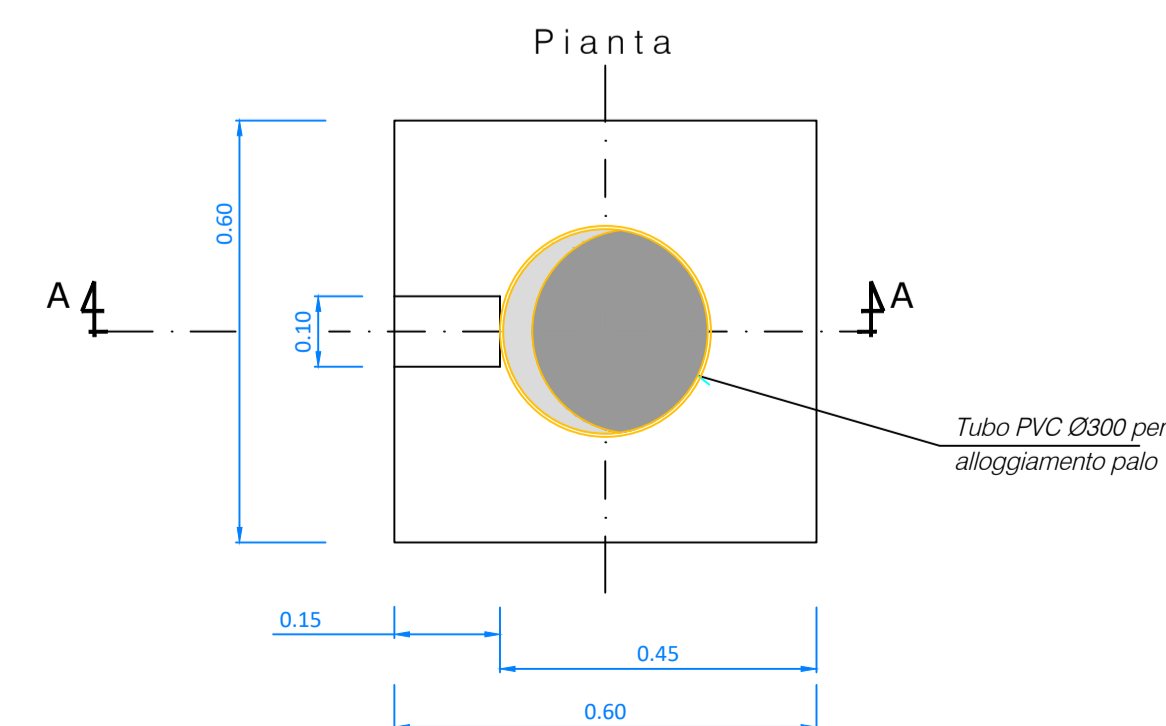
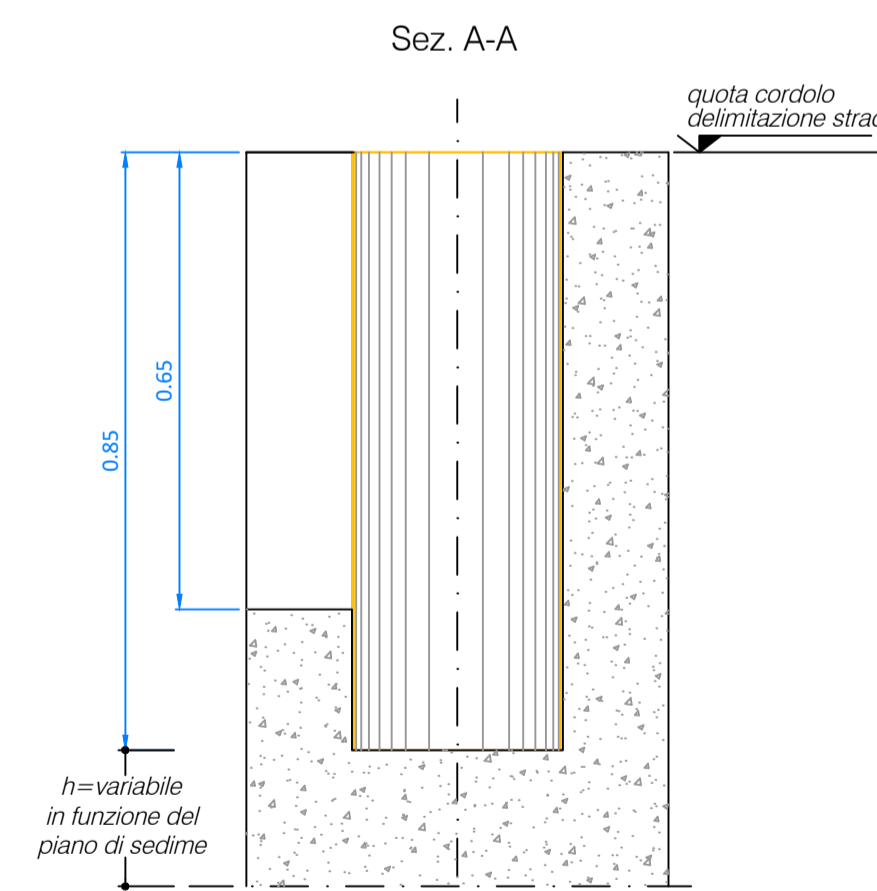


PLANIMETRIA GENERALE
Scala 1:250



VIDEOSORVEGLIANZA
Scala 1:20

FONDAZIONE PER PALO
ILLUMINAZIONE PIAZZALI
Scala 1:10



PROPONENTE ASP VIGLIONE S.r.l. Via Padre Pio n.8 70020 Cassano delle Murge (BA)			
PROGETTO (CO₂) - PROGETTO DI MANDORLETO SPERIMENTALE A MECCANIZZAZIONE INTEGRALE E A GESTIONE DI PRECISIONE, CON POSSIBILITA' DI RIUTILIZZO DELLE ACQUE REFLUE TRAMITE MODULO SPERIMENTALE DESERT, CONSOCIATO CON IMPIANTO FOTOVOLTAICO			
LOCALIZZAZIONE SANTERAMO IN COLLE (BA) LOCALITA' VIGLIONE		DATI CATASTALI Area di impianto Foglio: 108 Particelle: 64, 311, 313, 315, 316, 317, 318, 319, 321, 322, 324, 325, 341, 342, 343, 403, 534, 608, 702, 703, 704. Opere di connessione Foglio: 103 Particelle: 544, 545, 546, 547 (ex p.lle 308 e 310), 328, 473, 474, 80 Foglio: 19 (Comune di Matera) Particella: 13	
ITER AUTORIZZATIVO Provvedimento Autorizzatorio Unico Regionale <h2 style="text-align: center;">PAUR</h2>			
ELABORATO OPERE CIVILI SISTEMA DI ALLARME ANTINTRUSIONE E VIDEOSORVEGLIANZA			
CODICE A.U.R. W05J9P3	ID 201900288_PAUR_09.M-01	DATA MAGGIO 2020	
PROGETTISTA Ing. Antonio Terlizzi MATE System srl Via Papa Pio XII, 8 - 70020 Cassano delle Murge - Bari Italy			
FIRME 		ASP VIGLIONE S.R.L. Sede Legale: Via Padre Pio, 8 70020 Cassano delle Murge (Ba) Partita IVA/C.F. 08384870724 Numero REA 823347	

N.	DATA	DESCRIZIONE	REDATTO	VERIFICATO	APPROVATO
00	12/02/2020	1° Emissione	A.TERLIZZI	D.GALIANI	A.TERLIZZI
01	20/05/2020	1° Revisione	A.TERLIZZI	D.GALIANI	A.TERLIZZI