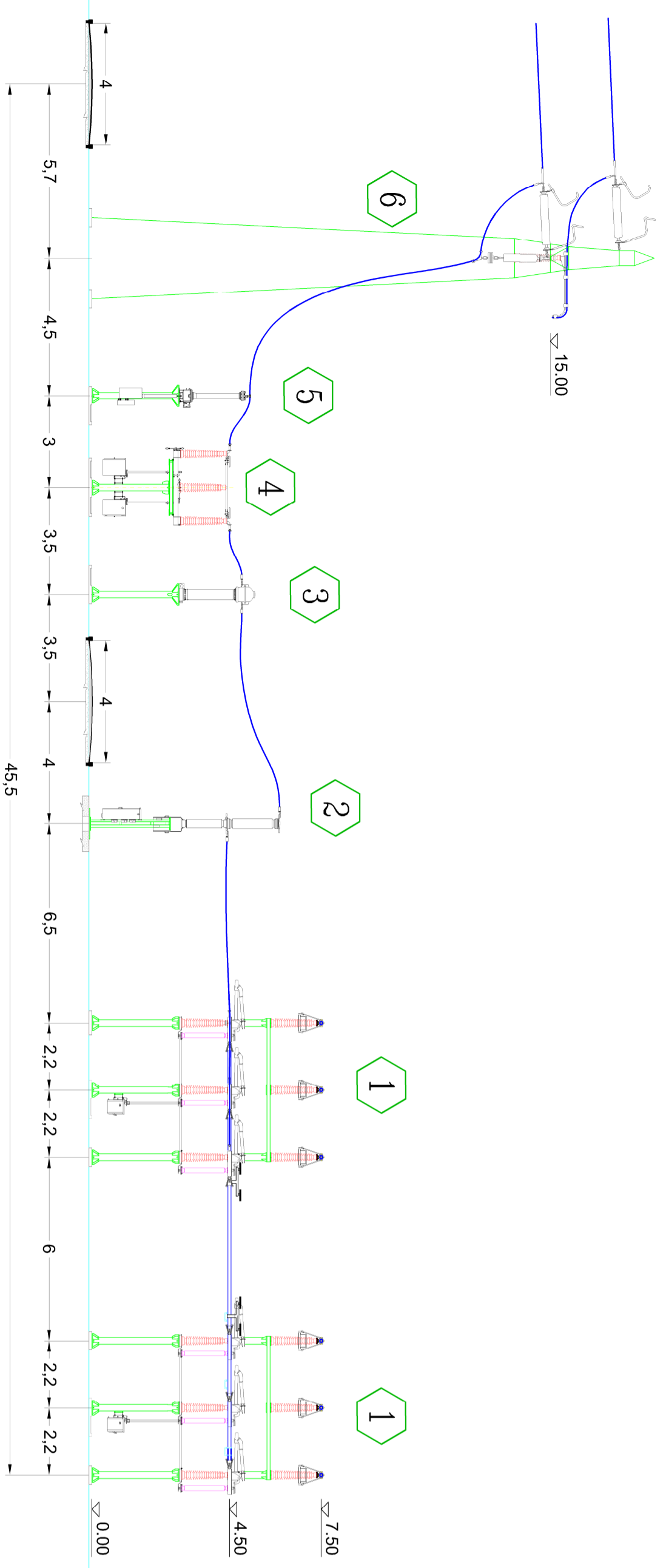


L E G E N D A - Apparecchiature Elettromeccaniche			
Rif.	Descrizione	Rif.	Descrizione
1	Sezionatore di Sbarra	7	Collettori Rimpiastrati
2	Interruttore AT	8	Scalcatore di Sovratensione AT
3	Trasformatore di Corrente AT	9	Sbarra AT
4	Sezionatore di Linea/ Macchina	10	Trasformatore AT/mt
5	Trasformatore di Tensione AT		
6	Portelle Consegna a RTN		



## COMUNE DI BRINDISI



### IMPIANTO FOTOVOLTAICO in "Contrada Specchia" Stazione di Elevazione 30/150 kV

ELABORATO: BRS_SLK_01_005	Data: Luglio 2019
------------------------------	-------------------

NOME FILE: BRS_SLK_01_005.dwg	SEZIONE ELETTROMECCANICA STALLO IN STAZIONE ELETTRICA TERNA	POTENZA DC 19,105 MW POTENZA AC 16,128 MW SCALA 1:150
----------------------------------	---	---

TIMBRO E FIRMA 	PROGETTISTA <b>Studio Ingegneria</b> Dot. Ing. Pietro Gallo Via Luigi Einaudi II Traversa n°33 -88046- Lamezia Terme (CZ) Tel.+39 0983540161 e-mail: studio.ingegneria@tinmail.it
--------------------	---

02				
01	Prima emissione	M.S.	R.R.	P.G.
00	DATA:	DESCRIZIONE	ELABORATO	VERIFICATO
NN				APPROVATO

**SICILIA SRL**  
 Galleria Vintler 17 IT-39100 Bolzano E: [sicilia\\_srl@pec.it](mailto:sicilia_srl@pec.it) T: +39 02 997 493 83