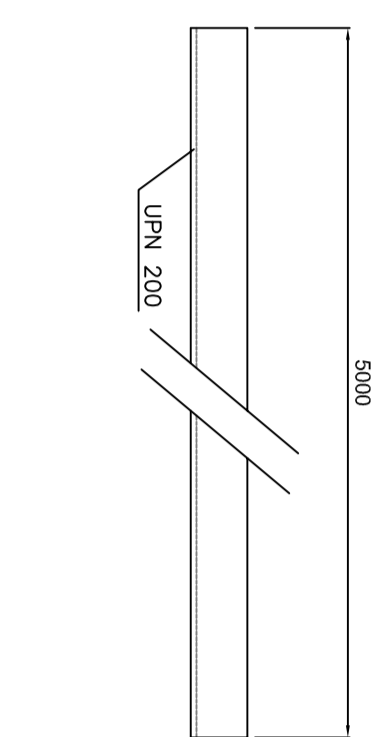
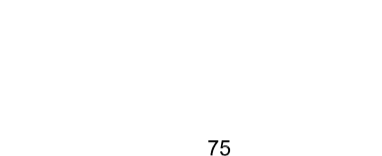
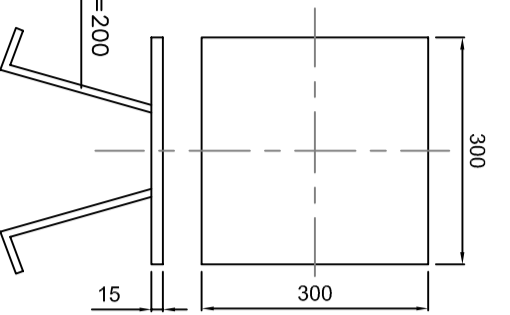


PIASTRA PER FISSAGGIO BINARIO TRAFIO N. 6

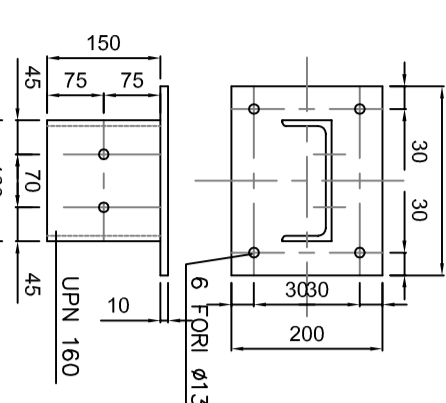
BINARIO PER TRASFORMATORE N. 2



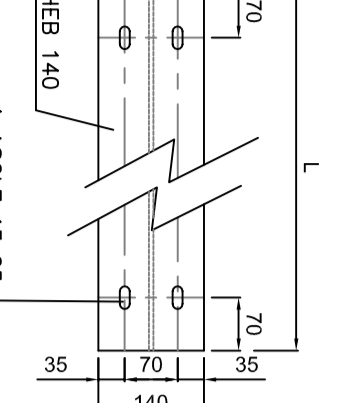
STRUTTURE NON INIZIALI A CALDO

STRUTTURE INIZIALI A CALDO DOPO LA LAVORAZIONE

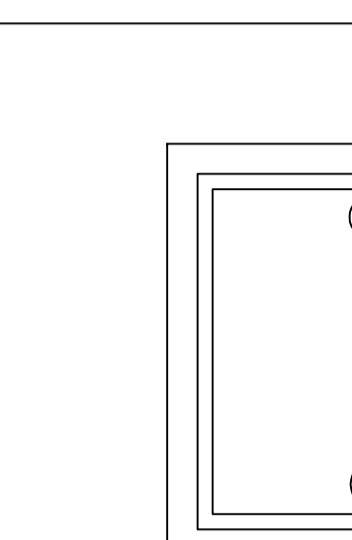
PARTICOLARE "1" N. 12



PARTICOLARE "2A" N. 4



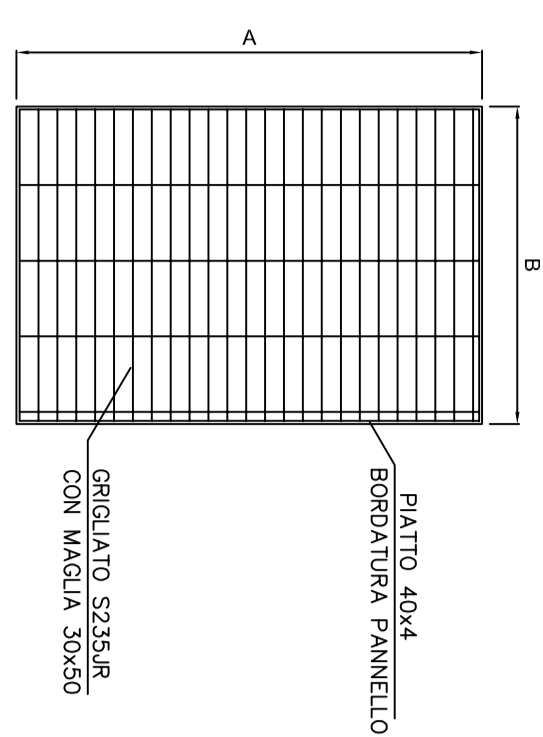
PARTICOLARE "2B" N. 2



STRUTTURE INIZIALI A CALDO DOPO LA LAVORAZIONE

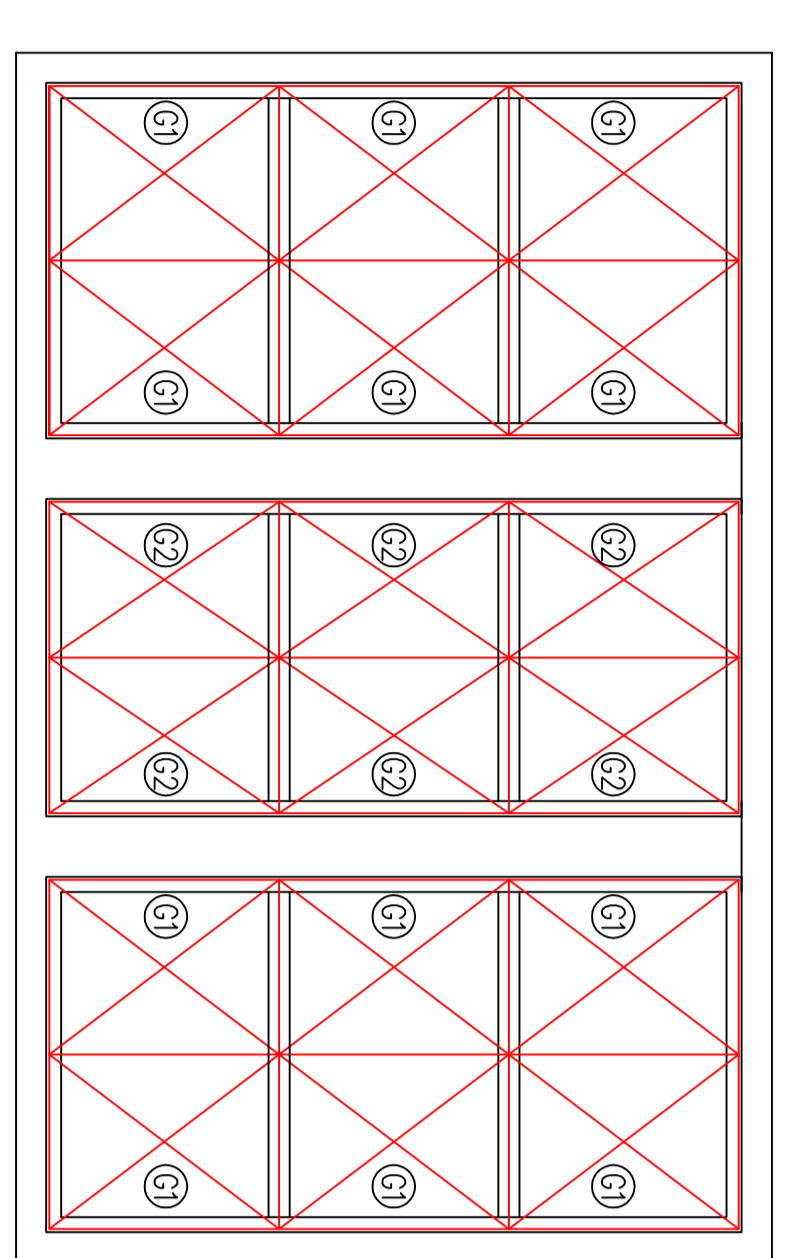
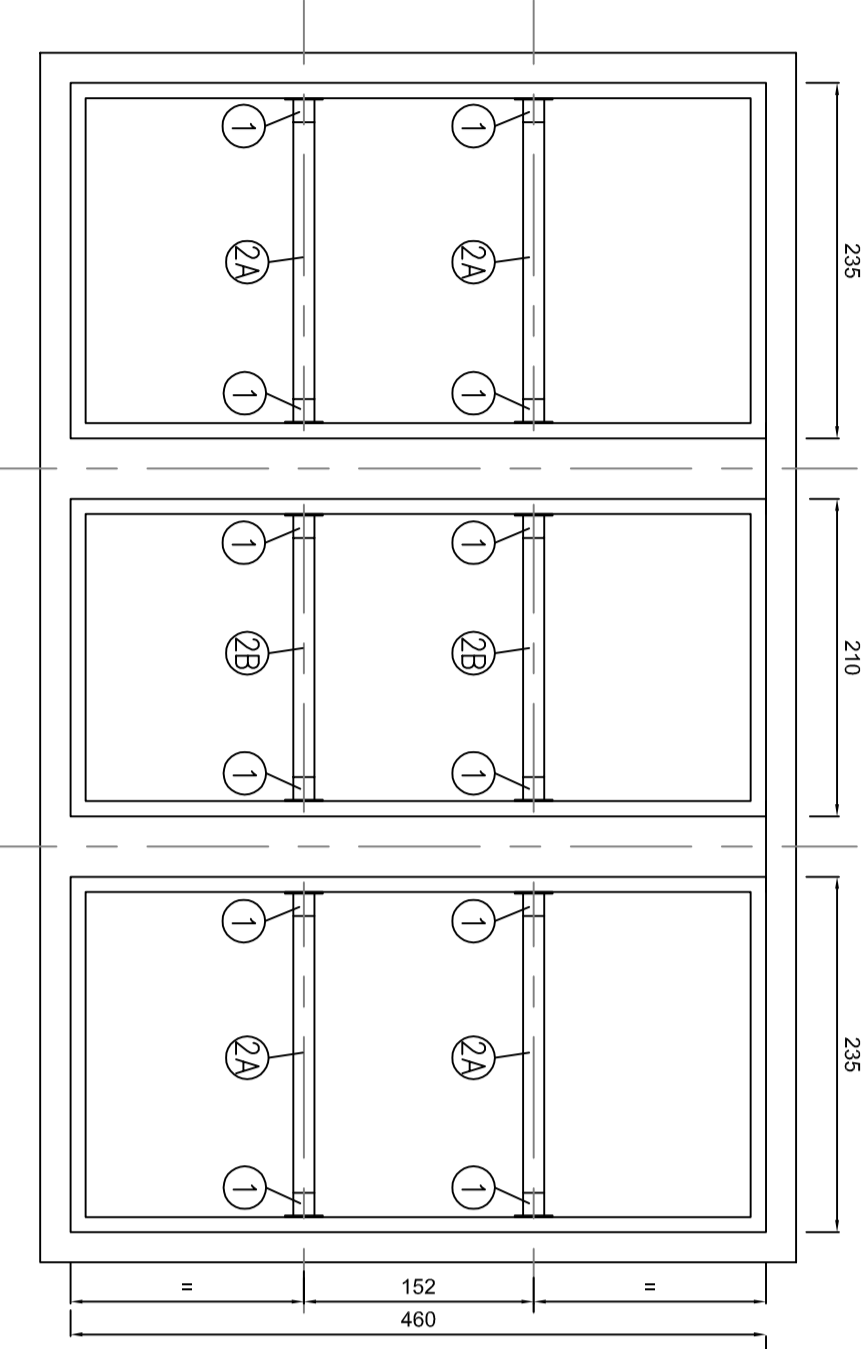
PARTICOLARE "G1" N. 12
ABS = 1320x1155

PARTICOLARE "G2" N. 6
ABS = 1320x1030

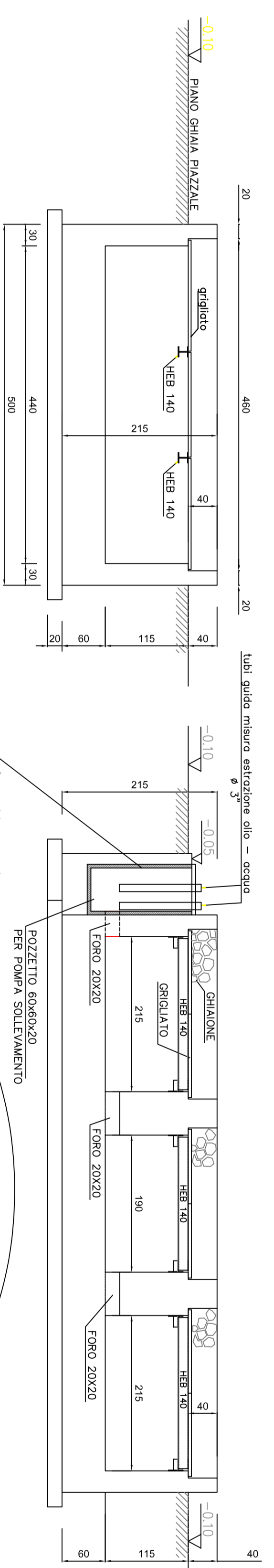


STRUTTURE INIZIALI A CALDO DOPO LA LAVORAZIONE

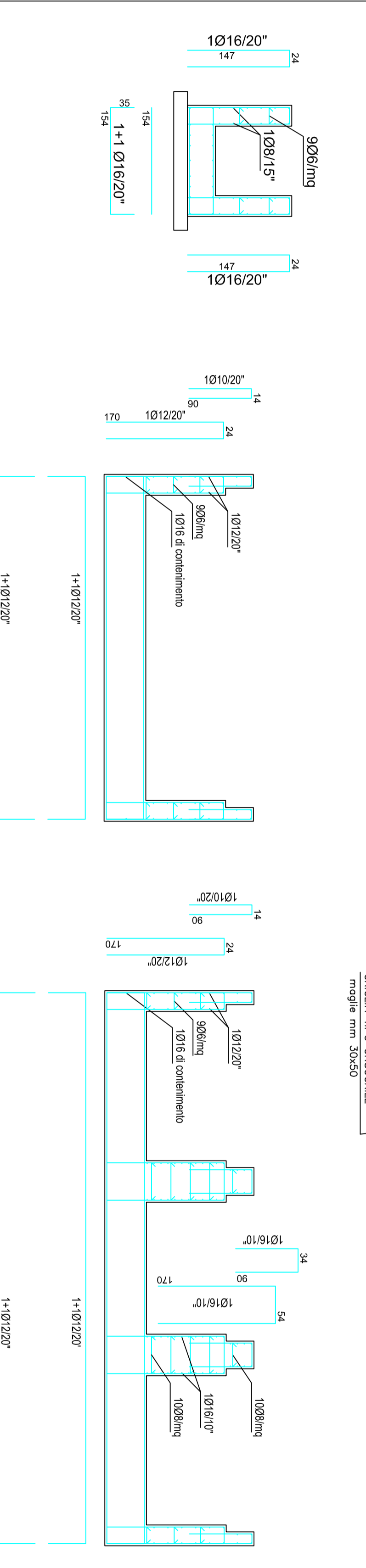
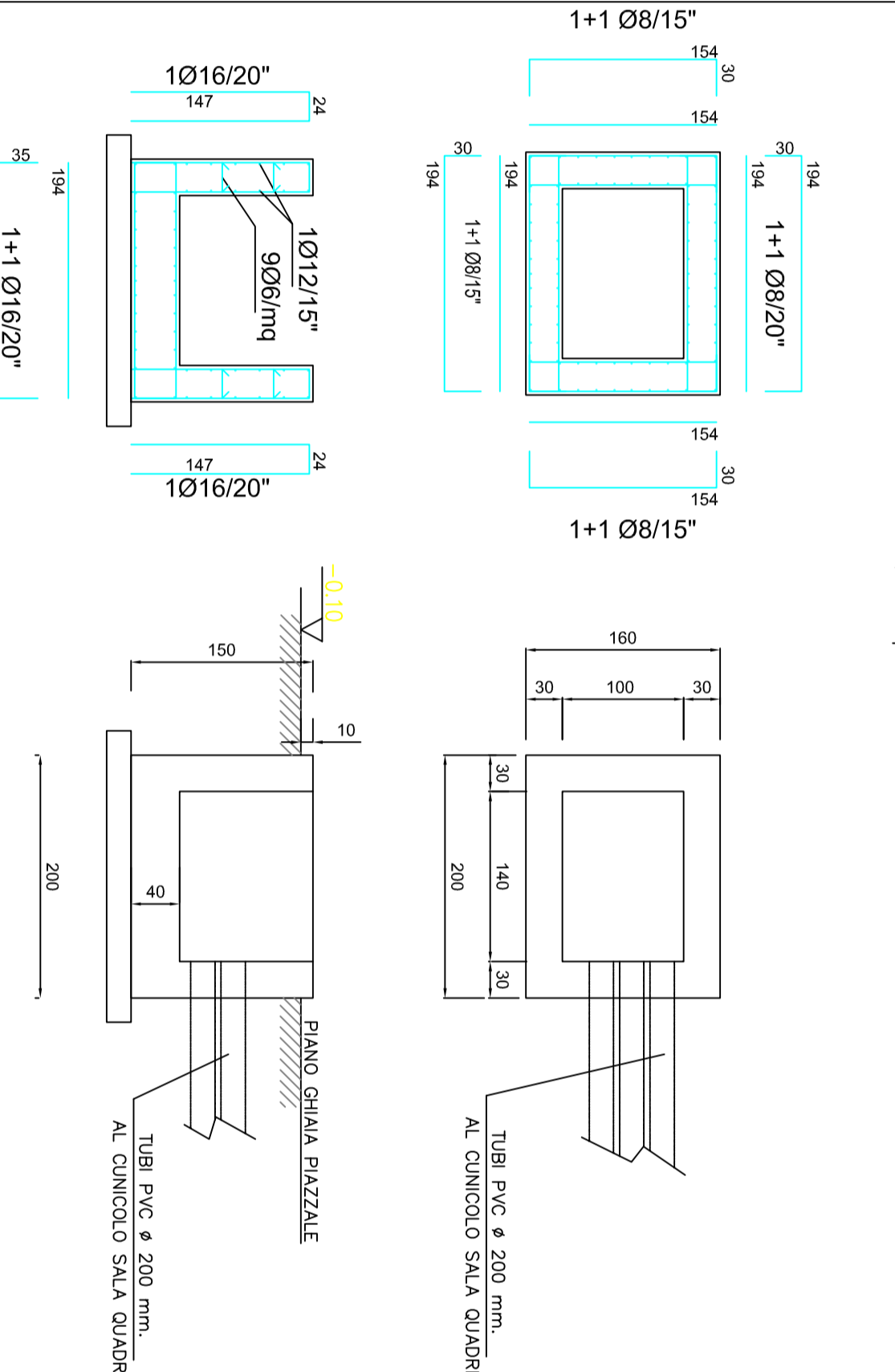
SCHEMA DI POSIZIONAMENTO GRIGLIATO VASCA TRAFIO



BASAMENTO VASCA TRASFORMATORE AT/MT



BASAMENTO SOSTEGNO TESTE CAVI MT DAL TRASF.



NOTE GENERALI

- TUTTE LE DIMENSIONI SONO IN CENTESIMI ECCEZIONE FATTA
- PER I DATI DI PROGETTO E PER IL RIFERIMENTO ALLE DIMENSIONI
- QUOTAZIONE CON SOTTOPASTRA SOSTEGNO APPROPRIATE

LISTA MATERIALI

TIPO MATERIALE
 PER IL TRASFORMATORE
 PER IL TRASFORMATORE
 PER IL TRASFORMATORE
 PER IL TRASFORMATORE

NOTE :

- VERIFICARE BASAMENTI CON I PERSI DELLE APPROPRIATE DA SOSTENERE
- I FERMI DI ARMATURA SONO INDICATI E DA DIMENSIONARE A CARA DEL PROGETTISTA ONCE

COMUNE DI BRINDISI



IMPIANTO FOTOVOLTAICO in "Contrada Specchia"

Stazione di Elevazione 30/150 kV

Data: Luglio 2019

ELABORATO: BRS SLK 02_008
 NOME FILE: Fondazione Trasformatore AT/MT
 BRS SLK 02_200409

POTENZA DC 19,105 MW
 POTENZA AC 16,128 MW
 SCALA 1:50

TIMBRO E FIRMA			
02	Prima emissione	M.S.	P.O.
01			
00			
NN	DESCRIZIONE	ELABORATO	VERIFICATO APPROVATO

Caliterra Vindler 17 IT-39100 Bolzano E: nicola_srl@pec.it T: +39 02 997 493 83