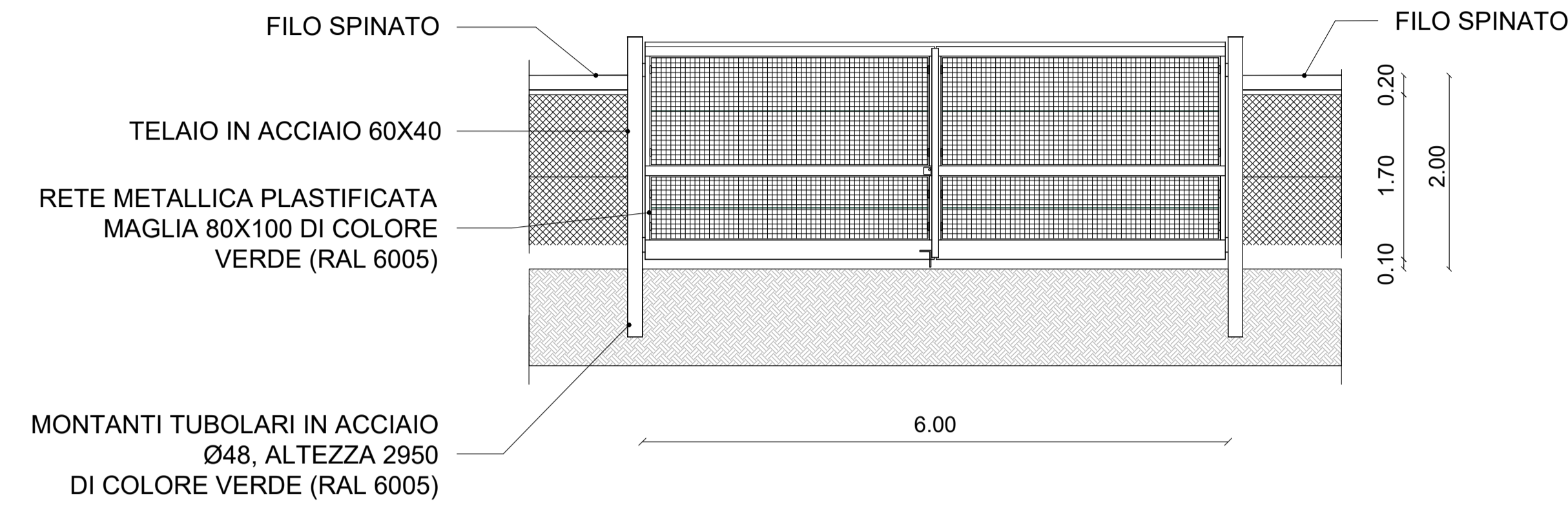


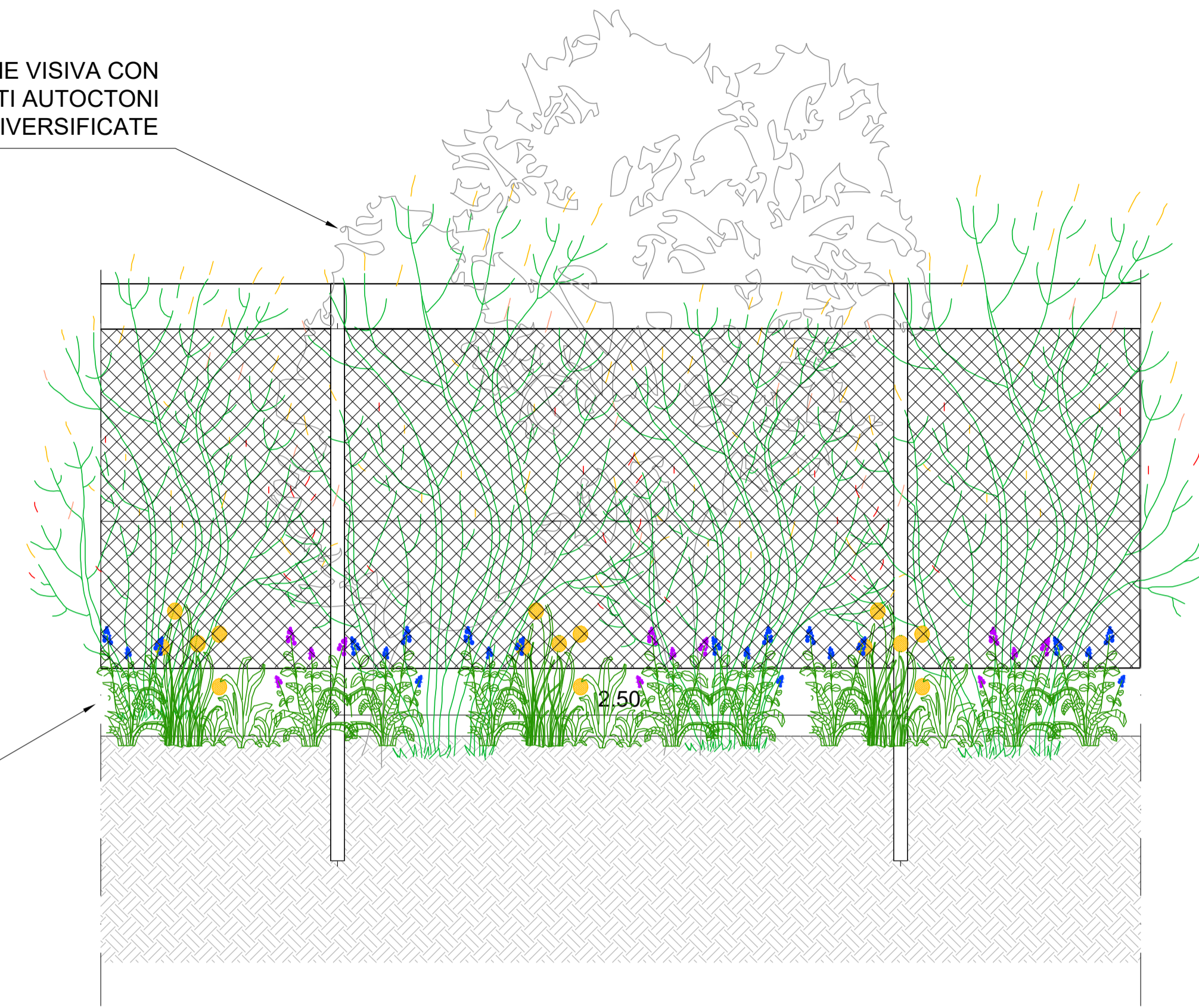
Particolare Recinzione perimetrale con mitigazione (scala 1:20)

Particolare Recinzione e Cancelli (scala 1:50)

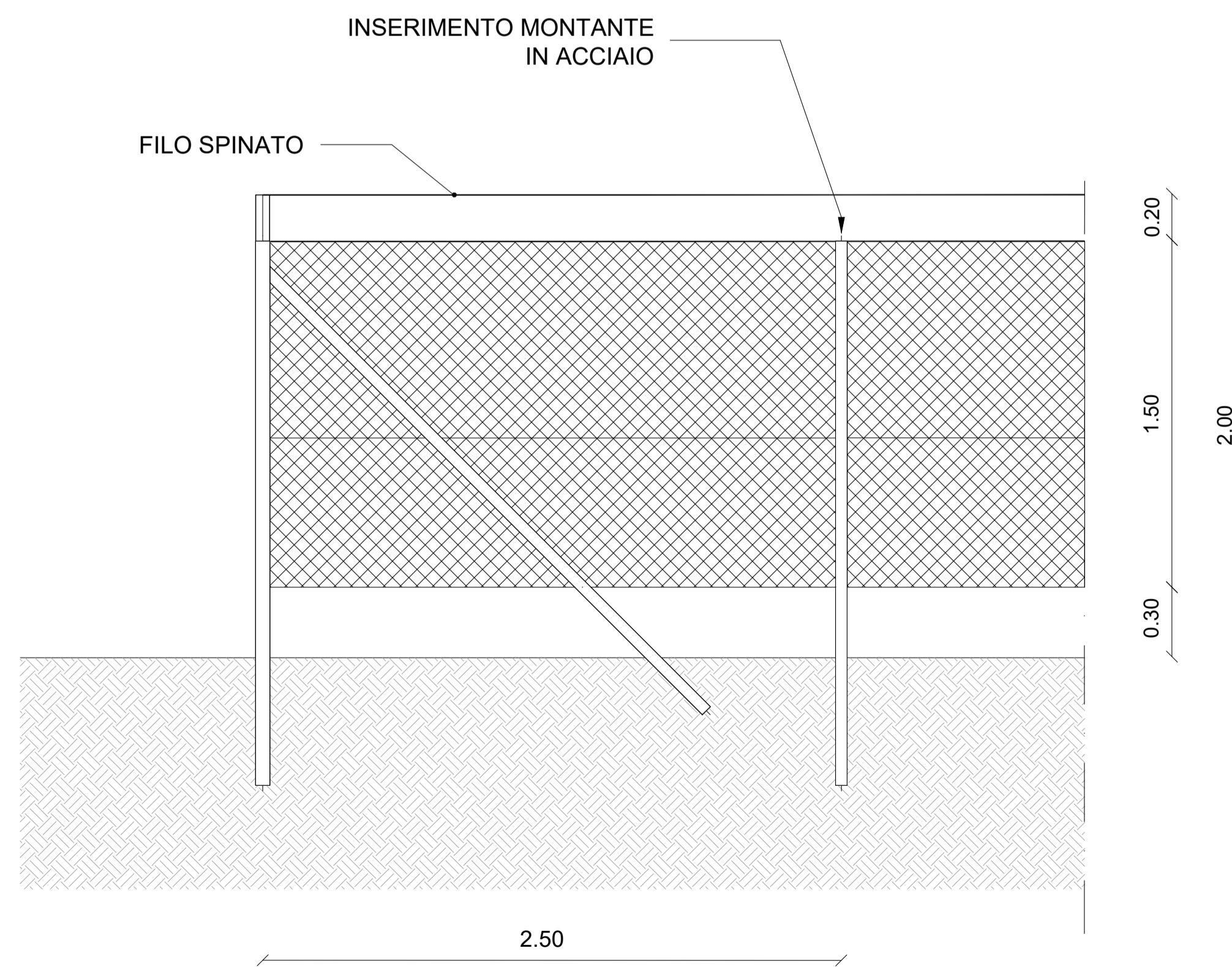


MITIGAZIONE VISIVA CON
SIEPI E ARBUSTI AUTOCTONI
A DOPPIO FILARE DIVERSIFICATE

STRISCE DI IMPOLLINAZIONE
E APERTURA DAL SUOLO PER
PASSAGGIO PICCOLA E MEDIA FAUNA



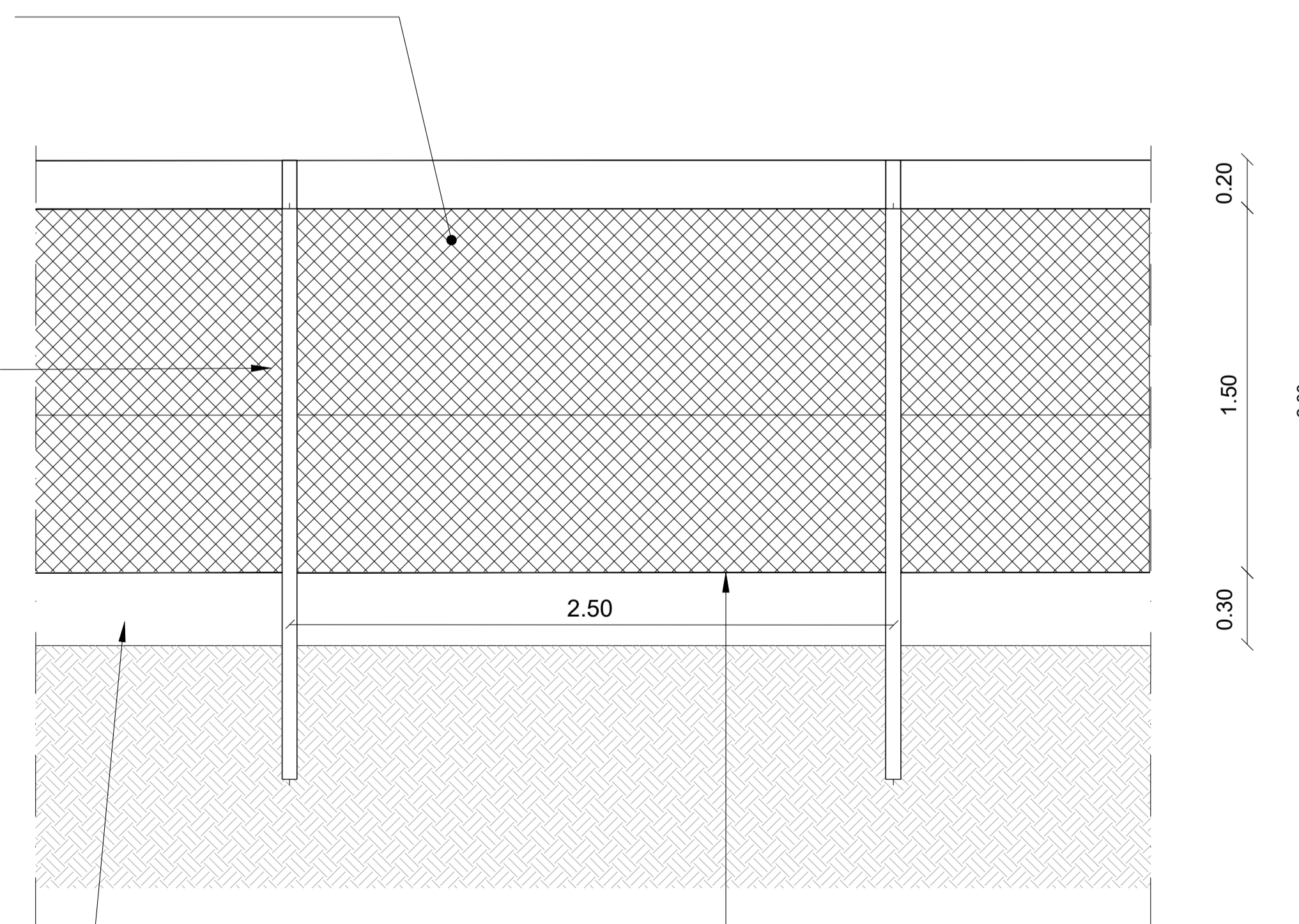
Caratteristiche Recinzione (scala 1:20)



RETE METALLICA MAGLIA LARGA
ZINCATA PLASTIFICATA DI COLORE
VERDE (RAL 6005)

MONTANTI TUBOLARI IN ACCIAIO
Ø48, LUNGHEZZA 2950
VERDE (RAL 6005)

SPAZIO CONTINUO PER
PERMETTERE IL PASSAGGIO
DELLA PICCOLA E MEDIA FAUNA



FILO 3,8 MM,
IN ACCIAIO PLASTIFICATO
DI COLORE VERDE (RAL 6005)

COMUNE DI BRINDISI



Realizzazione di un impianto Agrovoltaiico della potenza in DC di 19,109 MW e AC di 16,128 MW, denominato "SICILIA", in località Specchia nel comune di Brindisi e delle relative opere di connessione alla Rete di Trasmissione dell'energia elettrica Nazionale (RTN), nell'ambito del procedimento P.U.A. ai sensi dell'art. 27 del D.Lgs. 152/2006 e s.m.i.

ELABORATO: Elaborato grafico particolari costruttivi cancello accesso e recinzione		Data: Settembre 2021	
NOME DOCUMENTO: SIC_47_Elaborato grafico_ cancello accesso recinzione		POTENZA DC 19,109 MW POTENZA AC 16,128 MW	
TIMBRO E FIRMA Ing. Giorgio Vece INGVEPROGETTI s.r.l. <small>Via Geofilo, 7 72023 Mesagne (BR)</small>		SVILUPPATORE np enne.pi.studio s.r.l. <small>Lungomare IX Maggio, 38 - 70132 Bari Tel/Fax +39 0805346068 - 0805346888 e-mail: pietro.novelli@ennestudio.it</small>	
02			
01			
00	Prima emissione	Ing. Giorgio Vece	Ing. Giorgio Vece
NN	DATA:	DESCRIZIONE	ELABORATO VERIFICATO APPROVATO