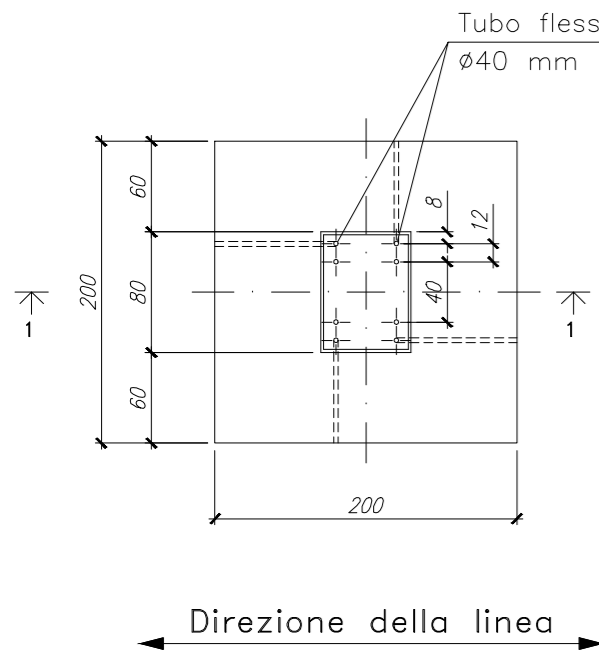


TG 2074/3

(COLONNINO ISOLATORE)

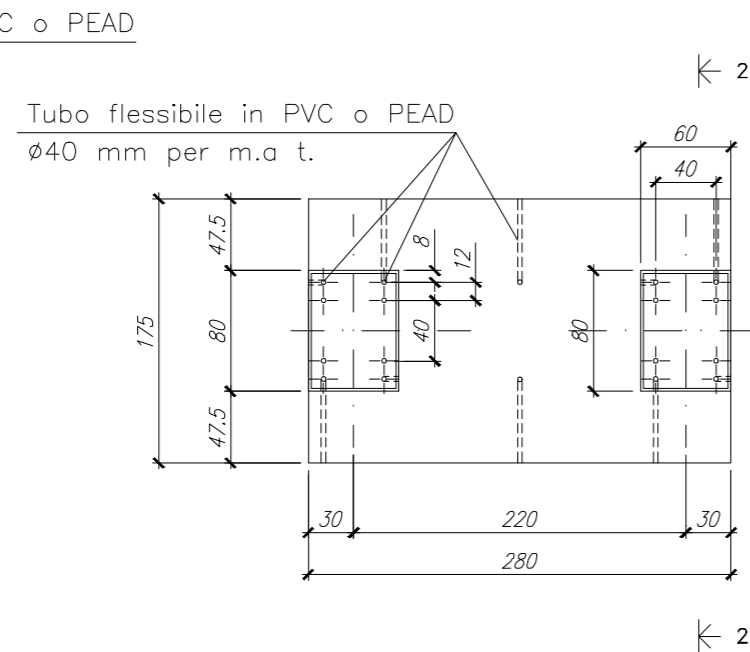
PIANTA



TG 2074/4

(COLONNINO ISOLATORE, BASE DOPPIA)

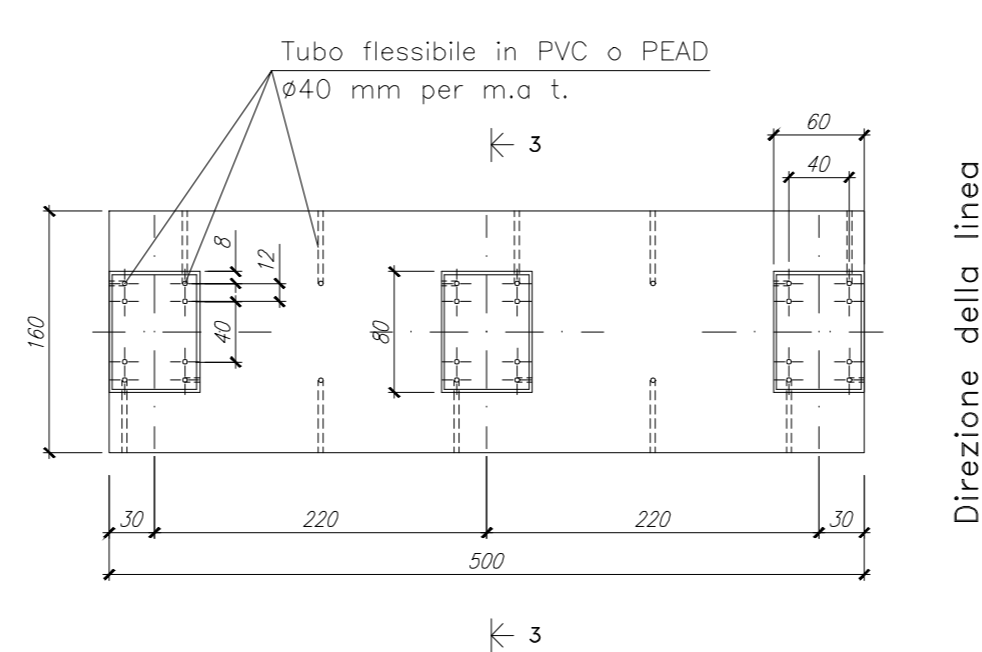
PIANTA



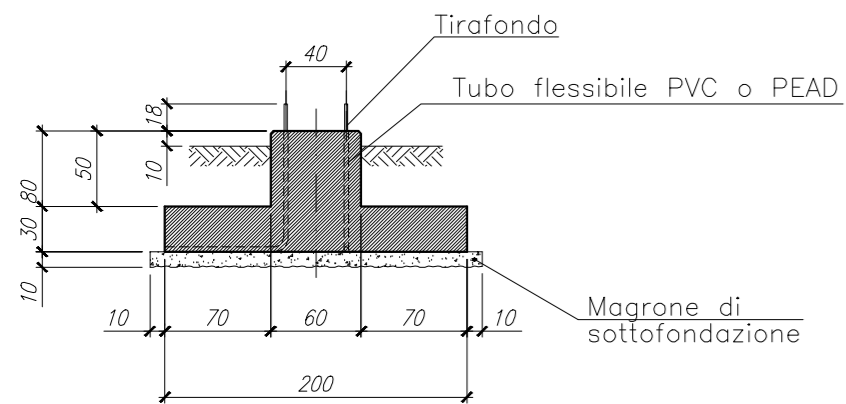
TG 2074/5

(COLONNINO ISOLATORE, BASE TRIPLA)

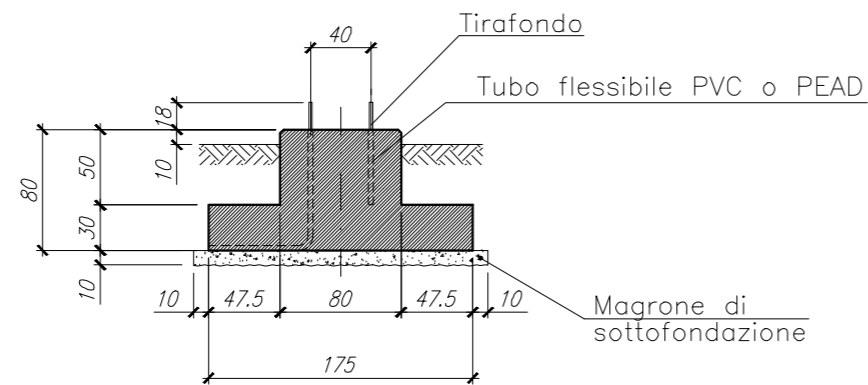
PIANTA



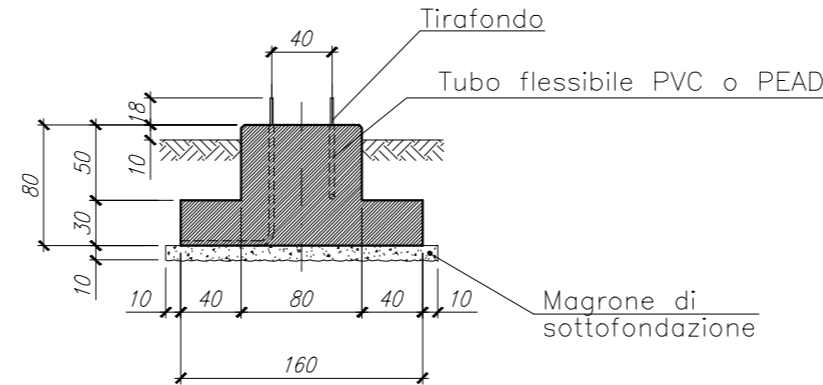
SEZIONE 1-1



SEZIONE 2-2



SEZIONE 3-3



# COMUNE DI BRINDISI

(Provincia di Brindisi)

PTO opere Rete elettrica Nazionale per connessione impianti fotovoltaici in Loc. C.da Vaccaro, C.da Baroni e C.da Casignano

Codifica  
**PFBR-D-T25**

Descrizione  
**Fondazione Sottostazione Elettrica RTN  
APPARECCHIATURE UNIPOLARI TG2074**

Proponente



**GUARINI S.R.L.**  
Galleria Vintler 17 - IT 39100 Bolzano (BZ)  
Tel +39 02 997 493 83  
guarini.srl@pec.it



**BARONI S.R.L.**  
Galleria Vintler 17 - IT 39100 Bolzano (BZ)  
Tel +39 3409196155  
www.solar-konzept.de  
info@solar-konzept.it



**DEPALMA S.R.L.**  
Galleria Vintler 17 - IT 39100 Bolzano (BZ)  
Tel +39 0299749383  
pec: depalma.srl@pec.it

Progettazione opere di fondazione sottostazione RTN



**INSE S.R.L.**  
Via San Giacomo dei Capri, 38  
80128 - NAPOLI  
Tel. 081 5797998 - e-mail: inse.srl@virgilio.it



REVISIONI	N.	DATA	DESCRIZIONE	ELABORATO	VERIFICATO	APPROVATO
02	29.01.2020	Integrazioni a seguito nota Reg. Puglia n. GR_GUA191220		N. GALDIERO	F. DI MASO	GUARINI SRL - DEPALMA SRL - BARONI SRL

TIPOLOGIA DELL'ELABORATO	FORMATO	SCALA	FOGLIO
TAVOLA GRAFICA	A1	1 : 50	1 / 1