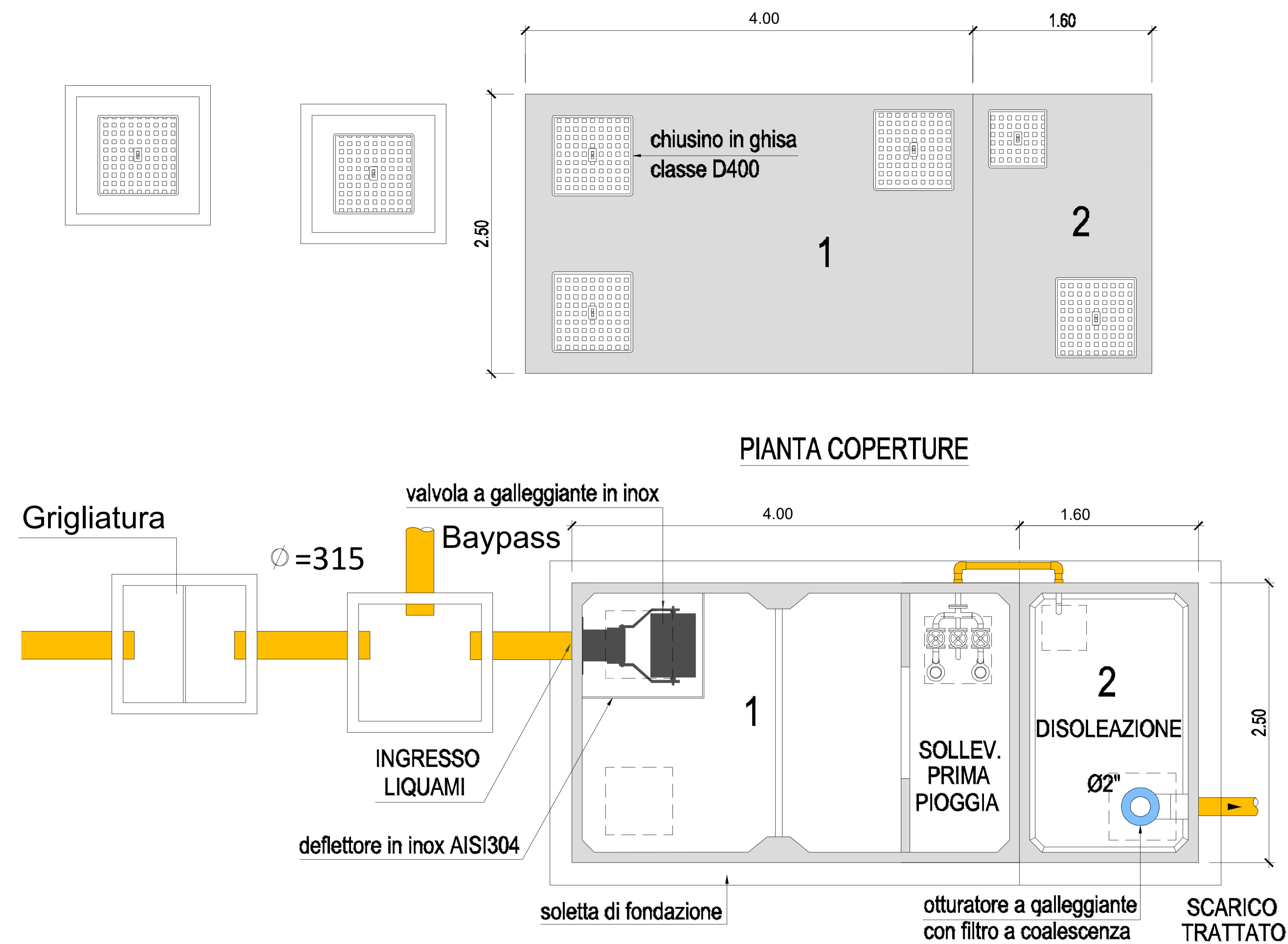
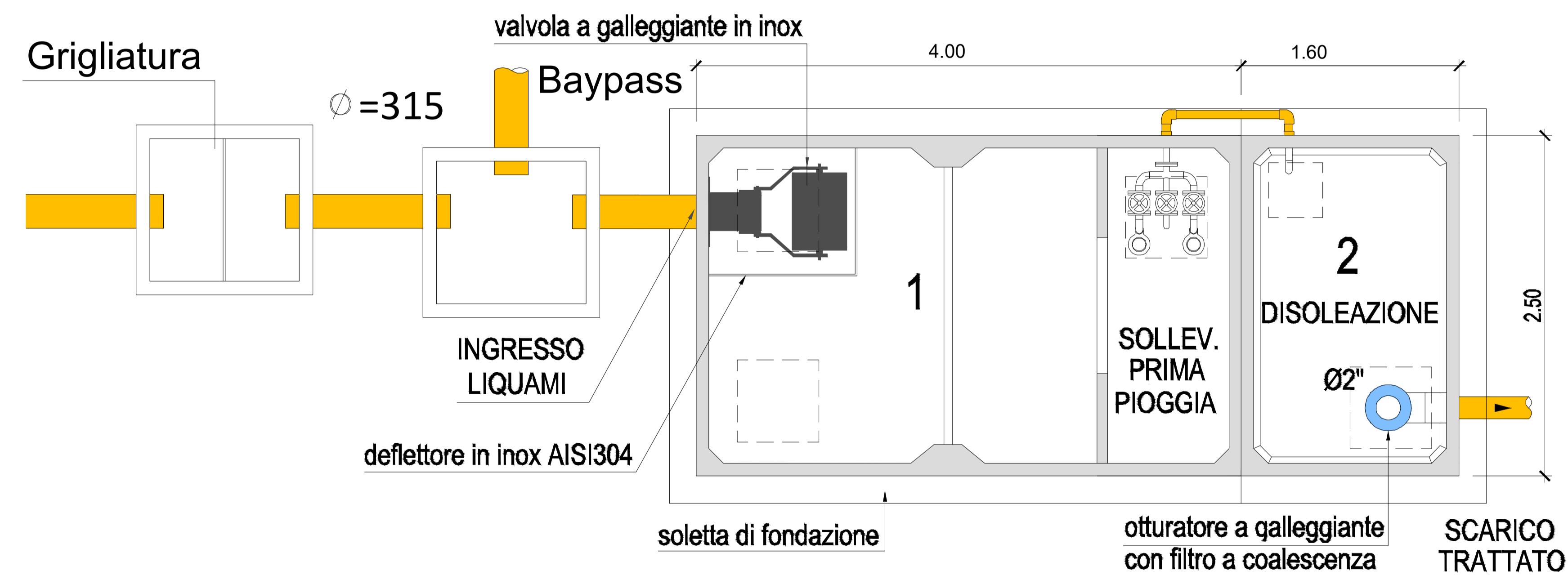


IMPIANTO DI TRATTAMENTO ACQUE DI PRIMA PIOGGIA -SCALA 1:25

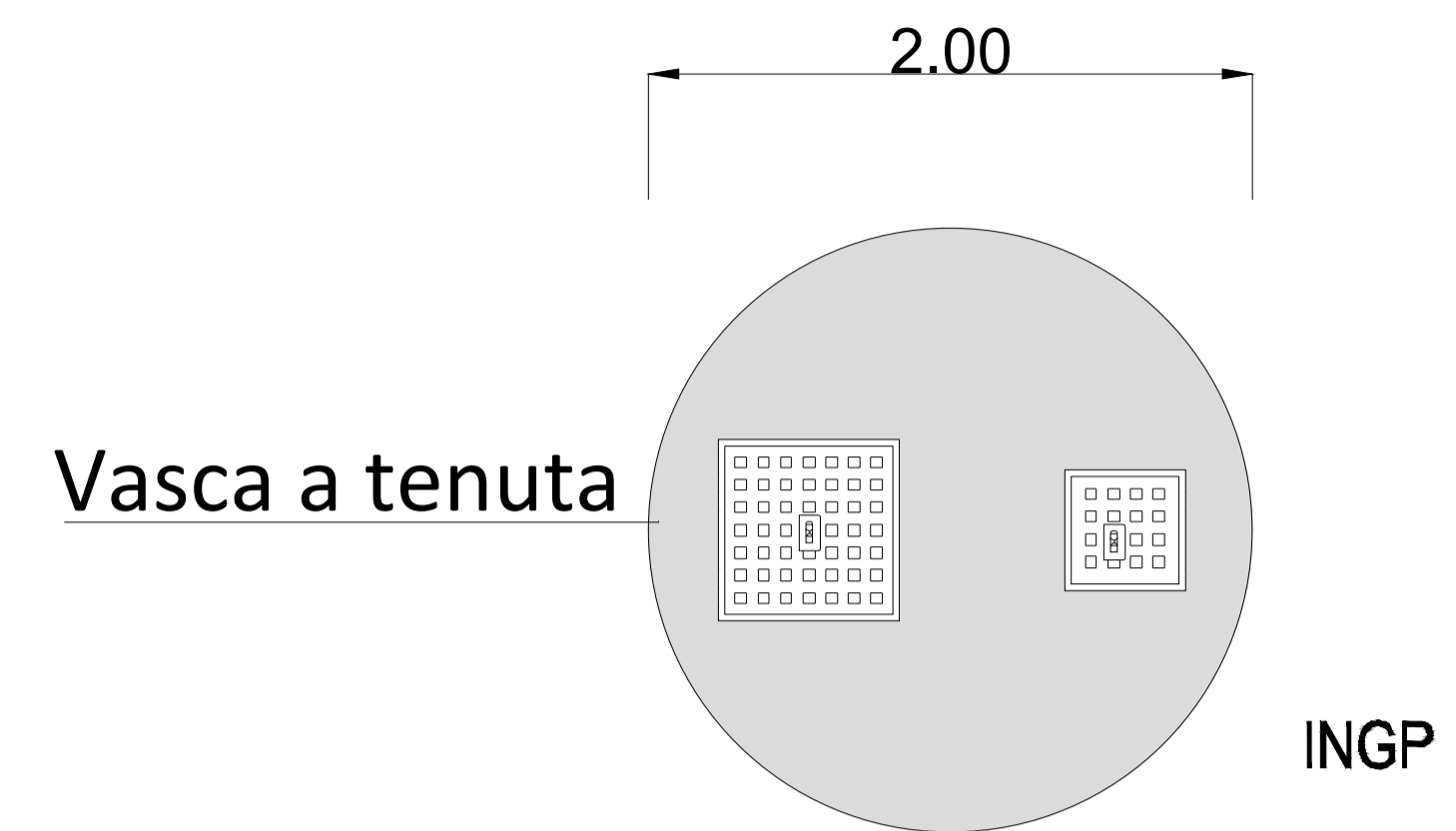


PIANTA COPERTURE

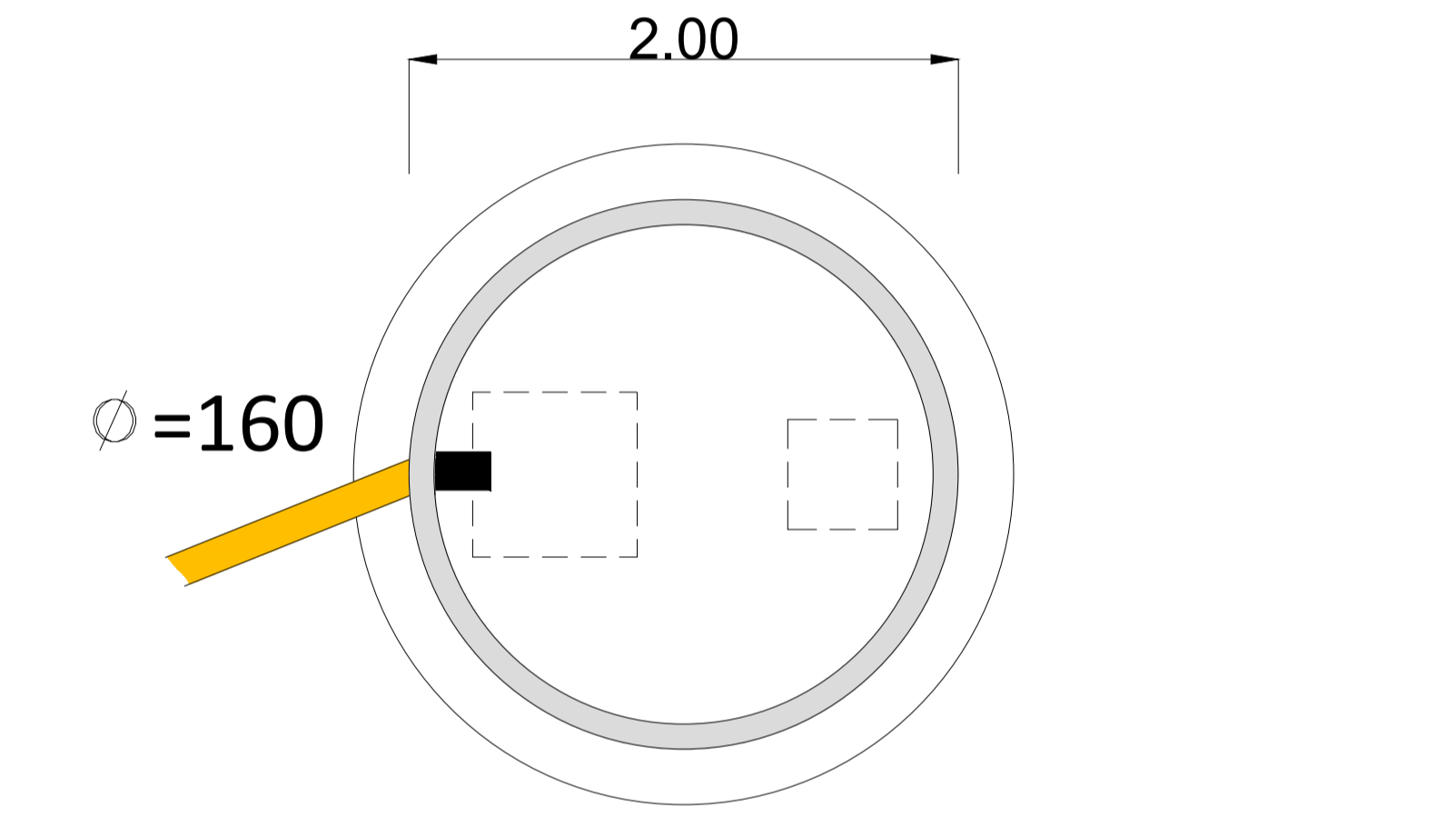


SEZIONE LONGITUDINALE

IMPIANTO VASCA A TENUTA -SCALA 1:25



PIANTA COPERTURE



SEZIONE LONGITUDINALE

COMUNE DI BRINDISI
Provincia di Brindisi

PTO SE condivisione/trasformazione 30/150kV per
connessione impianti fotovoltaici in Loc. C.da Vaccaro,
C.da Baroni e C.da Casignano

Codifica: PFBR-D-ID-T06
Descrizione: Particolari costruttivi opere idrauliche

Proponente

			
GUARINI S.R.L. Tel +3902 454 408 20 guarini.srl@pec.it	BARONI S.R.L. Tel +3902 454 408 20 baroni-srl@pec.it	DEPALMA S.R.L. Tel +3902 454 408 20 depalmasrl@pec.it	BARONINUOVI S.R.L. Tel +3902 454 408 20 baroninuovi@pec.it

Progettazione opere di rete

 INSE S.R.L.
Via Michelangelo, 71
80128 - NAPOLI
Tel. 0815797998 e-mail tecnico.inse@gruppi.com



N.	DATA	DESCRIZIONE	ELABORATO	VERIFICATO	APPROVATO
00	23.07.2021	PRIMA EMISSIONE	N. GALDIERO	F. DI MASO	GUARINI S.R.L. - BARONI S.R.L. - DEPALMA S.R.L. - BARONINUOVI S.R.L.

TIPOLOGIA DELL'ELABORATO	FORMATO	SCALA	FOGLIO
DISEGNO	A0	25	1 / 1