



UNIONE EUROPEA



REPUBBLICA ITALIANA



REGIONE SICILIA



OPERA:

**PROGETTO DI UNA CENTRALE EOLICA OFFSHORE GALLEGGIANTE  
NEL CANALE DI SICILIA DENOMINATA "SICILY SOUTH" E DELLE RELATIVE  
OPERE DI CONNESSIONE ALLA RETE ELETTRICA NAZIONALE**

**STUDIO PRELIMINARE AMBIENTALE**  
**Art. 21, D.Lgs. n. 152/2006 - DEFINIZIONE DEI CONTENUTI SIA (SCOPING)**

COMMITTENTE:



**AVENHEXICON S.r.l.**  
Viale Luigi Majno, 5  
20122 - Milano  
C.F. e P.Iva 12219810962

PROGETTISTA:



**MPOWER S.r.l.**  
**Dott. Ing. Edoardo Boscarino**  
(Coordinatore Project Team)  
Via Niccolò Machiavelli, 2 - 95030 - Sant'Agata Li Battiati (CT)  
C.F. e P.Iva 04265440877



PROJECT TEAM:

Dott. Arch. Attilio Massarelli (Staff di Coordinamento e Rendering)  
Dott. Ing. Giovanni Battaglia (Staff di Coordinamento)  
Dott. Geol. Alessandro Treffiletti (GIS)  
Dott. Geol. Damiano Gravina (GIS)  
Dott. Ing. Elio Occhino (Acustica Ambientale)  
Dott. Geol. Salvatore Bannò (Geologia)  
Dott. Geol. Stefania Serra (Aspetti Naturalistici ed Ambientali)

Dott. Ing. Muhammad Saqib (Aspetti strutturali e geotecnici)  
Dott. Ing. Alessandro Cali (Aspetti aeronautici)  
Geom. Antonio Fleri (Aspetti demaniali)  
Dott. Rosario Pignatello - IBLARCHÈ s.r.l.s. (Aspetti Archeologici)  
Dott. Ing. Giancarlo Guenzi - ENERGOCONSULT s.r.l. (Impianti elettrici)  
Dott. Ing. Gianni Barletta (Impianti elettrici)

OGGETTO:

**SCOPING PRELIMINARE AMBIENTALE**  
**RELAZIONE ELETTRICA PRELIMINARE**

REV.	DATA	OGGETTO DELLA REVISIONE	ELABORAZIONE	VERIFICA	APPROVAZIONE
00	20-10-2022	EMISSIONE PER SCOPING PRELIMINARE	GG/GB/EB	GG/GB/EB	EB

SCALA: -  
FORMATO: A4

CODICE DOCUMENTO:

SS | SCOP | R.09 | 00  
COMMESSA | FASE | TAVOLA | REV.

CODICE ELABORATO:

**R.09.00**



Contraente:  global • engineering • solutions	<b>Progetto per la realizzazione di una CENTRALE          EOLICA OFFSHORE nel Canale di Sicilia,          denominata "SICILY SOUTH"</b>			Proponente:  AVAPA ENERGY		
	<b>RELAZIONE ELETTRICA PRELIMINARE</b>					
Commessa: <b>SICILY SOUTH</b>		Contratto: <b>30/11/2021</b>				
Rev. <b>0</b>						
Doc.: <b>SS.SCOP.R.09.00</b>	Data: <b>20/10/2022</b>	Pagina <b>1</b> di <b>23</b>		Doc. Prop.:		

## Sommario

1	PREMESSA.....	2
2	DESCRIZIONE DEL PROGETTO .....	2
2.1	Descrizione generale.....	2
2.2	Informazioni sul progetto .....	4
2.3	Panoramica del progetto .....	5
2.4	Schema funzionale.....	6
2.5	Sistema di trasmissione dell'energia .....	7
2.6	Collegamento elettrico tra aerogeneratori .....	9
3	DESCRIZIONE ELEMENTI TECNICI DELL'IMPIANTO.....	11
3.1	Aerogeneratori .....	12
3.2	Off-Shore Transformer Module (OTM) .....	14
3.3	Cavi di interconnessione.....	16
3.4	Cavi di collegamento HVAC con la RTN .....	16
3.5	Stazione di consegna alla RTN situata a terra .....	17
4	DESCRIZIONE DEL SISTEMA ELETTRICO DI POTENZA .....	18
5	CONCLUSIONI .....	22

<b>0</b>	<b>20/10/2022</b>	<b>EMISSIONE PER SCOPING PRELIMINARE</b>	GG/GB/EB	EB	EB
<b>Rev.</b>	<b>Data</b>	<b>Titolo Revisione</b>	<b>Elaborato</b>	<b>Verificato</b>	<b>Approvato</b>
Documento di proprietà di Mpower S.r.l. La Società tutelerà i propri diritti in sede civile e penale a termini di legge.			File: <b>SS.SCOP.R.09.00 Relazione Elettrica Preliminare.docx</b>		

Contraente:  global • engineering • solutions	<b>Progetto per la realizzazione di una CENTRALE EOLICA OFFSHORE nel Canale di Sicilia, denominata "SICILY SOUTH"</b>			Proponente:  AVAPA ENERGY	
	<b>RELAZIONE ELETTRICA PRELIMINARE</b>				
Doc.: <b>SS.SCOP.R.09.00</b>	Commissa: <b>SICILY SOUTH</b>	Contratto: <b>30/11/2021</b>			
	Rev. <b>0</b>				
	Data: <b>20/10/2022</b>	Pagina <b>2</b> di <b>23</b>			Doc. Prop.:

## 1 PREMESSA

Nella presente relazione viene trattata la progettazione elettrica preliminare di un impianto di produzione di energia elettrica da fonte rinnovabile eolica offshore di tipo galleggiante nel Canale di Sicilia e delle relative opere di connessione alla Rete di Trasmissione Nazionale (RTN) da realizzarsi, a cura della società proponente **Avenhexicon S.r.l.**, nata come joint venture paritetica tra la società di sviluppo di impianti rinnovabili **Avapa Energy S.r.l.** con sede in Italia e la società svedese **Hexicon A.B.**

L'area d'impianto insiste su una superficie complessiva di specchio acqueo pari a 346 kmq nella parte centrale del Canale di Sicilia ad est del Banco di Graham, ubicata a oltre 13 miglia nautiche (25 km) dalle coste più vicine della provincia di Agrigento (Capo Rossello), a 55 miglia nautiche (103 km) dall'Isola di Pantelleria, 67 miglia nautiche (124 km) dall'Isola di Linosa e 64 miglia nautiche (119 km) dall'Isola di Gozo.

Tale area è stata selezionata sulla base di studi preliminari, in considerazione della risorsa eolica disponibile, della presenza di vincoli normativi, urbanistici e ambientali nonché della distanza dalla costa, natura e profondità dei fondali e della possibilità di connessione alla rete elettrica nazionale.

## 2 DESCRIZIONE DEL PROGETTO

### 2.1 Descrizione generale

L'impianto eolico offshore in progetto denominato "SICILY SOUTH" si sviluppa a largo della costa meridionale della Sicilia, nella parte centrale del Canale di Sicilia.

Esso è composto da n. 24 strutture di fondazione galleggianti a forma triangolare ancorate al fondale, dotate ciascuna di n. 2 aerogeneratori, ciascuno con potenza nominale di 25 MW, per un numero totale di aerogeneratori pari a 48 ed una potenza totale dell'impianto di 1.200 MW.

Per quanto riguarda l'energia prodotta e trasformata su una SSE offshore galleggiante da 150 kV alternata a 500 kV continua, si propone con il presente progetto l'immissione della energia prodotta sulla rete nazionale di Terna in corrispondenza della più vicina SSE a 380 kV ubicata nel territorio del Comune di Chiaramonte Gulfi (RG). Tale ipotesi potrà essere successivamente confermata o modificata in funzione alla STMG che sarà fornita da Terna.

Il trasporto di tale energia avverrà tramite due coppie di cavidotti subacquei HVDC a 500 kV per

<b>0</b>	<b>20/10/2022</b>	<b>EMISSIONE PER SCOPING PRELIMINARE</b>	GG/GB/EB	EB	EB
Rev.	Data	Titolo Revisione	Elaborato	Verificato	Approvato
Documento di proprietà di Mpower S.r.l. La Società tutelerà i propri diritti in sede civile e penale a termini di legge.			File: <b>SS.SCOP.R.09.00 Relazione Elettrica Preliminare.docx</b>		

Contraente:  global • engineering • solutions	<b>Progetto per la realizzazione di una CENTRALE EOLICA OFFSHORE nel Canale di Sicilia, denominata “SICILY SOUTH”</b>			Proponente: 	
	<b>RELAZIONE ELETTRICA PRELIMINARE</b>			Commissa: <b>SICILY SOUTH</b>	Contratto: <b>30/11/2021</b>
Doc.: <b>SS.SCOP.R.09.00</b>	Rev. <b>0</b>	Data: <b>20/10/2022</b>		Pagina <b>3</b> di <b>23</b>	Doc. Prop.:

una lunghezza di 39 km fino all’area di espansione a levante del Porto di Porto Empedocle, e successivamente, attraverso due coppie di cavidotti terrestri, che percorreranno la rete stradale esistente fino alla SSE di Chiaramonte Gulfi (RG) per una lunghezza di 124 km.

Si rinviava alla fase di progettazione definitiva le valutazioni di carattere economico ed ambientale per l’eventuale scelta di un diverso sito di sbarco dei cavidotti, quale potrebbe essere il porto di Licata o il porto di Gela, i quali consentirebbero di diminuire il percorso del cavidotto su strada, aumentando però al tempo stesso quello subacqueo.

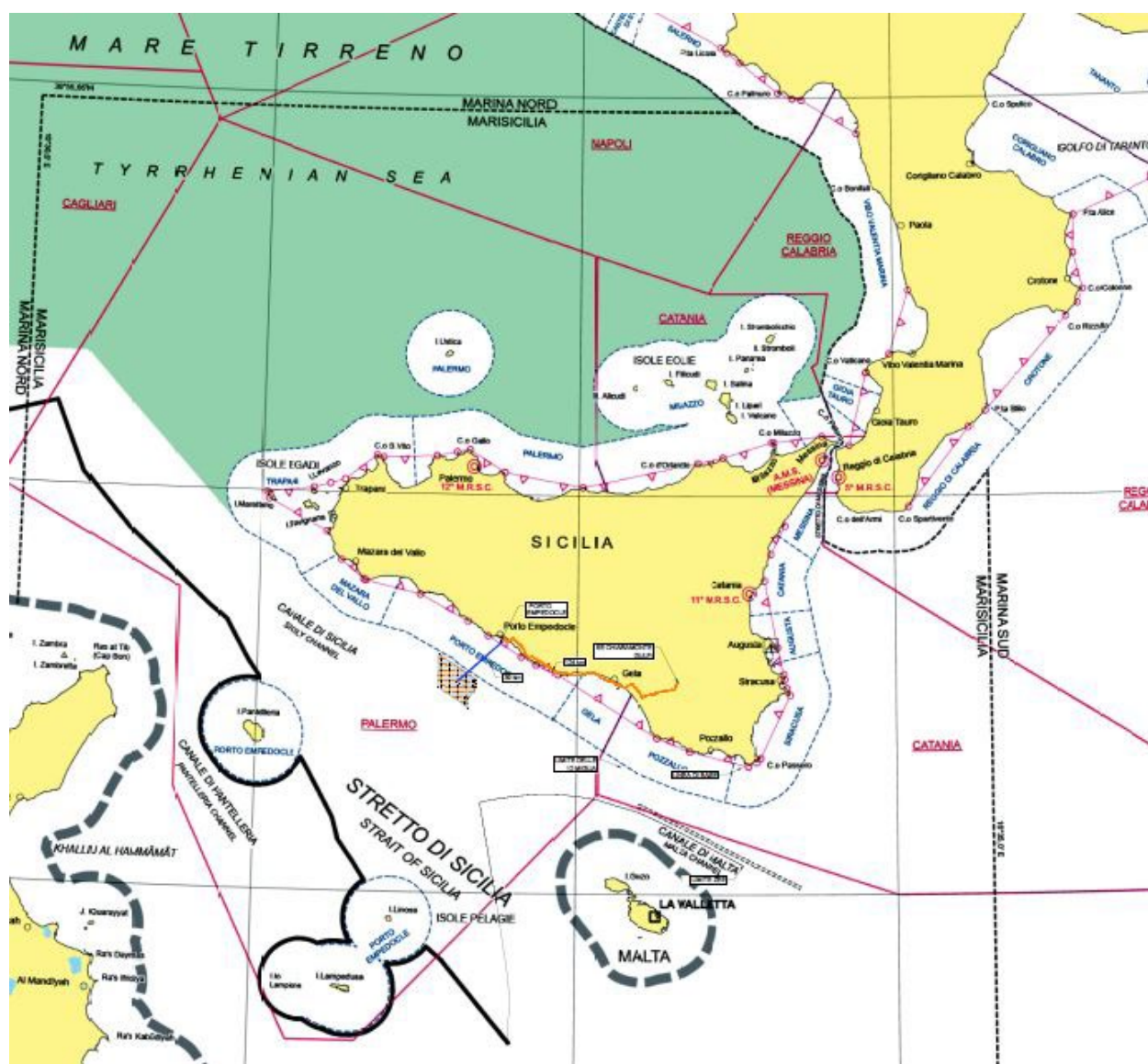


Figura 1 – Individuazione area di intervento su piattaforma continentale.

<b>0</b>	<b>20/10/2022</b>	<b>EMISSIONE PER SCOPING PRELIMINARE</b>	<b>GG/GB/EB</b>	<b>EB</b>	<b>EB</b>
<b>Rev.</b>	<b>Data</b>	<b>Titolo Revisione</b>	<b>Elaborato</b>	<b>Verificato</b>	<b>Approvato</b>
Documento di proprietà di Mpower S.r.l. La Società tutelerà i propri diritti in sede civile e penale a termini di legge.			File: <b>SS.SCOP.R.09.00 Relazione Elettrica Preliminare.docx</b>		

Contraente:



**Progetto per la realizzazione di una CENTRALE EOLICA OFFSHORE nel Canale di Sicilia, denominata “SICILY SOUTH”**

Proponente:



**RELAZIONE ELETTRICA PRELIMINARE**

Commessa: **SICILY SOUTH**

Contratto: **30/11/2021**

Rev. **0**

Doc.: **SS.SCOP.R.09.00**

Data: **20/10/2022**

Pagina **4** di **23**

Doc. Prop.:

## 2.2 Informazioni sul progetto

I principali criteri considerati nella progettazione delle interconnessioni dell’impianto di produzione con la Rete elettrica di Trasmissione Nazionale (RTN) sono:

- Capacità di trasferimento potenza nominale totale: 1.200 MW;
- Ridondanza della linea di trasmissione sottomarina;
- Perdite elettriche contenute nell’ordine del 4% della producibilità annua.

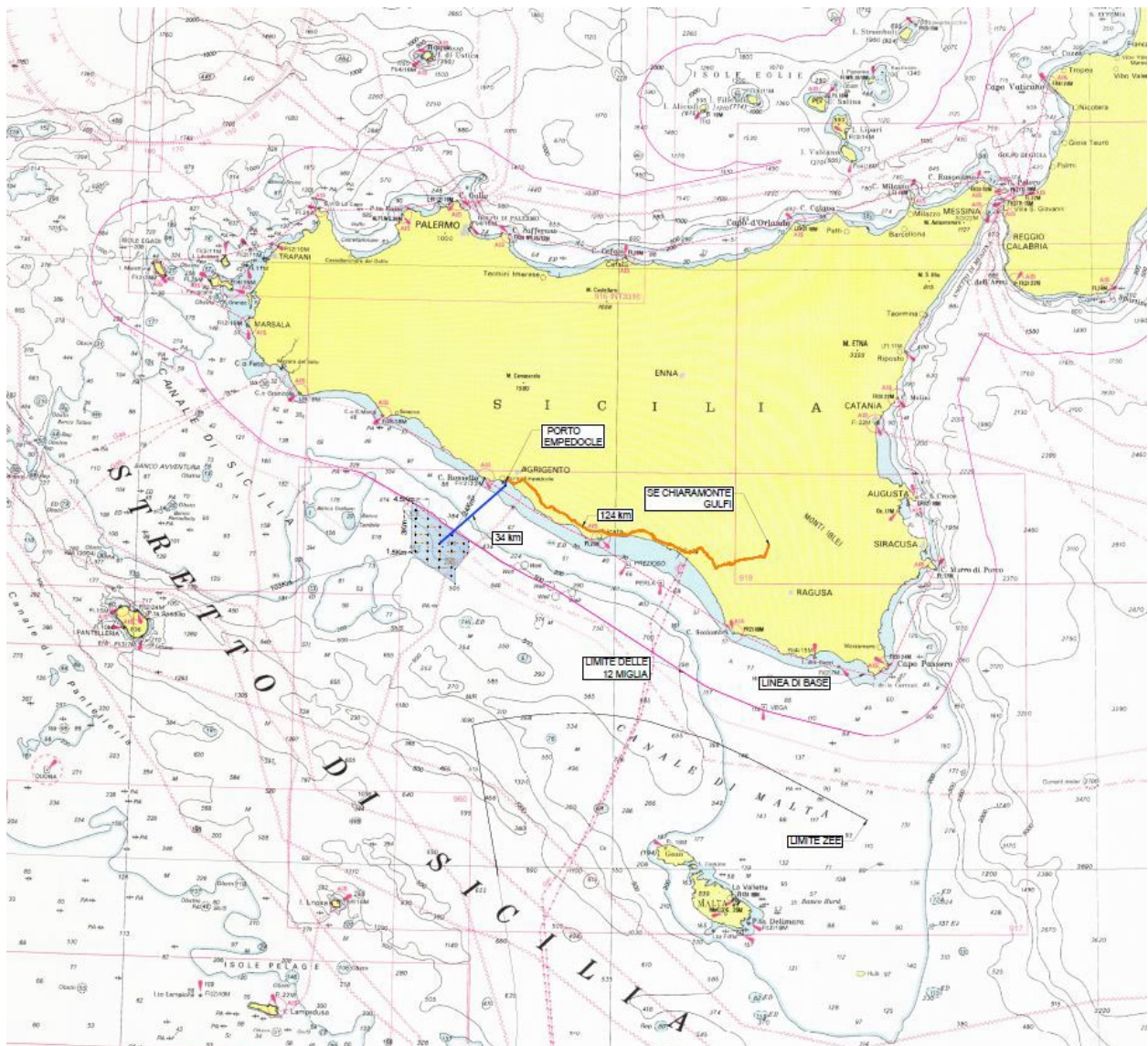


Figura 2 – Layout su carta nautica.

<b>0</b>	<b>20/10/2022</b>	<b>EMISSIONE PER SCOPING PRELIMINARE</b>	GG/GB/EB	EB	EB
<b>Rev.</b>	<b>Data</b>	<b>Titolo Revisione</b>	<b>Elaborato</b>	<b>Verificato</b>	<b>Approvato</b>
Documento di proprietà di Mpower S.r.l. La Società tutelerà i propri diritti in sede civile e penale a termini di legge.			File: <b>SS.SCOP.R.09.00 Relazione Elettrica Preliminare.docx</b>		

Contraente:  global • engineering • solutions	<b>Progetto per la realizzazione di una CENTRALE          EOLICA OFFSHORE nel Canale di Sicilia,          denominata "SICILY SOUTH"</b>			Proponente:  AVAPA ENERGY	
	<b>RELAZIONE ELETTRICA PRELIMINARE</b>				
Doc.: <b>SS.SCOP.R.09.00</b>	Commissa: <b>SICILY SOUTH</b>	Contratto: <b>30/11/2021</b>	Doc. Prop.:		
	Rev. <b>0</b>				
	Data: <b>20/10/2022</b>	Pagina <b>5</b> di <b>23</b>			

### 2.3 Panoramica del progetto

Il layout d'impianto prevede l'installazione di n. 48 aerogeneratori su fondazioni galleggianti, formati da una struttura tralicciata metallica a forma triangolare, collegati ad un'unica stazione di trasformazione e conversione off-shore (OTM), che rappresenterà il collettore elettrico del campo eolico e l'interfaccia tra l'impianto di produzione e la rete di trasmissione di energia elettrica verso la terraferma.

Per la trasmissione dell'energia elettrica prodotta sarà utilizzata la tecnologia HVDC (*High Voltage Direct Current*), vantaggiosa in quanto in grado di ridurre le correnti in gioco, e di conseguenza le perdite per effetto joule, oltre che le correnti capacitive; in questo modo è possibile coprire distanze maggiori rispetto alla tecnologia in corrente alternata.

Grazie all'impiego della tecnologia HVDC nell'ultimo decennio è stato possibile realizzare svariati progetti nei Mari del Nord, superando così il problema delle distanze di collegamento con la terraferma.

Name	Power [MW]	AC / DC Voltage [kV]	DC Submarine/Underground Cable [km]	Year
BorWin1	400	170/150	2 × 75/2 × 125	2009
SylWin1	864	-/320	2 × 159/2 × 45	2014
DolWin2	916	155/320	2 × 45/2 × 90	2015
BorWin2	800	380/300	2 × 125/2 × 75	2015
HelWin2	690	-/320	2 × 45/2 × 85	2015
Nordsee Ost	422	155/250	2 × 57/2 × 20	2015
DolWin3	690	170/320	2 × 45/2 × 85	2017
BorWin3	900	380/320	2 × 130/2 × 30	2019

Il sistema elettrico ha il suo punto cardine alla base di ciascuna torre eolica in cui l'energia prodotta viene elevata, per mezzo di un trasformatore, da media tensione 3,3kV ad alta tensione 150kV, in corrente alternata.

Gli aerogeneratori verranno collegati per mezzo di cavo sottomarino, a gruppi da 6-8 ciascuno, alla relativa sottostazione off-shore (OTM), concentrando così 1.200 MW di potenza nominale.

L'OTM ha la funzione di innalzare la tensione fino a 500kV e convertire la corrente da alternata a continua.

Pertanto l'impianto prevederà:

- una parte off-shore costituita da:

<b>0</b>	<b>20/10/2022</b>	<b>EMISSIONE PER SCOPING PRELIMINARE</b>	GG/GB/EB	EB	EB
Rev.	Data	Titolo Revisione	Elaborato	Verificato	Approvato
Documento di proprietà di Mpower S.r.l. La Società tutelerà i propri diritti in sede civile e penale a termini di legge.			File: <b>SS.SCOP.R.09.00 Relazione Elettrica Preliminare.docx</b>		

Contraente:  global • engineering • solutions	<b>Progetto per la realizzazione di una CENTRALE EOLICA OFFSHORE nel Canale di Sicilia, denominata "SICILY SOUTH"</b>			Proponente:  AVAPA ENERGY	
	<b>RELAZIONE ELETTRICA PRELIMINARE</b>				
Doc.: <b>SS.SCOP.R.09.00</b>	Commissa: <b>SICILY SOUTH</b>	Contratto: <b>30/11/2021</b>		Doc. Prop.:	
	Rev. <b>0</b>				
	Data: <b>20/10/2022</b>	Pagina <b>6</b> di <b>23</b>			

- una sottostazione elettrica offshore galleggiante HVDC (OTM) di trasformazione e conversione 150/500 kV e conversione AC/DC;
- cavi di interconnessione in AT tra i diversi gruppi di aerogeneratori e la sottostazione offshore;
- due coppie di cavi sottomarini di trasporto dell'energia in AAT HVDC, che raggiungono il punto di giunzione con i cavi terrestri sul molo est del Porto di Porto Empedocle, coprendo la distanza di circa 39 km.

➤ una parte on-shore costituita da:

- due coppie di cavi terrestri di trasporto dell'energia in HVDC AAT che, a partire dal suddetto punto di giunzione nell'area esterna di espansione a levante del Porto di Porto Empedocle, attraverseranno interrati sulla rete stradale esistente, i territori dei Comuni di Porto Empedocle, Agrigento, Palma di Montechiaro e Licata (in provincia di Agrigento), Butera e Gela (in provincia di Caltanissetta), Acate, Vittoria, Comiso e Chiaramonte Gulfi (in provincia di Ragusa), per giungere nel punto di connessione alla RTN, coprendo una distanza stradale complessiva di 124 km. I comuni precedenti attraversati dal cavodotto terrestre, fanno parte delle provincie di Agrigento, Caltanissetta e Ragusa;
- una cabina di trasformazione e consegna per il collegamento alla Rete di Trasmissione elettrica Nazionale (RTN) che verrà ubicata nei pressi della stazione esistente di trasformazione e smistamento onshore a 380 kV "SE Chiaramonte Gulfi" di proprietà di Terna S.p.A. in contrada "Fegotto".

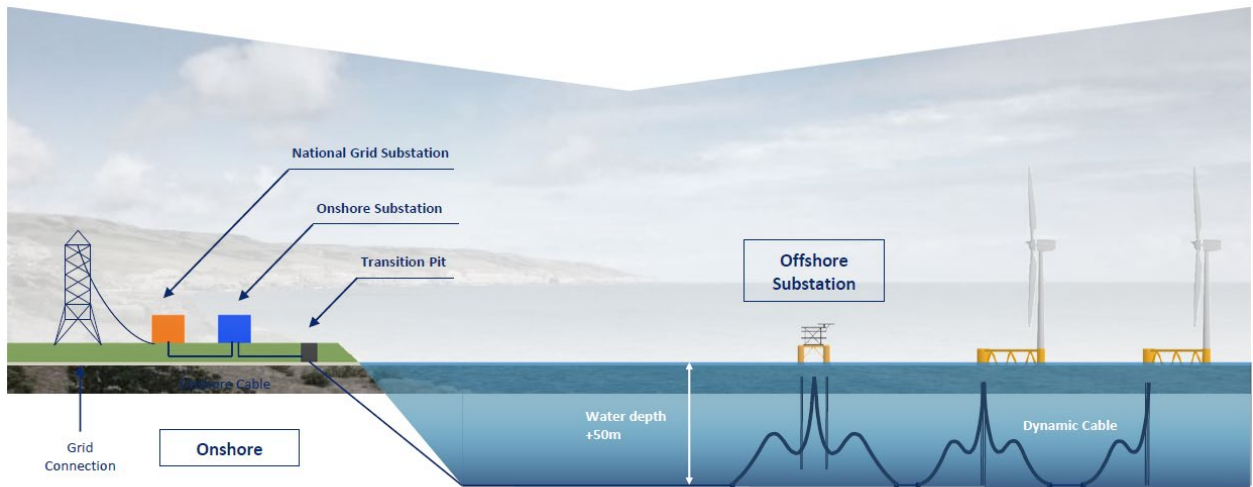
## 2.4 Schema funzionale

Il progetto complessivo è rappresentato nello schema funzionale. Il punto di interconnessione considerato in progetto è stato scelto in funzione dello stato attuale della rete elettrica e del piano di sviluppo di Terna, in modo che l'energia elettrica in AAT, attraverso la trasformazione, possa essere resa idonea all'immissione nella RTN.

<b>0</b>	<b>20/10/2022</b>	<b>EMISSIONE PER SCOPING PRELIMINARE</b>	GG/GB/EB	EB	EB
Rev.	Data	Titolo Revisione	Elaborato	Verificato	Approvato
Documento di proprietà di Mpower S.r.l. La Società tutelerà i propri diritti in sede civile e penale a termini di legge.			File: <b>SS.SCOP.R.09.00 Relazione Elettrica Preliminare.docx</b>		



Contraente:  global • engineering • solutions	<b>Progetto per la realizzazione di una CENTRALE EOLICA OFFSHORE nel Canale di Sicilia, denominata "SICILY SOUTH"</b>			Proponente:  AVAPA ENERGY	
	<b>RELAZIONE ELETTRICA PRELIMINARE</b>				
Doc.: <b>SS.SCOP.R.09.00</b>	Commissa: <b>SICILY SOUTH</b>	Contratto: <b>30/11/2021</b>			
	Rev. <b>0</b>				
Data: <b>20/10/2022</b>	Pagina <b>7</b> di <b>23</b>			Doc. Prop.:	



**Figura 3 – Schema funzionale del collegamento elettrico.**

## 2.5 Sistema di trasmissione dell'energia

Dopo un attento confronto sulle due possibili tecnologie di trasmissione dell'energia elettrica, la tradizionale HVAC (*High Voltage Alternating Current*) e la più performante HVDC (*High Voltage Direct Current*), si è scelto di adottare quest'ultima con lo scopo di superare i limiti tecnici ed economici dovuti alle elevate correnti ma soprattutto alle lunghe distanze di collegamento con la terra ferma.

La stessa scelta progettuale negli ultimi anni è stata adottata in campo eolico off-shore in svariate realizzazioni nel Mare del Nord:

- BorWin1 (400 MW, 200 km, ABB)
- BorWin2 (800 MW, 200 km, Siemens)
- BorWin3 (900 MW, 160 km, Siemens)
- DolWin1 (800 MW, 165 km, ABB)
- HelWin1 (576 MW, 130 km, Siemens)
- HelWin2 (690 MW, 130 km, Siemens)
- SylWin1 (864 MW, 205 km, Siemens)

Di seguito i principali vantaggi offerti da collegamento in corrente continua:

- Alta capacità di trasmissione e stabilità del sistema rispetto a sistemi in corrente alternata;

<b>0</b>	<b>20/10/2022</b>	<b>EMISSIONE PER SCOPING PRELIMINARE</b>	GG/GB/EB	EB	EB
<b>Rev.</b>	<b>Data</b>	<b>Titolo Revisione</b>	<b>Elaborato</b>	<b>Verificato</b>	<b>Approvato</b>
Documento di proprietà di Mpower S.r.l. La Società tutelerà i propri diritti in sede civile e penale a termini di legge.			File: <b>SS.SCOP.R.09.00 Relazione Elettrica Preliminare.docx</b>		

Contraente:  global • engineering • solutions	<b>Progetto per la realizzazione di una CENTRALE          EOLICA OFFSHORE nel Canale di Sicilia,          denominata "SICILY SOUTH"</b>			Proponente:  AVAPA ENERGY		
	<b>RELAZIONE ELETTRICA PRELIMINARE</b>					
Commissa: <b>SICILY SOUTH</b>		Contratto: <b>30/11/2021</b>				
Rev.	<b>0</b>					
Doc.: <b>SS.SCOP.R.09.00</b>	Data: <b>20/10/2022</b>	Pagina <b>8</b> di <b>23</b>		Doc. Prop.:		

- Eliminazione del limite fisico di lunghezza del link, tipicamente fissato a poco più di 100 km nei sistemi in corrente alternata;
- Assenza di fenomeni capacitivi nei cavi;
- Trasmissione di energia economica ed efficiente, con basse perdite di trasmissione;
- Collegamento alla rete con sistemi elettrici con frequenze eterogenee;
- Nessun contributo di cortocircuito alla RTN;
- Controllo automatico del fattore di potenza, della tensione AC e della frequenza di connessione alla rete nazionale.



**Figura 4 – Immagine della SSE 380 kV Chiaramonte Gulfi di Terna.**

<b>0</b>	<b>20/10/2022</b>	<b>EMISSIONE PER SCOPING PRELIMINARE</b>	GG/GB/EB	EB	EB
<b>Rev.</b>	<b>Data</b>	<b>Titolo Revisione</b>	<b>Elaborato</b>	<b>Verificato</b>	<b>Approvato</b>
Documento di proprietà di Mpower S.r.l. La Società tutelerà i propri diritti in sede civile e penale a termini di legge.			File: <b>SS.SCOP.R.09.00 Relazione Elettrica Preliminare.docx</b>		

Contraente:  global • engineering • solutions	<b>Progetto per la realizzazione di una CENTRALE EOLICA OFFSHORE nel Canale di Sicilia, denominata "SICILY SOUTH"</b>		Proponente: 	
	<b>RELAZIONE ELETTRICA PRELIMINARE</b>			
Doc.: <b>SS.SCOP.R.09.00</b>	Commissa: <b>SICILY SOUTH</b>	Contratto: <b>30/11/2021</b>	Doc. Prop.:	
	Rev. <b>0</b>			
Data: <b>20/10/2022</b>	Pagina <b>9</b> di <b>23</b>			

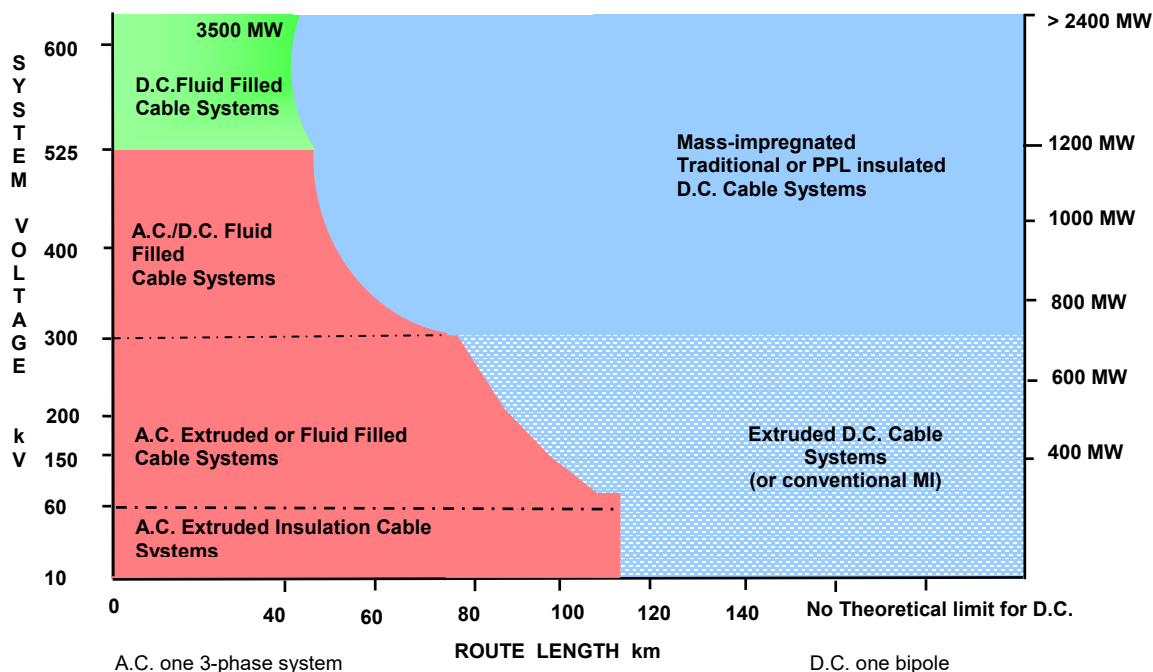


Figura 5 – Tecnologie dei cavi di trasmissione dell’energia.

## 2.6 Collegamento elettrico tra aerogeneratori

Per interconnettere gli aerogeneratori con le relative stazioni di trasformazione e conversione, saranno impiegati cavi sottomarini in rame, isolanti in XLPE a 150 kV, armatura in fili di acciaio zincato e protezione esterna in polipropilene.

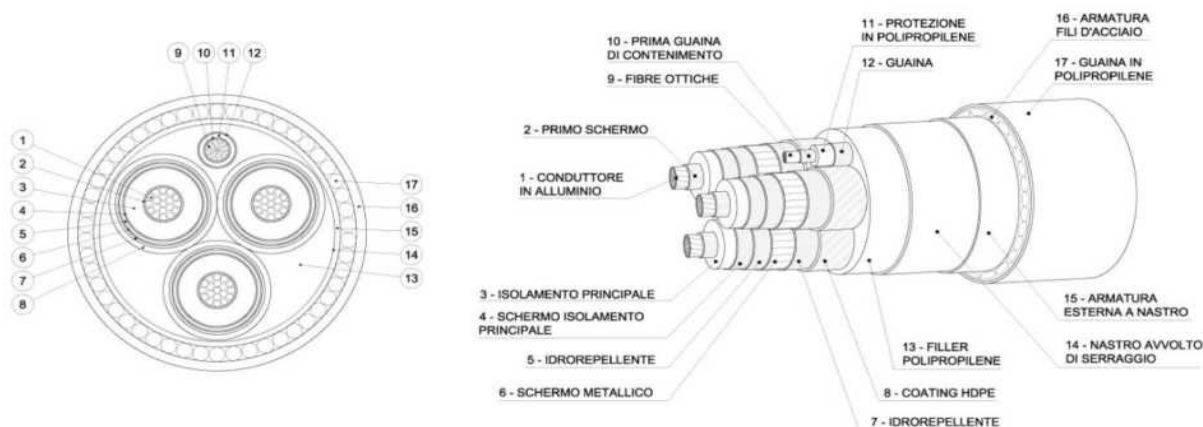


Figura 6 – Struttura cavo a 150 kV.

<b>0</b>	<b>20/10/2022</b>	<b>EMISSIONE PER SCOPING PRELIMINARE</b>	<b>GG/GB/EB</b>	<b>EB</b>	<b>EB</b>
Rev.	Data	Titolo Revisione	Elaborato	Verificato	Approvato
Documento di proprietà di Mpower S.r.l. La Società tutelerà i propri diritti in sede civile e penale a termini di legge.			File: <b>SS.SCOP.R.09.00 Relazione Elettrica Preliminare.docx</b>		

Contraente:  global • engineering • solutions	<b>Progetto per la realizzazione di una CENTRALE          EOLICA OFFSHORE nel Canale di Sicilia,          denominata "SICILY SOUTH"</b>			Proponente:  AVAPA ENERGY	
	<b>RELAZIONE ELETTRICA PRELIMINARE</b>				
Commissa: <b>SICILY SOUTH</b>		Contratto: <b>30/11/2021</b>			
Rev.	<b>0</b>				
Doc.: <b>SS.SCOP.R.09.00</b>	Data: <b>20/10/2022</b>	Pagina <b>10</b> di <b>23</b>		Doc. Prop.:	

Ciascun circuito dovrà raccordare con un sistema entra-esci da un minimo di 6 fino al massimo di 8 aerogeneratori.

Di seguito la tabella riepilogativa dei circuiti in cui è suddiviso il campo eolico:

<b>Circuito</b>	<b>Lunghezza totale</b>	<b>N. WTG</b>	<b>Lunghezza cavo Cu 630mmq</b>	<b>Lunghezza cavo Al 300mmq</b>
1	24,15	4	16,61	7,54
2	19,27	4	11,73	7,54
3	15,08	4	7,54	7,54
4	13,77	3	6,23	7,54
5	19,93	3	5,45	14,48
6	22,60	4	15,06	7,54
7	17,55	4	10,01	7,54
8	15,08	4	7,54	7,54
9	27,26	3	16,36	10,90
10	17,55	4	10,01	7,54
11	22,57	3	13,35	9,22
	<b>214,81</b>	<b>40</b>	<b>119,89</b>	<b>94,92</b>

Di seguito la tabella riepilogativa della tipologia di cavi per i diversi collegamenti con le relative sezioni previste:

<b>0</b>	<b>20/10/2022</b>	<b>EMISSIONE PER SCOPING PRELIMINARE</b>	GG/GB/EB	EB	EB
Rev.	Data	Titolo Revisione	Elaborato	Verificato	Approvato
Documento di proprietà di Mpower S.r.l. La Società tutelerà i propri diritti in sede civile e penale a termini di legge.			File: <b>SS.SCOP.R.09.00 Relazione Elettrica Preliminare.docx</b>		

Contraente:  global • engineering • solutions	<b>Progetto per la realizzazione di una CENTRALE EOLICA OFFSHORE nel Canale di Sicilia, denominata "SICILY SOUTH"</b>			Proponente:  AVAPA ENERGY	
	<b>RELAZIONE ELETTRICA PRELIMINARE</b>				
Commissa: <b>SICILY SOUTH</b>		Contratto: <b>30/11/2021</b>			
Rev.	<b>0</b>				
Doc.: <b>SS.SCOP.R.09.00</b>	Data: <b>20/10/2022</b>	Pagina <b>11</b> di <b>23</b>		Doc. Prop.:	

<b>Collegamenti Generatori - Sottostazione AT</b>	
COLLEGAMENTO	CAVO TRIPOLARE 150 kV
Generatori n.1 e n.2 più distanti dall'OTM	3 x 300 mmq Al
Generatori n.3 e n.4 meno distanti dall'OTM e fino alla Stazione AT	3 x 630 mmq Cu

<b>Collegamento Stazione AT - Stazione di Conversione HVAC / HVDC+</b>	
COLLEGAMENTO	CAVO UNIPOLARE 400 kV
Collegamento 1	3 x 1 x 1000 mmq Cu
Collegamento 2	3 x 1 x 1000 mmq Cu
Collegamento 3	3 x 1 x 1000 mmq Cu

<b>Collegamento tra Stazioni di Conversione HVAC / HVDC e HVDC / HVAC</b>	
COLLEGAMENTO	CAVO UNIPOLARE 500 kV
Collegamento 1	2 x 1 x 1000 mq Cu
Collegamento 2	2 x 1 x 1000 mq Cu

### 3 DESCRIZIONE ELEMENTI TECNICI DELL'IMPIANTO

Gli elementi tecnici da considerare per la descrizione dell'intero impianto sono:

- gli aerogeneratori;
- la stazione elettrica off-shore HVDC di trasformazione (OTM);
- i cavi di interconnessione tra aerogeneratori e l'OTM;
- i cavi di collegamento con la rete nazionale in alta tensione;

<b>0</b>	<b>20/10/2022</b>	<b>EMISSIONE PER SCOPING PRELIMINARE</b>	GG/GB/EB	EB	EB
Rev.	Data	Titolo Revisione	Elaborato	Verificato	Approvato
Documento di proprietà di Mpower S.r.l. La Società tutelerà i propri diritti in sede civile e penale a termini di legge.			File: <b>SS.SCOP.R.09.00 Relazione Elettrica Preliminare.docx</b>		

Contraente:  global • engineering • solutions	<b>Progetto per la realizzazione di una CENTRALE EOLICA OFFSHORE nel Canale di Sicilia, denominata "SICILY SOUTH"</b>			Proponente: 	
	<b>RELAZIONE ELETTRICA PRELIMINARE</b>			Commessa: <b>SICILY SOUTH</b>	Contratto: <b>30/11/2021</b>
Doc.: <b>SS.SCOP.R.09.00</b>	Rev. <b>0</b>	Data: <b>20/10/2022</b>	Pagina <b>12</b> di <b>23</b>	Doc. Prop.:	

- la stazione di trasformazione e consegna situata a terra.

### 3.1 Aerogeneratori

Il progetto prevede l'utilizzo di n. 48 turbine ad asse orizzontale aventi le seguenti caratteristiche:

Potenza nominale	25.000 kW
Diametro del Rotore	310 m
Altezza mozzo s.l.m.m.	177 m
Livello di tensione del generatore	3,3 kV
Livello di tensione in uscita dal trasformatore di macchina	150 kV

La tipologia di aerogeneratore verrà stabilita in una fase di progetto più avanzata e secondo le migliori offerte di mercato.

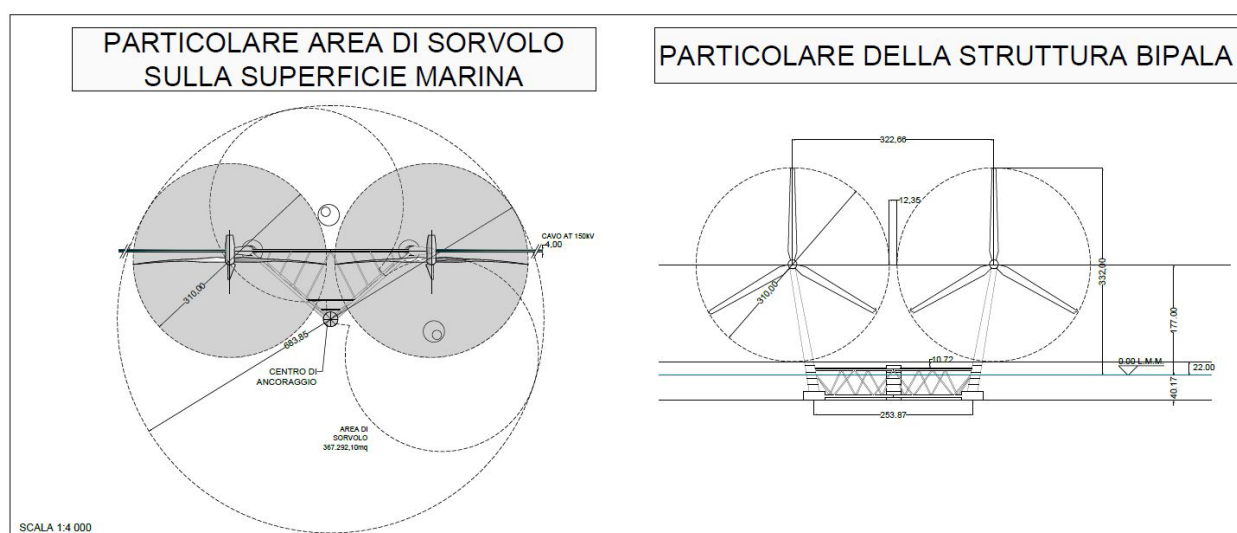


Figura 6 – Dimensionamento struttura "floating" tipo.

<b>0</b>	<b>20/10/2022</b>	<b>EMISSIONE PER SCOPING PRELIMINARE</b>	GG/GB/EB	EB	EB
<b>Rev.</b>	<b>Data</b>	<b>Titolo Revisione</b>	<b>Elaborato</b>	<b>Verificato</b>	<b>Approvato</b>
Documento di proprietà di Mpower S.r.l. La Società tutelerà i propri diritti in sede civile e penale a termini di legge.			File: <b>SS.SCOP.R.09.00 Relazione Elettrica Preliminare.docx</b>		

Contraente:  global • engineering • solutions	<b>Progetto per la realizzazione di una CENTRALE          EOLICA OFFSHORE nel Canale di Sicilia,          denominata "SICILY SOUTH"</b>			Proponente:  AVAPA ENERGY	
	<b>RELAZIONE ELETTRICA PRELIMINARE</b>				
Commissa: <b>SICILY SOUTH</b>		Contratto: <b>30/11/2021</b>			
Rev.	<b>0</b>				
Doc.: <b>SS.SCOP.R.09.00</b>	Data: <b>20/10/2022</b>	Pagina <b>13</b> di <b>23</b>		Doc. Prop.:	



**Figure 7/8 – Struttura di fondazione galleggiante con doppio aerogeneratore**

<b>0</b>	<b>20/10/2022</b>	<b>EMISSIONE PER SCOPING PRELIMINARE</b>	GG/GB/EB	EB	EB
<b>Rev.</b>	<b>Data</b>	<b>Titolo Revisione</b>	<b>Elaborato</b>	<b>Verificato</b>	<b>Approvato</b>
Documento di proprietà di Mpower S.r.l. La Società tutelerà i propri diritti in sede civile e penale a termini di legge.			File: <b>SS.SCOP.R.09.00 Relazione Elettrica Preliminare.docx</b>		

Contraente:  global • engineering • solutions	<b>Progetto per la realizzazione di una CENTRALE EOLICA OFFSHORE nel Canale di Sicilia, denominata "SICILY SOUTH"</b> <b>RELAZIONE ELETTRICA PRELIMINARE</b>	Proponente: 
Doc.: <b>SS.SCOP.R.09.00</b>	Commessa: <b>SICILY SOUTH</b> Contratto: <b>30/11/2021</b> Rev. <b>0</b>	Doc. Prop.:
Data: <b>20/10/2022</b>	Pagina <b>14</b> di <b>23</b>	

### 3.2 Off-Shore Transformer Module (OTM)

La sottostazione di trasformazione HVDC, che potrà essere realizzata in blocchi di potenza di 400 MW ovvero di potenza maggiore, come definito in fase di progettazione di dettaglio, sarà disposta in posizione baricentrica rispetto agli aerogeneratori del campo eolico e sarà decretata a raggruppare la potenza di 1.200 MW.

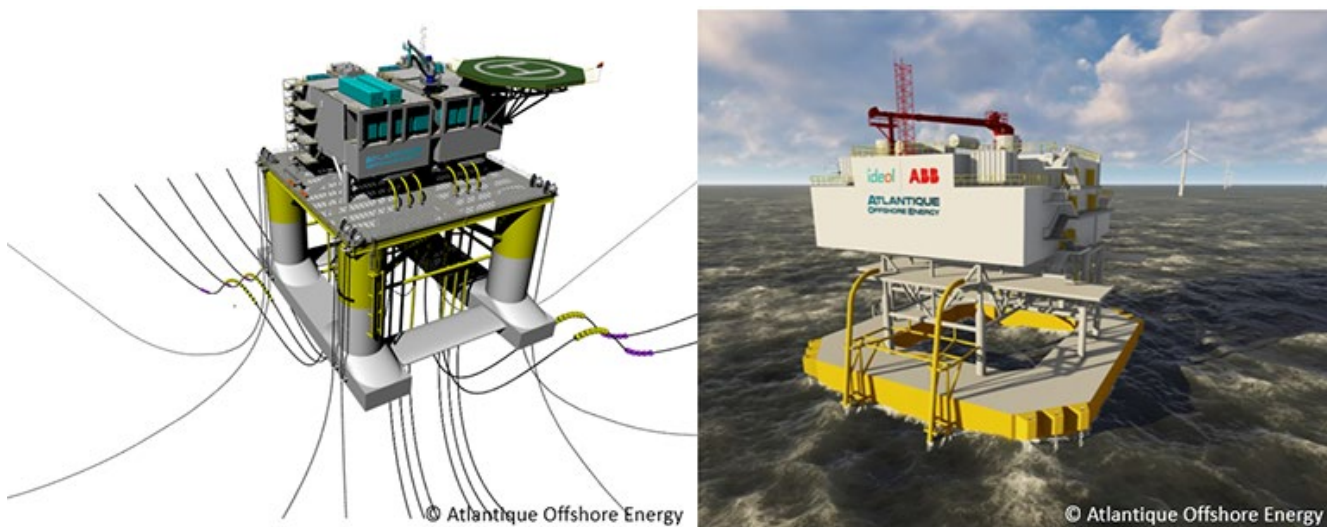


Figure 9/10/11 – Esempio di Stazione HVDC di trasformazione 150/500 kV.

<b>0</b>	<b>20/10/2022</b>	<b>EMISSIONE PER SCOPING PRELIMINARE</b>	GG/GB/EB	EB	EB
<b>Rev.</b>	<b>Data</b>	<b>Titolo Revisione</b>	<b>Elaborato</b>	<b>Verificato</b>	<b>Approvato</b>
Documento di proprietà di Mpower S.r.l. La Società tutelerà i propri diritti in sede civile e penale a termini di legge.			File: <b>SS.SCOP.R.09.00 Relazione Elettrica Preliminare.docx</b>		



Contraente:  mpower <small>global • engineering • solutions</small>	<b>Progetto per la realizzazione di una CENTRALE          EOLICA OFFSHORE nel Canale di Sicilia,          denominata "SICILY SOUTH"</b>			Proponente:  hexicon AVAPA ENERGY	
	<b>RELAZIONE ELETTRICA PRELIMINARE</b>				
Commissa: <b>SICILY SOUTH</b>		Contratto: <b>30/11/2021</b>			
Rev.	<b>0</b>				
Doc.: <b>SS.SCOP.R.09.00</b>	Data: <b>20/10/2022</b>	Pagina <b>15</b> di <b>23</b>		Doc. Prop.:	

La stazione di conversione HVDC è costituita dai seguenti componenti principali:

- Interruttori isolati a gas
- Reattori di compensazione reattiva
- Trasformatori AC a basse perdite
- Sistema di controllo e protezione
- Sistema di raffreddamento
- Moduli di conversione multilivello di tipo VSC

La soluzione è ideale per consentire l'accesso alla rete di generazione offshore remota, dove le esigenze di trasmissione a lunga distanza HVDC sono combinate con i requisiti di controllo della tensione AC e dove lo spazio per le stazioni di conversione è limitato, come nel caso delle piattaforme offshore.

Ogni modulo di conversione ospita un gran numero di moduli di alimentazione collegati in serie. Ogni modulo di alimentazione contiene 2 IGBT come elementi di commutazione, un condensatore di storage DC e l'elettronica del modulo di alimentazione.

Il numero di moduli di alimentazione è ridondante per garantire il corretto funzionamento in caso di guasti dei componenti.



**Figura 11 – Moduli di conversione.**

<b>0</b>	<b>20/10/2022</b>	<b>EMISSIONE PER SCOPING PRELIMINARE</b>	GG/GB/EB	EB	EB
<b>Rev.</b>	<b>Data</b>	<b>Titolo Revisione</b>	<b>Elaborato</b>	<b>Verificato</b>	<b>Approvato</b>
Documento di proprietà di Mpower S.r.l. La Società tutelerà i propri diritti in sede civile e penale a termini di legge.			File: <b>SS.SCOP.R.09.00 Relazione Elettrica Preliminare.docx</b>		

Contraente:  global • engineering • solutions	<b>Progetto per la realizzazione di una CENTRALE EOLICA OFFSHORE nel Canale di Sicilia, denominata "SICILY SOUTH"</b>			Proponente: 	
	<b>RELAZIONE ELETTRICA PRELIMINARE</b>				
Doc.: <b>SS.SCOP.R.09.00</b>	Commissa: <b>SICILY SOUTH</b>	Contratto: <b>30/11/2021</b>	Doc. Prop.:		
	Rev. <b>0</b>				
	Data: <b>20/10/2022</b>	Pagina <b>16</b> di <b>23</b>			

### 3.3 Cavi di interconnessione

Il sistema di interconnessione tra aerogeneratori e OTM sarà a 150 kV in corrente alternata e prevede l'interconnessione in parallelo di più aerogeneratori in numero variabile da 6 a 8 per ciascun circuito in funzione del layout, della distanza tra le turbine e della corrente di picco generata.

In fase di progettazione esecutiva si provvederà al dimensionamento del conduttore in modo da poter garantire le massime prestazioni sia di affidabilità che di perdite elettriche per trasporto dell'energia.

La struttura del cavo sottomarino permette di poter essere adagiato sul fondale senza ulteriori protezioni.

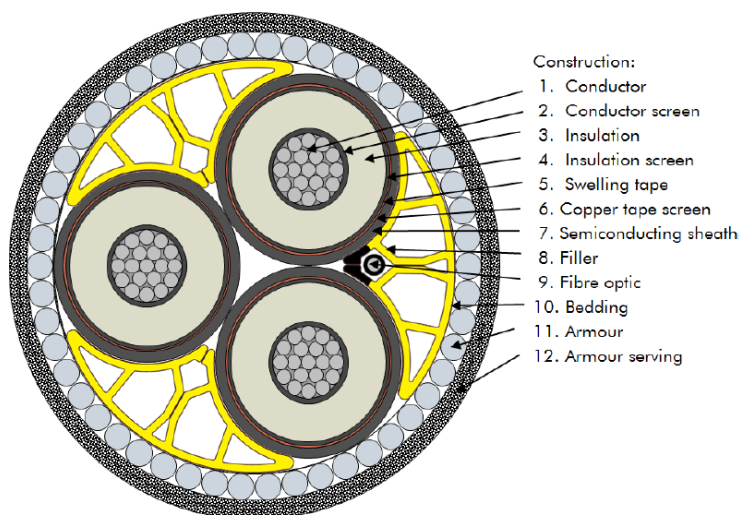


Figura 12 – Struttura cavo 150 kV.

### 3.4 Cavi di collegamento HVDC con la RTN

Per collegare la stazione di conversione (OTM) al relativo POI (*point of interconnection*) situato all'interno della stazione HVDC di Terna saranno impiegati cavi HVDC isolati in rame a 500 kV a massa impregnata.

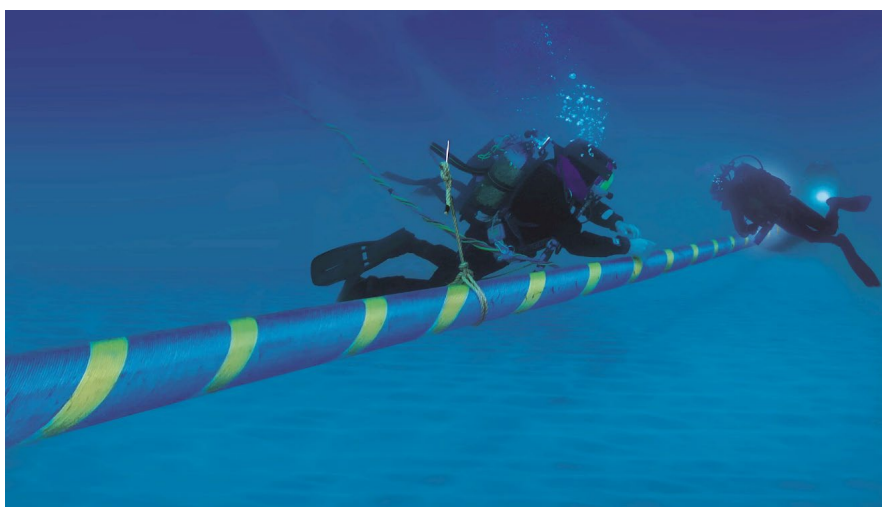
<b>0</b>	<b>20/10/2022</b>	<b>EMISSIONE PER SCOPING PRELIMINARE</b>	GG/GB/EB	EB	EB
Rev.	Data	Titolo Revisione	Elaborato	Verificato	Approvato
Documento di proprietà di Mpower S.r.l. La Società tutelerà i propri diritti in sede civile e penale a termini di legge.			File: <b>SS.SCOP.R.09.00 Relazione Elettrica Preliminare.docx</b>		

Contraente:  global • engineering • solutions	<b>Progetto per la realizzazione di una CENTRALE EOLICA OFFSHORE nel Canale di Sicilia, denominata "SICILY SOUTH"</b>			Proponente:  AVAPA ENERGY	
	<b>RELAZIONE ELETTRICA PRELIMINARE</b>				
Doc.: <b>SS.SCOP.R.09.00</b>	Commissa: <b>SICILY SOUTH</b>	Contratto: <b>30/11/2021</b>		Doc. Prop.:	
	Rev. <b>0</b>				
	Data: <b>20/10/2022</b>	Pagina <b>17</b> di <b>23</b>			



**Figura 13 – Struttura cavo HVDC a 500 kV a Massa Impregnata.**

La soluzione si basa su un sistema a 500 kV DC composto da due cavi per circuito, 4 cavi in totale, con una sezione di 1 x 1000 mmq rame, ogni circuito è dimensionato per trasmettere fino a 1.000 MW.



**Figura 14 – Posa in opera di cavi AAT su fondale.**

### **3.5 Stazione di consegna alla RTN situata a terra**

L'area individuata per la realizzazione della cabina di misura e consegna è situata in contrada "Fegotto", presso la stazione SE "Chiaramonte Gulfi" di Terna S.p.A., situata nell'omonimo comune in provincia di Ragusa. La connessione avverrà secondo accordi ed indicazioni del gestore della Rete di Trasmissione Nazionale in conformità a quanto previsto dal Codice di Rete.

<b>0</b>	<b>20/10/2022</b>	<b>EMISSIONE PER SCOPING PRELIMINARE</b>	GG/GB/EB	EB	EB
Rev.	Data	Titolo Revisione	Elaborato	Verificato	Approvato
Documento di proprietà di Mpower S.r.l. La Società tutelerà i propri diritti in sede civile e penale a termini di legge.			File: <b>SS.SCOP.R.09.00 Relazione Elettrica Preliminare.docx</b>		

Contraente:  global • engineering • solutions	<b>Progetto per la realizzazione di una CENTRALE          EOLICA OFFSHORE nel Canale di Sicilia,          denominata “SICILY SOUTH”</b>			Proponente: 		
	<b>RELAZIONE ELETTRICA PRELIMINARE</b>					
Commissa: <b>SICILY SOUTH</b>		Contratto: <b>30/11/2021</b>				
Rev.	<b>0</b>					
Doc.: <b>SS.SCOP.R.09.00</b>	Data: <b>20/10/2022</b>	Pagina <b>18</b> di <b>23</b>		Doc. Prop.:		

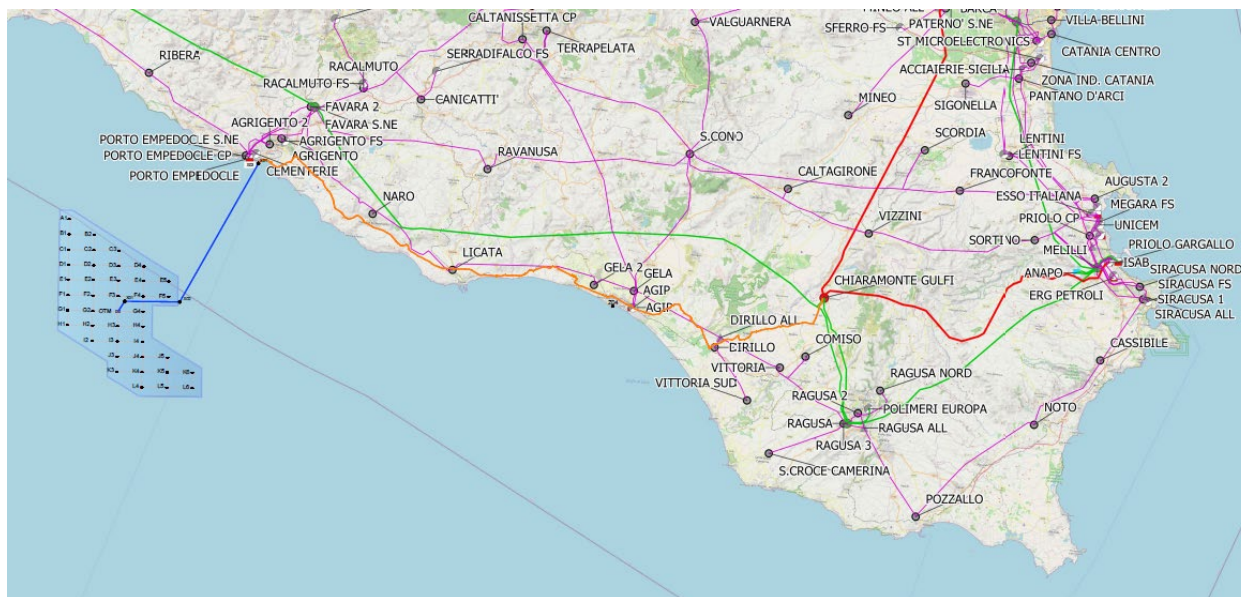


Figura 15 – Inquadramento su Atlante di Rete di Terna (Terna S.p.A.).

## 4 DESCRIZIONE DEL SISTEMA ELETTRICO DI POTENZA

I generatori del parco eolico off-shore in oggetto sono collegati a gruppi di 6-8 con dorsali in cavo sottomarino in Alta/Media Tensione a una Sottostazione di Alta Tensione, che a sua volta si collega a una Stazione di Conversione HVAC / HVDC (Conversione Alta Tensione Alternata / Continua) da cui partono le linee in HVDC in cavo sottomarino; queste linee HVDC si attestano ad un'altra stazione di conversione HVDC / HVAC, che a sua volta si collega ad una stazione HVAC esistente di TERNA.

Si riporta di seguito l'elenco dei componenti principali con le loro caratteristiche.

### ➤ Aerogeneratori e loro Stazioni Off-Shore

- Aerogeneratori a velocità variabile,  $V = 3,3 \text{ kV}$ , 25 MW
- Stazione di Conversione Frequenza – Tensione a bordo navicella, con uscita a  $V = 3,3 \text{ kV} - 50 \text{ Hz}$
- Trasformatore Elevatore Tensione di Generatore / Tensione di Rete ( $3,3 / 150 \text{ kV}$ ),  $P = 25 \text{ MVA}$ ; il trasformatore sarà isolato in olio minerale, e sarà necessario prevedere una vasca di contenimento fuoriuscita olio, con sifone e accorgimenti specifici per autospegnimento dell'olio.

<b>0</b>	<b>20/10/2022</b>	<b>EMISSIONE PER SCOPING PRELIMINARE</b>	GG/GB/EB	EB	EB
Rev.	Data	Titolo Revisione	Elaborato	Verificato	Approvato
Documento di proprietà di Mpower S.r.l. La Società tutelerà i propri diritti in sede civile e penale a termini di legge.			File: <b>SS.SCOP.R.09.00 Relazione Elettrica Preliminare.docx</b>		

Contraente:  mpower <small>global • engineering • solutions</small>	<b>Progetto per la realizzazione di una CENTRALE          EOLICA OFFSHORE nel Canale di Sicilia,          denominata "SICILY SOUTH"</b>			Proponente:  hexicon AVAPA ENERGY	
	<b>RELAZIONE ELETTRICA PRELIMINARE</b>				
Commissa: <b>SICILY SOUTH</b>		Contratto: <b>30/11/2021</b>			
Rev.	<b>0</b>				
Doc.: <b>SS.SCOP.R.09.00</b>	Data: <b>20/10/2022</b>	Pagina <b>19</b> di <b>23</b>		Doc. Prop.:	

- Sottostazione locale in Alta – Media Tensione, tipo *Main Ring Unit* tipo GIS isolata in SF6 con due montanti linea in entra-esce e un montante di generazione. Data la rilevanza del sistema e la potenza in gioco le linee e il montante di generazione saranno tutti equipaggiati con interruttori AT con comando elettrico.

#### ➤ **Dorsali di Interconnessione AT – MT**

Lo schema previsto è “radiale semplice” in entra esce tra le stazioni dei vari generatori, ogni dorsale collegherà un gruppo di 6-8 aerogeneratori a una stazione AT Offshore.

Una prima ottimizzazione ha portato a identificare come soluzione ottimale per la tensione di esercizio una Alta Tensione  $V = 150$  kV. Questa tensione potrà essere rivista in sede di progetto definitivo sulla base delle potenze finali degli aerogeneratori e della loro interdistanza.

- Cavo sottomarino di intercollegamento tra i generatori, e tra l’ultimo generatore e la Sottostazione AT. Si prevede la posa di un cavo sottomarino tripolare  $V = 150$  kV con conduttore in Al sez. 300 mmq tra i primi quattro aerogeneratori e conduttore in Cu con sez. 630 mq tra gli ultimi generatori e la Sottostazione AT; la scelta della sezione sarà successivamente ottimizzata sulla base del progetto definitivo tenendo ottimizzando perdite e caduta di tensione con calcoli di Flusso di Potenza (*Load Flow*).
- Terminazioni cavi AT sia nelle sottostazioni degli aerogeneratori che nella Sottostazione AT; nel progetto definitivo sarà data particolare attenzione alla scelta e alle modalità di installazione, in quanto queste terminazioni sono tra i componenti più critici del sistema a causa delle sollecitazioni a cui sono sottoposte.

Le criticità da tenere in conto, risolvibili ma di elevato livello tecnico, sono la gestione dei Neutri AT e l’intervento delle protezioni a valle di inverter.

#### ➤ **Sottostazione AT**

La Sottostazione AT sarà costruita su di una piattaforma separata dall’altra piattaforma prevista per la Stazione di Conversione HVAC / HVDC; la ragione per questa scelta è di lasciare separate le problematiche della Sottostazione AT, relative essenzialmente alla configurazione dei collegamenti agli aerogeneratori, da quelle della Stazione di Conversione che dipendono dalla tecnologia proprietaria del Fornitore.

Le dorsali in arrivo dai gruppi di aerogeneratori sono collegate ciascuna ad un Trasformatore Elevatore, che porta la tensione delle dorsali alla tensione idonea (HVAC) per l’allacciamento alla stazione di conversione HVAC / HVDC. La sottostazione AT è essenzialmente costituita da una serie di moduli GIS (*Gas Insulated Stations*) che,

<b>0</b>	<b>20/10/2022</b>	<b>EMISSIONE PER SCOPING PRELIMINARE</b>	GG/GB/EB	EB	EB
Rev.	Data	Titolo Revisione	Elaborato	Verificato	Approvato
Documento di proprietà di Mpower S.r.l. La Società tutelerà i propri diritti in sede civile e penale a termini di legge.			File: <b>SS.SCOP.R.09.00 Relazione Elettrica Preliminare.docx</b>		

Contraente:  global • engineering • solutions	<b>Progetto per la realizzazione di una CENTRALE EOLICA OFFSHORE nel Canale di Sicilia, denominata "SICILY SOUTH"</b>			Proponente:  AVAPA ENERGY	
	<b>RELAZIONE ELETTRICA PRELIMINARE</b>				
Doc.: <b>SS.SCOP.R.09.00</b>	Commissa: <b>SICILY SOUTH</b>	Contratto: <b>30/11/2021</b>			
	Rev. <b>0</b>				
	Data: <b>20/10/2022</b>	Pagina <b>20</b> di <b>23</b>			Doc. Prop.:

intercollegati tra loro, formano una barratura AT. Alle sbarre AT si collegano i vari moduli GIS, uno per ogni trasformatore elevatore, e i moduli HVAC verso i collegamenti alla piattaforma della Stazione di Conversione HVAC / HVDC.

Particolare attenzione sarà prestata a evitare sollecitazioni come vibrazioni ecc. del blocco GIS che dovrà essere il più possibile compatto e montato su *skid* con ammortizzatori.

- Moduli GIS dei Trasformatori Elevatori; sono previsti 16-18 moduli con interruttore, sezionatori ecc., la configurazione ottimale sarà definita in fase di progetto esecutivo. I trasformatori saranno isolati in olio minerale, e sarà necessario prevedere pareti tagliafuoco e vasche di contenimento fuoriuscita olio, con sifone e accorgimenti specifici per autospegnimento dell'olio, oltre ad altri
- Collegamenti in condotti sbarre GIS tra i trasformatori elevatori e i relativi moduli GIS; anche questo caso sarà prestata particolare attenzione alle sollecitazioni.
- Moduli GIS di TV AT e congiuntore, con caratteristiche simili a quelli precedenti.
- Moduli GIS dei collegamenti alla Stazione di Conversione HVAC / HVDC, con caratteristiche simili a quelli precedenti. Si prevedono per il momento 4 moduli, 2 per i circuiti di conversione, 1 per i filtri in entrata e 1 per la compensazione del reattivo; la configurazione finale sarà scelta in base alle caratteristiche definitive della Stazione di Conversione.

➤ **Intercollegamento AT tra la Sottostazione AT e la Stazione di Conversione HVAC / HVDC**

L'intercollegamento sarà in cavo AT sottomarino in isolamento solido.

Sono previsti 3 collegamenti in cavo 3 (3 x 1 x 1000 mmq) Cu per 3 moduli HVAC in entrata.

Sulla stazione di conversione sono per il momento previsti quattro (4) moduli HVAC, come di seguito riportato; la configurazione definitiva sarà scelta in accordo con le caratteristiche della Stazione di Conversione HVAC / HVDC, che saranno messe a disposizione dal fornitore.

- N. 1 Collegamento per Filtro in entrata;
- N. 1 Collegamento per Compensazione Reattivo;
- N. 2 Collegamenti ai moduli di potenza della Stazione di Conversione HVAC / HVDC.

➤ **Stazione di Conversione HVAC / HVDC**

<b>0</b>	<b>20/10/2022</b>	<b>EMISSIONE PER SCOPING PRELIMINARE</b>	GG/GB/EB	EB	EB
Rev.	Data	Titolo Revisione	Elaborato	Verificato	Approvato
Documento di proprietà di Mpower S.r.l. La Società tutelerà i propri diritti in sede civile e penale a termini di legge.			File: <b>SS.SCOP.R.09.00 Relazione Elettrica Preliminare.docx</b>		

Contraente:  global • engineering • solutions	<b>Progetto per la realizzazione di una CENTRALE EOLICA OFFSHORE nel Canale di Sicilia, denominata "SICILY SOUTH"</b>			Proponente:  AVAPA ENERGY	
	<b>RELAZIONE ELETTRICA PRELIMINARE</b>				
Commissa: <b>SICILY SOUTH</b>		Contratto: <b>30/11/2021</b>			
Rev.	<b>0</b>				
Doc.: <b>SS.SCOP.R.09.00</b>	Data: <b>20/10/2022</b>	Pagina <b>21</b> di <b>23</b>		Doc. Prop.:	

La Stazione di Conversione sarà costruita su una piattaforma separata, in modo che il Fornitore possa essere libero di stabilire circuiti di potenza, moduli, distanze di isolamento e tutte le caratteristiche tipiche di un sistema in extra alta tensione. Sarà di primario fornitore, come ABB, GE, Siemens, Alstom o altri di livello tecnico equivalente, con caratteristiche tecniche evolute al massimo livello.

Per i circuiti di conversione di potenza si prevedono almeno due sezioni separate in parallelo. A queste si devono aggiungere i circuiti specifici per filtri HVAC in entrata e HVDC in uscita, e i circuiti per compensazione del reattivo.

La tensione attualmente prevista in uscita è 500 kV DC.

Sulla Stazione di Conversione sarà installata anche una Sottostazione HVDC GIS con due circuiti  $\pm 500$  kV in uscita, a cui si attesteranno i cavi HVDC sottomarini.

➤ **Collegamento HVDC in Cavo**

E' previsto un doppio collegamento in cavo HVDC per l'allacciamento alla stazione di conversione HVDC / HVAC; il cavo avrà estensione di circa 39 km in percorso sottomarino e circa 124 km in percorso interrato.

Il cavo HVDC sarà composto di due conduttori unipolari con isolamento solido, ognuno previsto per la portata corrispondente a circa 600 MW, in modo da ottenere una ridondanza totale (1oo2, *One-out-of-Two*); la tensione di esercizio è  $\pm 500$  kV e la sezione è 1000 mmq Cu. Come già evidenziato, tensione e sezione del cavo saranno ottimizzate in sede di progetto definitivo.

La posa del cavo sottomarino richiede tecnologie specifiche e una nave attrezzata per questo servizio; si noti che la tecnologia dei cavi sottomarini è consolidata da decenni, ma rappresenta sempre un impegno di alta ingegneria.

- 2 cavi sottomarini 2 x 1 x 1000 mmq Cu con isolamento solido previsto per 500 kV;
- 2 cavi per posa interrata 2 x 1 x 1000 mmq Cu con isolamento solido previsto per 500 kV;
- Terminazioni per collegamento a GIS HVDC del cavo sottomarino su piattaforma offshore HVDC;
- Terminazioni per collegamento a GIS HVDC del cavo interrato su Stazione di Conversione HVDC / HVAC OnShore;
- Muffole di Collegamento sottomarino;
- Muffole di collegamento per posa interrata.

<b>0</b>	<b>20/10/2022</b>	<b>EMISSIONE PER SCOPING PRELIMINARE</b>	GG/GB/EB	EB	EB
<b>Rev.</b>	<b>Data</b>	<b>Titolo Revisione</b>	<b>Elaborato</b>	<b>Verificato</b>	<b>Approvato</b>
Documento di proprietà di Mpower S.r.l. La Società tutelerà i propri diritti in sede civile e penale a termini di legge.			File: <b>SS.SCOP.R.09.00 Relazione Elettrica Preliminare.docx</b>		

Contraente:  mpower <small>global • engineering • solutions</small>	<b>Progetto per la realizzazione di una CENTRALE EOLICA OFFSHORE nel Canale di Sicilia, denominata "SICILY SOUTH"</b>			Proponente:  hexicon AVAPA ENERGY	
	<b>RELAZIONE ELETTRICA PRELIMINARE</b>				
Doc.: <b>SS.SCOP.R.09.00</b>	Commissa: <b>SICILY SOUTH</b>	Contratto: <b>30/11/2021</b>			
	Rev. <b>0</b>				
	Data: <b>20/10/2022</b>	Pagina <b>22</b> di <b>23</b>			Doc. Prop.:

➤ **Stazione di Conversione HVDC / HVAC**

La potenza trasmessa in HVDC deve essere convertita in HVAC per essere immessa nella Rete Nazionale di Alta Tensione, ed è perciò necessaria un'altra Stazione di Conversione, che sarà installata a terra in prossimità di una Sottostazione 380 kV di TERNA.

Anche in questo caso si prevedono per i circuiti di conversione di potenza almeno due sezioni separate in parallelo. A queste si devono aggiungere i circuiti specifici per filtri HVDC in entrata e HVAC in uscita.

Le tensioni previste per il momento sono  $\pm 500$  kV DC in entrata e 380 kV in uscita; una ottimizzazione sarà realizzata in sede di progetto esecutivo, quando saranno note tutte le problematiche di interfacciamento.

➤ **Link 380 kV tra la Stazione di Conversione HVDC / HVAC e la Sottostazione TERNA 380 kV**

E' necessario un link AT tra la Stazione di Conversione HVDC / HVAC e la Stazione 380 kV di Terna in cui verrà immessa la potenza generata.

Saranno previsti almeno due link, ciascuno per la potenza totale del Parco Eolico; ogni link sarà in condotto sbarre GIS se la distanza tra le due stazioni sarà non superiore a 100 m, o in Linea Aerea a doppia terna con conduttore trinato per distanze superiori. Le caratteristiche definitive e il percorso saranno stabiliti in fase di progetto esecutivo.

➤ **Sottostazione 380 kV TERNA**

Dovranno essere previsti due moduli tipici di Sottostazione 380 kV per il ricevimento dei due link menzionati al punto precedente. Questi moduli saranno a carico di TERNA, ma si dovrà verificare la loro completa compatibilità con le caratteristiche elettriche e elettromeccaniche i link in entrata, così come si dovrà verificare la compatibilità funzionale con le sbarre 380 kV e con le linee in uscita.

## 5 CONCLUSIONI

Il progetto ha l'obiettivo, in coerenza con gli indirizzi comunitari, di incrementare la produzione di energia elettrica da fonte rinnovabile e di fronteggiare la crescente richiesta di energia da parte delle utenze sia pubbliche che private.

<b>0</b>	<b>20/10/2022</b>	<b>EMISSIONE PER SCOPING PRELIMINARE</b>	GG/GB/EB	EB	EB
Rev.	Data	Titolo Revisione	Elaborato	Verificato	Approvato
Documento di proprietà di Mpower S.r.l. La Società tutelerà i propri diritti in sede civile e penale a termini di legge.			File: <b>SS.SCOP.R.09.00 Relazione Elettrica Preliminare.docx</b>		



Contraente:  global • engineering • solutions	<b>Progetto per la realizzazione di una CENTRALE          EOLICA OFFSHORE nel Canale di Sicilia,          denominata "SICILY SOUTH"</b>			Proponente:  AVAPA ENERGY	
	<b>RELAZIONE ELETTRICA PRELIMINARE</b>				
Commissa: <b>SICILY SOUTH</b>		Contratto: <b>30/11/2021</b>			
Rev.	<b>0</b>				
Doc.: <b>SS.SCOP.R.09.00</b>	Data: <b>20/10/2022</b>	Pagina <b>23</b> di <b>23</b>		Doc. Prop.:	

In particolare, nel Piano Nazionale Integrato per l'Energia e il Clima, pubblicato dal MiSE e da questi predisposto di concerto con il MATTM e il MIT, che recepisce le novità contenute nel Decreto Legge sul Clima nonché quelle sugli investimenti per il *Green New Deal* previste nella Legge di Bilancio 2020, vengono stabiliti gli obiettivi nazionali al 2030 sull'efficienza energetica, sulle fonti rinnovabili e sulla riduzione delle emissioni di CO<sub>2</sub>, nonché gli obiettivi in tema di sicurezza energetica, interconnessioni, mercato unico dell'energia e competitività, sviluppo e mobilità sostenibile, delineando per ciascuno di essi le misure che saranno attuate per assicurarne il raggiungimento.

Lo scenario PNIEC è l'attuale scenario di policy italiano, basato sulla proposta di Piano Nazionale Integrato per l'Energia e il Clima, che permette di traguardare gli obiettivi di decarbonizzazione, copertura rinnovabile ed efficienza energetica previsti al 2030 dal *Clean energy for all Europeans Package*.

Nell'ottica di favorire la crescita delle rinnovabili non programmabili, lo scenario prevede:

- Il raggiungimento del 30% di quota FER sul consumo finale lordo al 2030, in recepimento della Direttiva 2018/2011/UE dell'11 dicembre 2018 sulla promozione dell'uso dell'energia da fonti rinnovabili (Direttiva RED II);
- Il raggiungimento del 55% di copertura FER nella generazione di energia elettrica, e che questa possa essere garantita principalmente tramite eolico e fotovoltaico.

Al fine di raggiungere i target relativi alle fonti rinnovabili, che favorirebbero altresì il raggiungimento degli obiettivi di riduzione di emissioni, decarbonizzazione, sviluppo sostenibile, lo scenario PNIEC considera un incremento dell'offerta di energia elettrica da fonte eolica dal 2019 al 2030 corrispondenti a circa 9 GW, per cui l'installazione della wind farm off-shore proposta avrebbe evidentemente una rilevanza strategica e funzionale al raggiungimento dei target PNIEC.

La costruzione di una centrale atta a garantire un'offerta energetica da fonte non convenzionale pari a circa 3,40 TWh annui rappresenterebbe una risposta anche alle esigenze di risoluzione della congestione della rete elettrica e della dipendenza da importazioni in materia energetica.

<b>0</b>	<b>20/10/2022</b>	<b>EMISSIONE PER SCOPING PRELIMINARE</b>	GG/GB/EB	EB	EB
Rev.	Data	Titolo Revisione	Elaborato	Verificato	Approvato
Documento di proprietà di Mpower S.r.l. La Società tutelerà i propri diritti in sede civile e penale a termini di legge.			File: <b>SS.SCOP.R.09.00 Relazione Elettrica Preliminare.docx</b>		