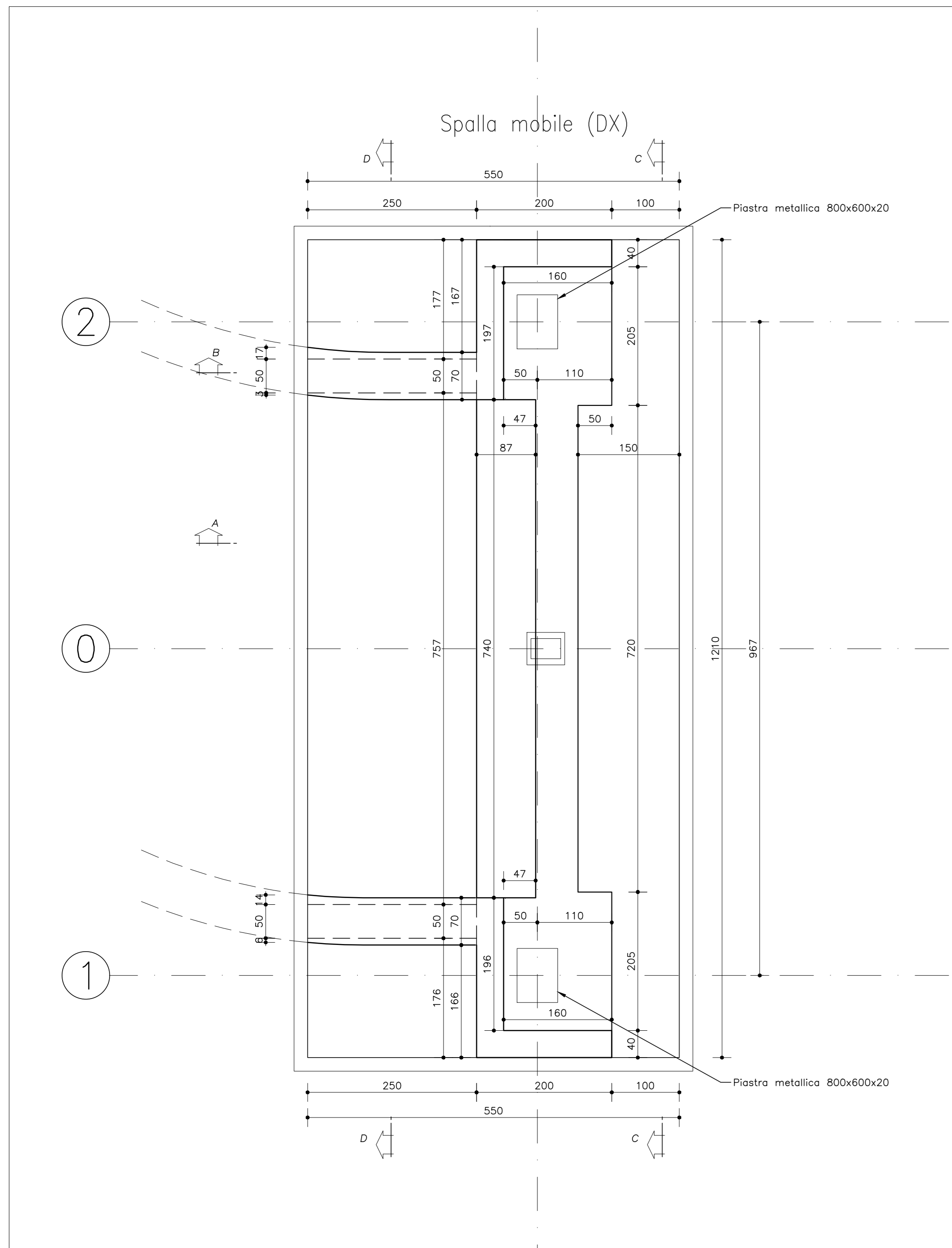
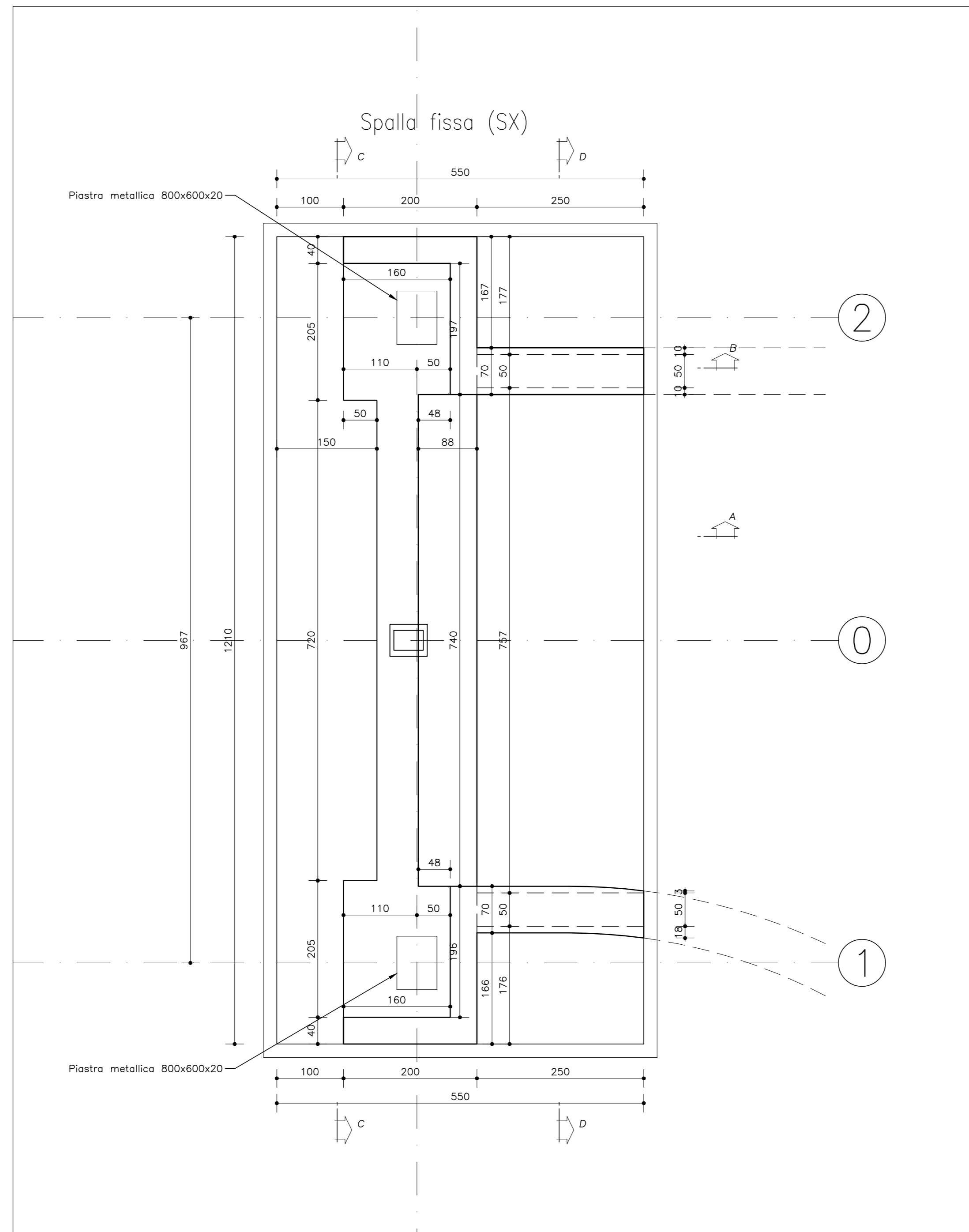


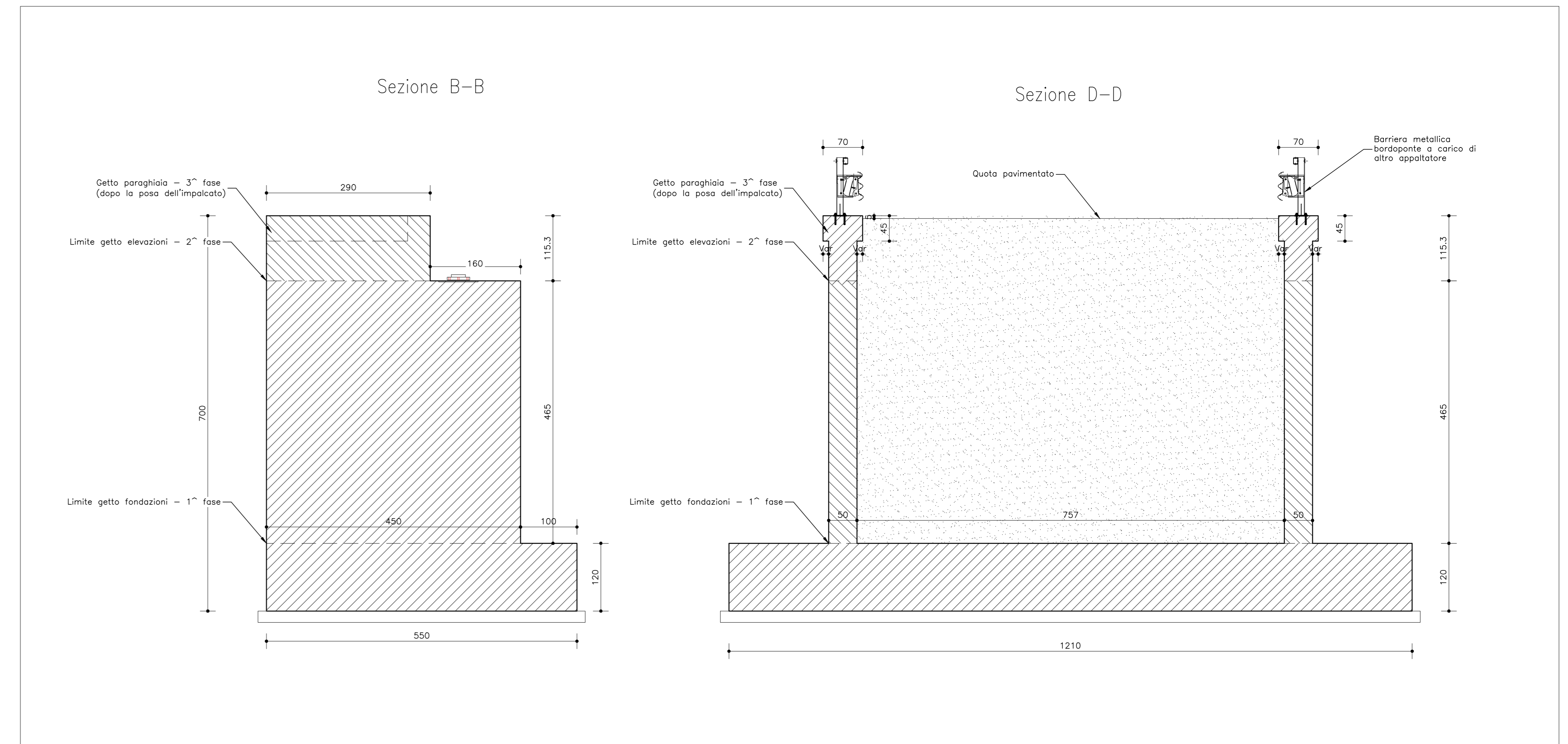
Pianta fondazioni spalla mobile (DX)
Scala 1:50



Pianta fondazioni spalla fissa (SX)
Scala 1:50

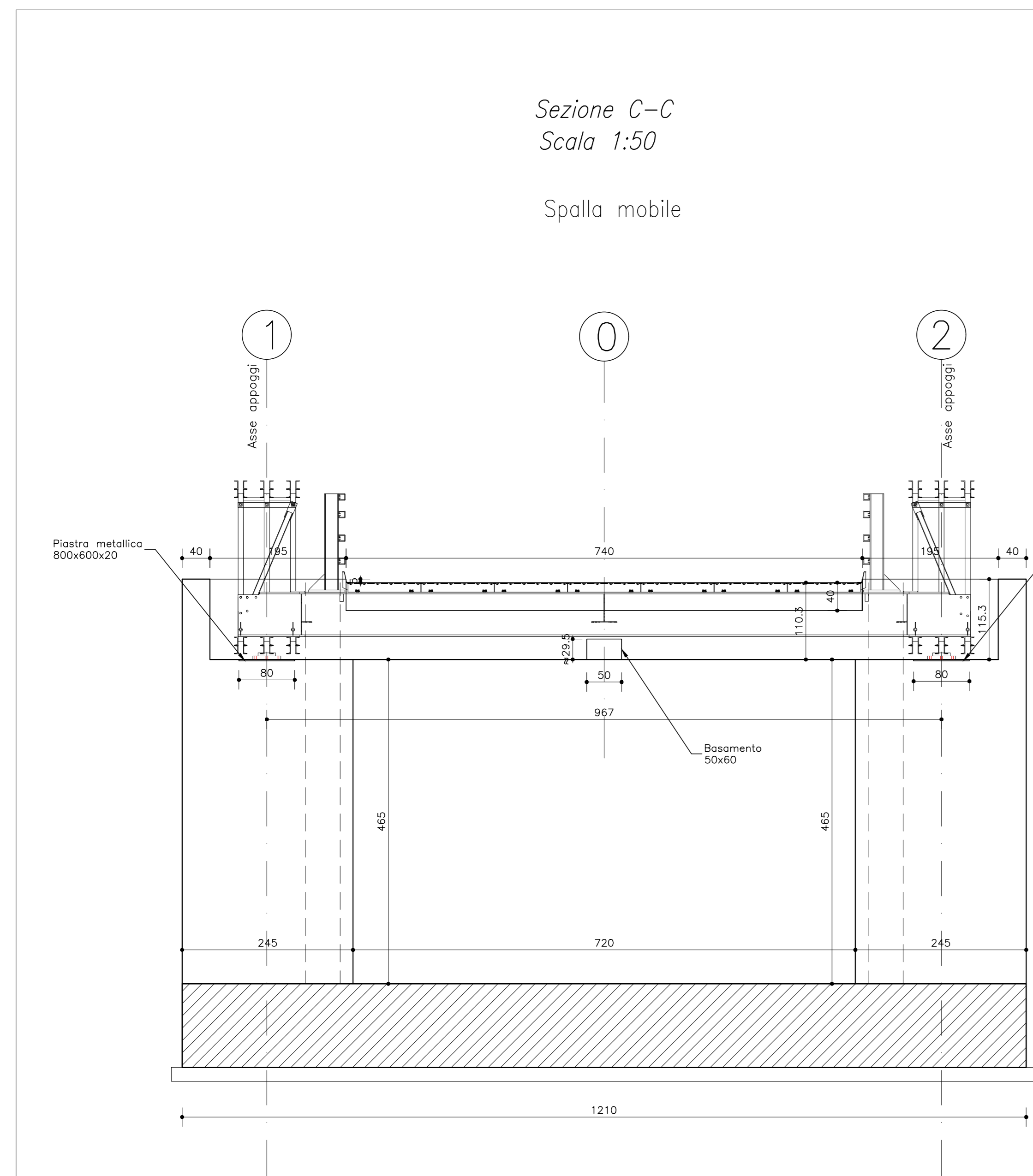


Muri di risvolto spalle
Scala 1:50



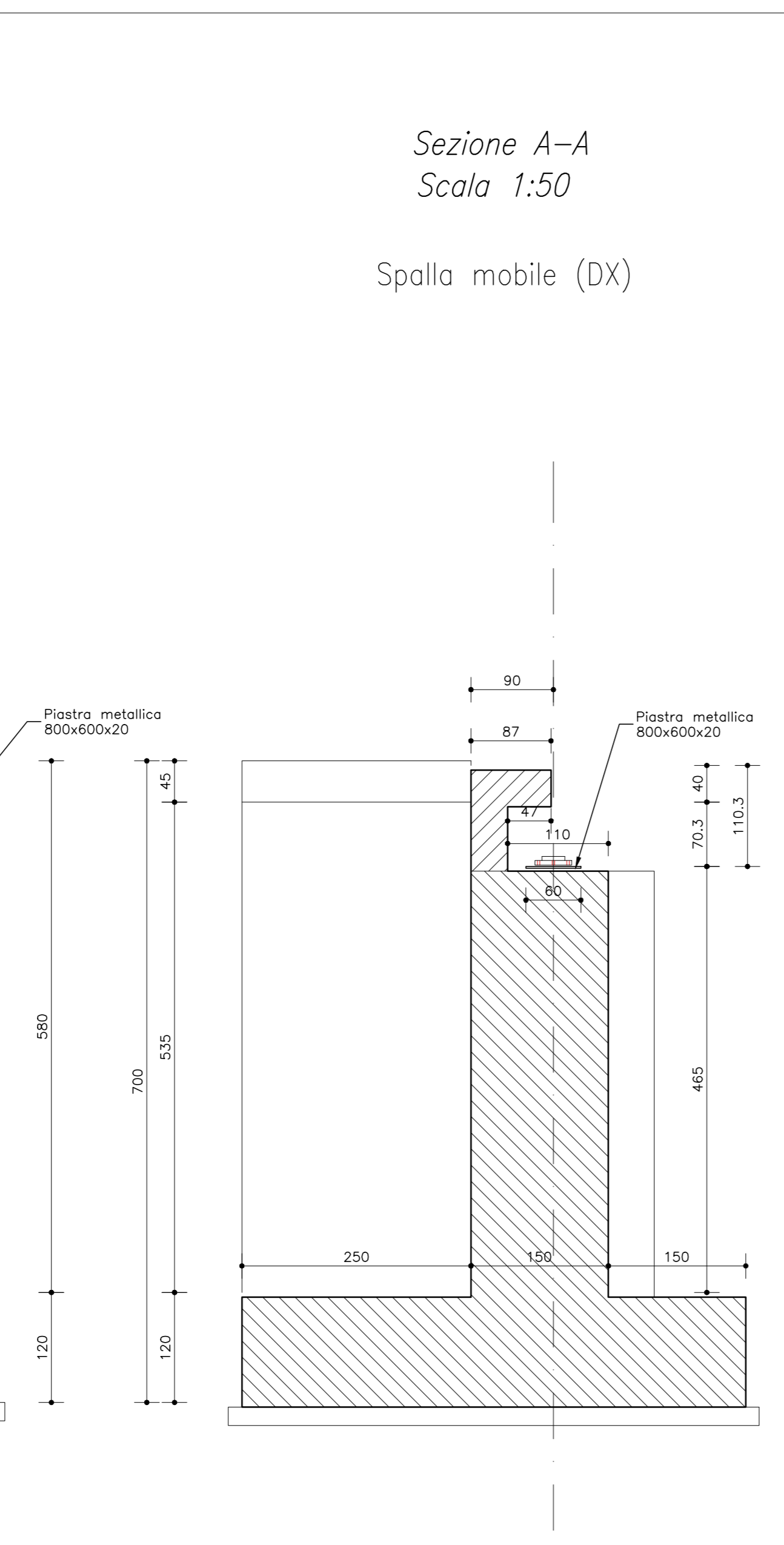
Sezione C-C
Scala 1:50

Spalla mobile



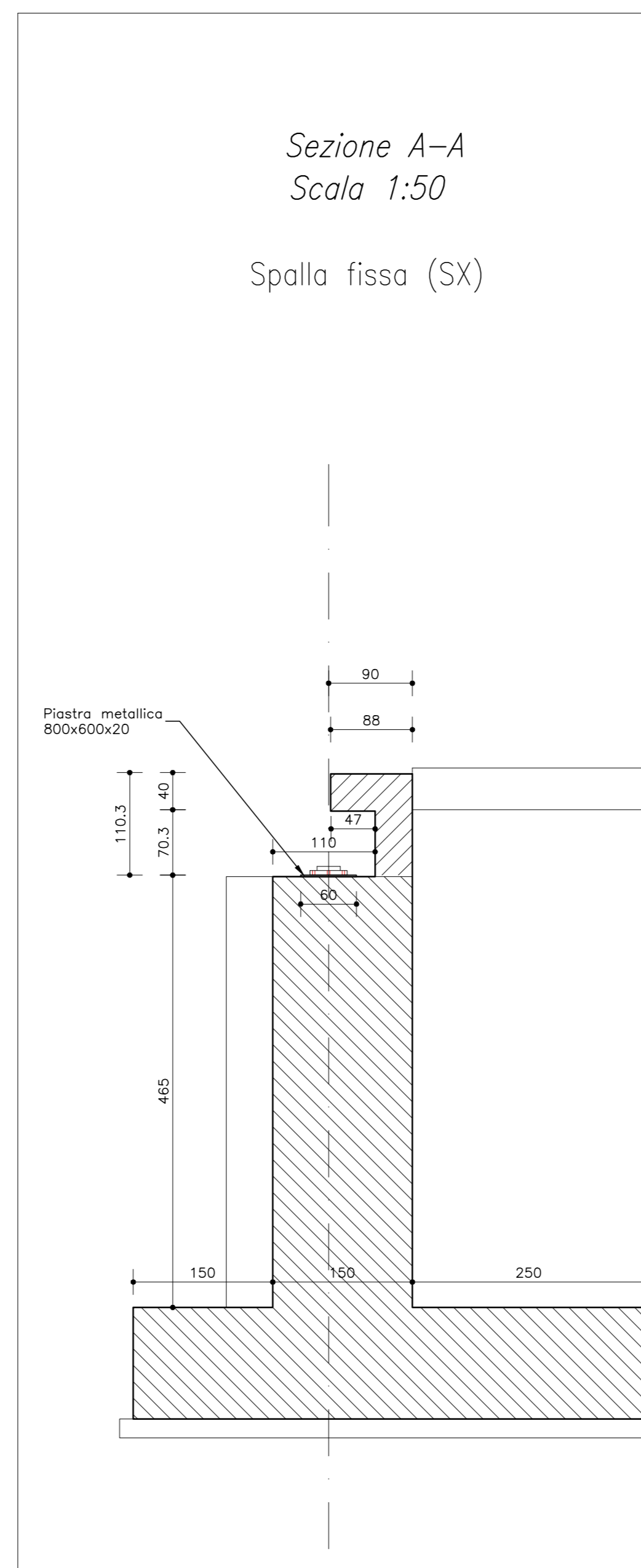
Sezione A-A
Scala 1:50

Spalla mobile (DX)



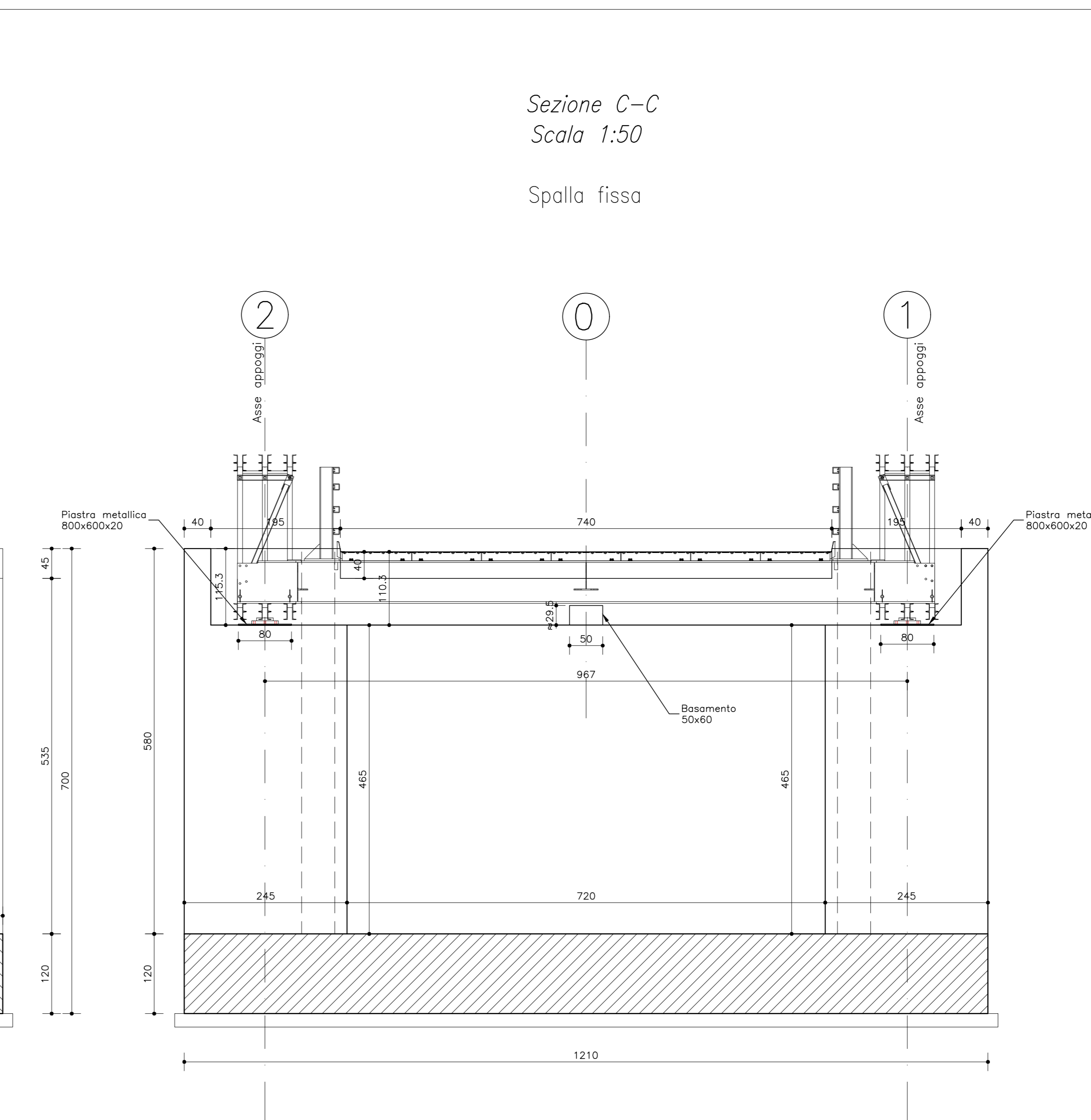
Sezione A-A
Scala 1:50

Spalla fissa (SX)



Sezione C-C
Scala 1:50

Spalla fissa



| PRESCRIZIONI MATERIALI - SPALLE | | | | | | | Prescritta marcatura CE di tutti i materiali | |
|---------------------------------|------------------------------|---|----------------------------------|-----------------------|-------------------------------------|----------------------|--|----------------------------------|
| Calcestruzzo | Classe di resistenza (N/mm²) | Dimensione max. nominale aggregati (mm) | Classe di esposizione ambientale | Classe di consistenza | Minimo contenuto in cemento (kg/m³) | Rapporto A/C massimo | Copri ferro c max. spessore (mm) | Copri ferro c max. spessore (mm) |
| Subfondazioni | C12/15 | - | - | - | - | - | - | - |
| Fondazioni | C25/30 | 32 | XC2 | S4 | 300 | 0,55 | 50 mm | - |
| Elevazioni | C32/40 | 32 | XC4+XF2 | S4 | 340 | 0,50 | 50 mm | - |

GETTI IN OPERA: I materiali vanno ad appalti diversi operati separatamente a meno di 100m di distanza tra loro e con ogni cura e compattezza nei punti di appalto.

ACCIAIO PER OPERE IN C.A.: Armatura ordinaria in acciaio ad aderenza migliorata e reti elettrosaldate S450C (DM.17.01.18)

NOTE:
IL MATERIALE UTILIZZATO PER IL RIPIEMLTO A TERGO DELLE SPALLE DOVRA' ESSERE ADEGUATAMENTE SELEZIONATO, RULLATO E COSTIPATO (ANGOLO DI ATRITTO MINIMO DA GARANTIRE $\phi=35^\circ$)

TUNNEL EURALPIN LYON TURIN

NOUVELLE LIGNE LYON TURIN - NUOVA LINEA TORINO LIONE
PARTIE COMMUNE FRANCO-ITALIENNE - PARTE COMUNE ITALO-FRANCOISE
CUP C1105000030001

Chantier Opérationnel 04C / Cantiere Operativo 04C
CIG ZA930168C7

TRAVAUX PREPARATOIRES, DE PROTECTION ET MAINTENANCE DES CHANTIERS DE
TELT POUR LA REALISATION DE L'ECHANGEUR DE CHIOMONTE /
ATTIVITA' PRELIMINARI, DI PROTEZIONE E DI MANTENIMENTO DEI CANTIERI DI TELT
PER LA REALIZZAZIONE DELLO SVINCOLO DI CHIOMONTE

AS BUILT DU PONT BAILEY / AS BUILT DEL PONTE BAILEY
Charpentier des culées / Carpentaria delle spalle

| Rev. | Date | Modifications | Modifié par | Validé par | Contrôle par | Approuvé par |
|------|------------|---|-------------|------------|--------------|--------------|
| 0 | 12/28/2021 | Prima emissione AS BILT Première diffusion AS BILT | F. Desano | M. Papp | V. Piatto | V. Piatto |
| A | 18/10/2022 | Esclusione in formato AP Sans au format AP | F. Desano | M. Papp | V. Piatto | V. Piatto |

04C2100040AL0001 APLOCO002A

1:50
Scala / Echelle

IP
Intervento / Intervento

IG PROGETTAZIONE ASSISTITA
LIVATA/ITALY/ITALY/INDEPENDENT
E COORDINATORE DEL MANTENIMENTO

TELT sas Savoie Techno - Edificio "Nominat"
13 allée du Lac de Constance - 73371, LE ROURET (SU) (FRANCE)
Tel: +33 (0)4 79 68 56 50 - Fax: +33 (0)4 79 68 56 75
NCE (Numero Verde 800 504 952) - TVA: FR243809502
Projeté TELT Tous droits réservés
Projeté TELT Tutti i diritti riservati