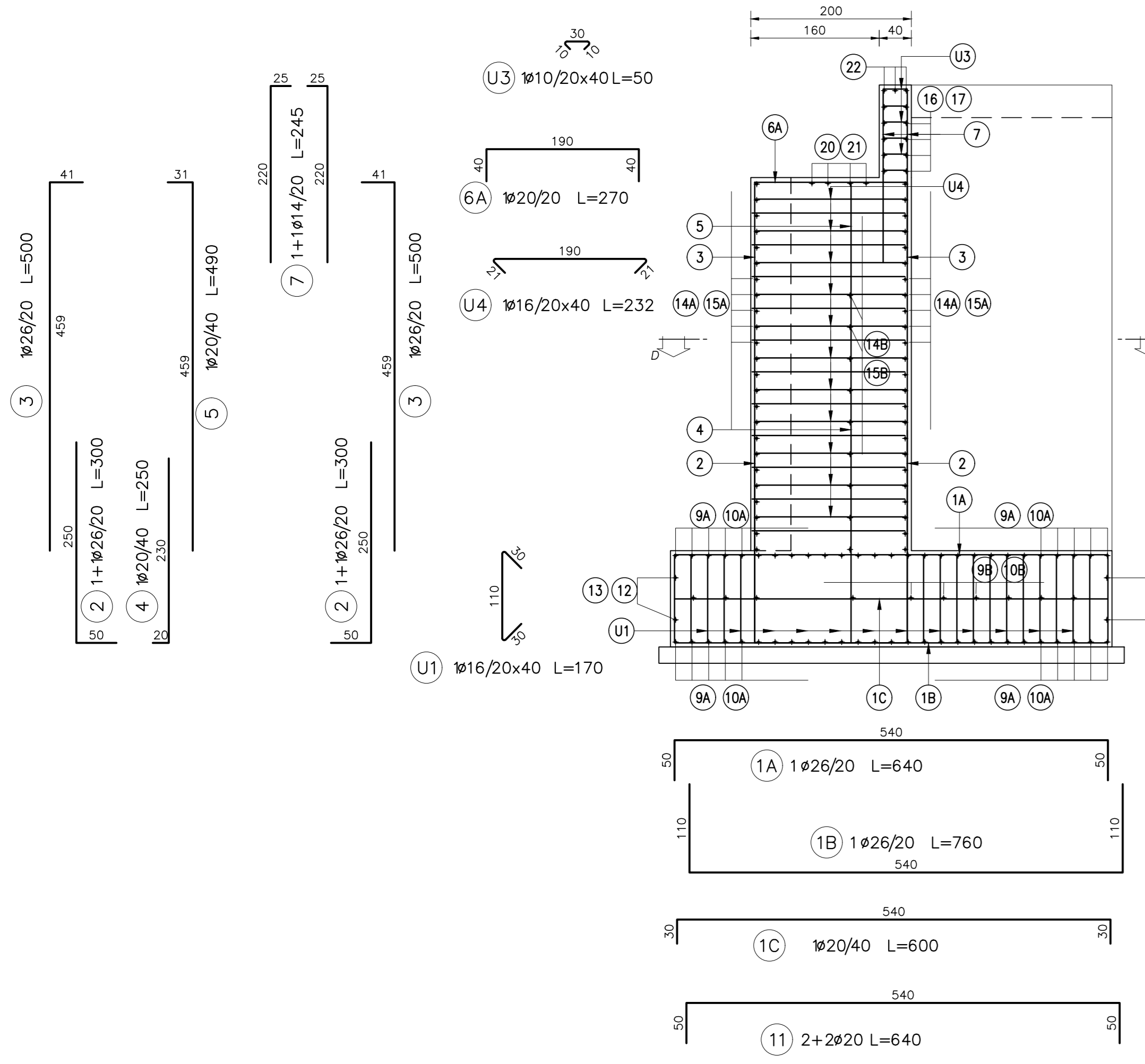
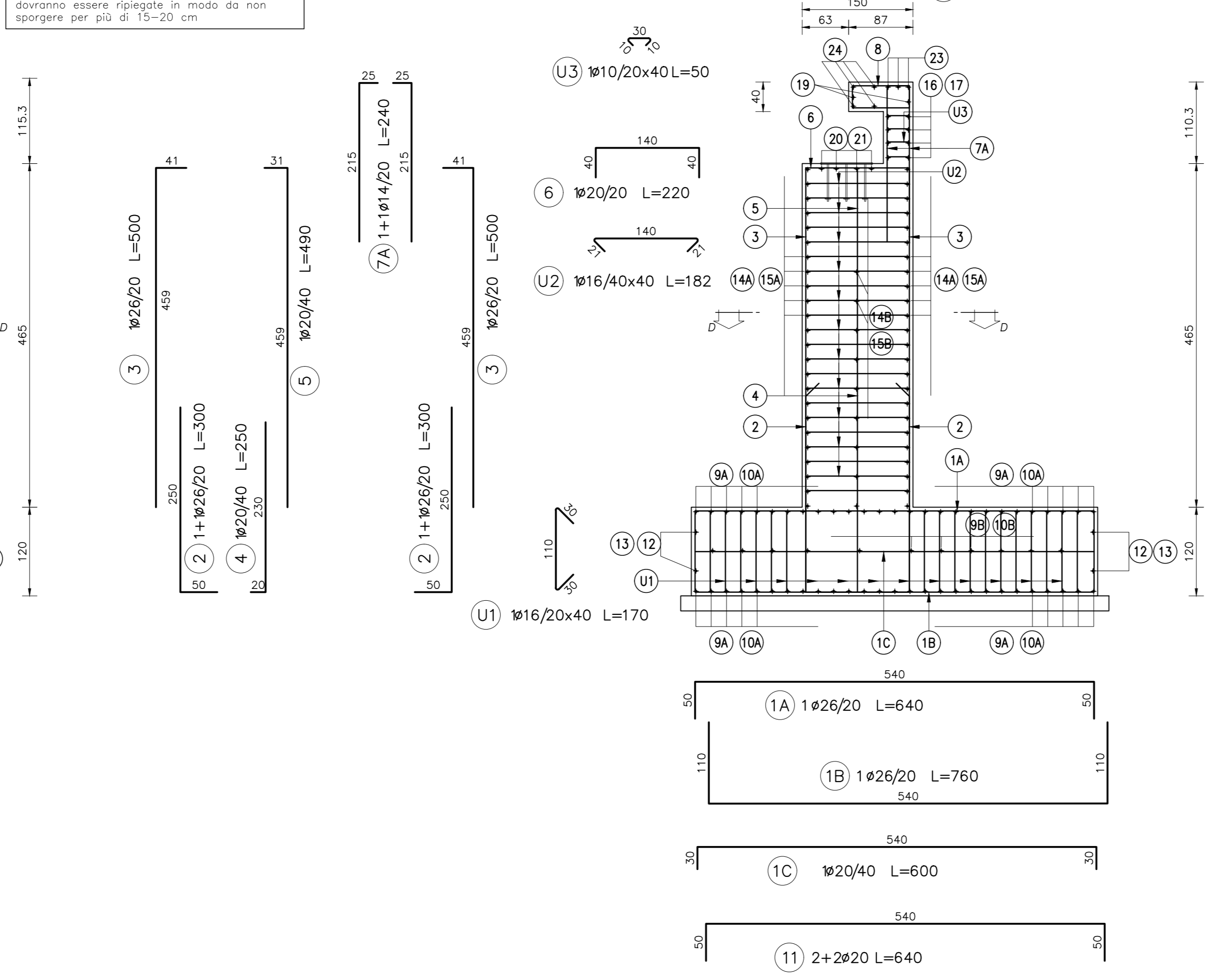


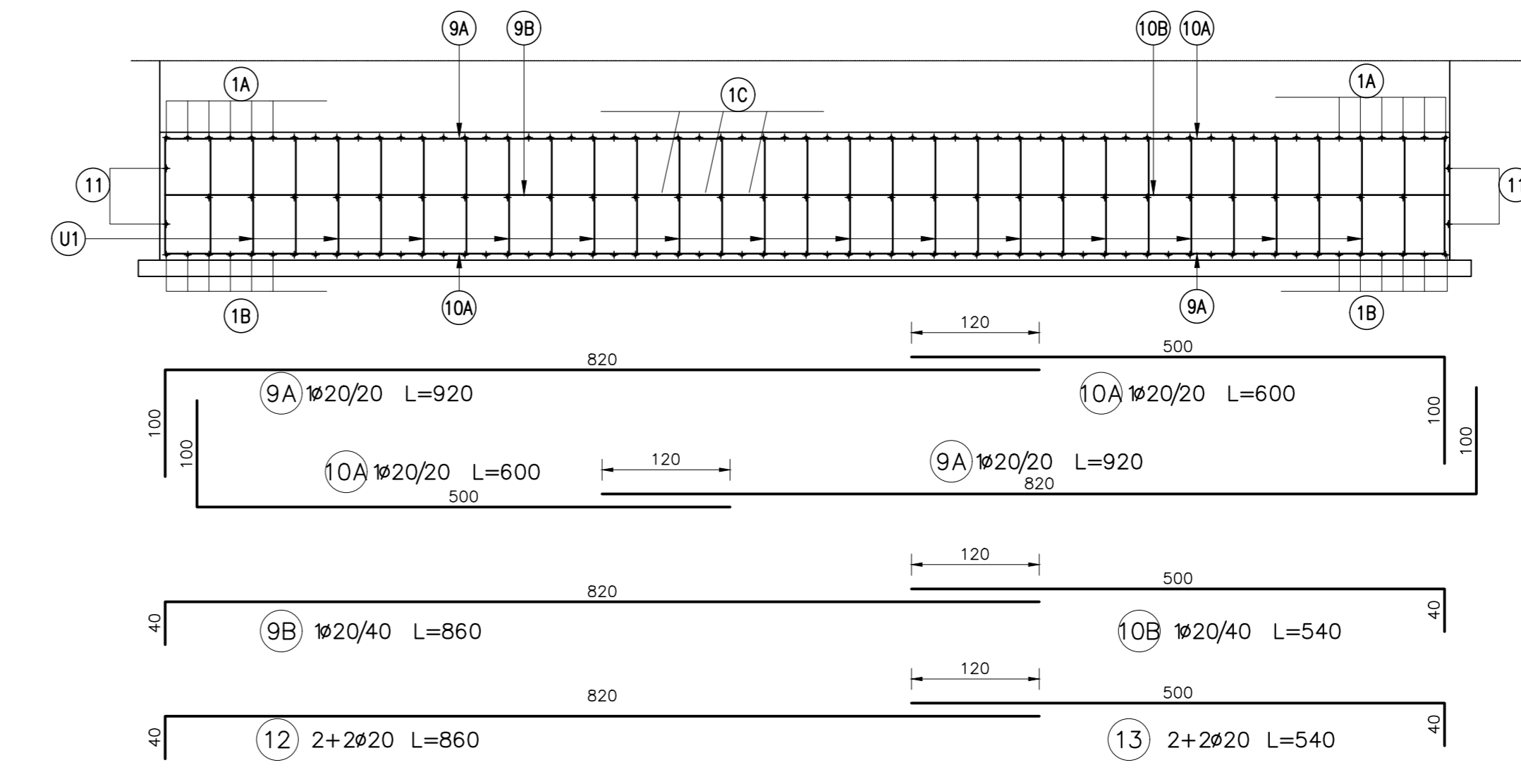
Sezione B-B
Scala 1:50



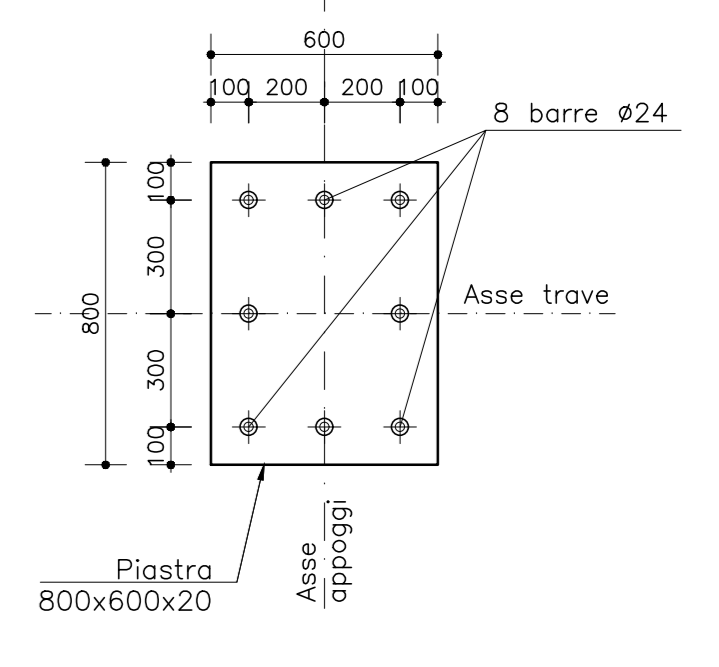
Sezione A-A
Scala 1:50



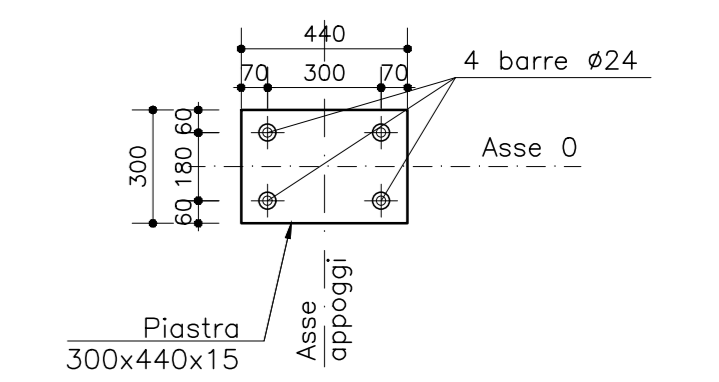
Sezione armatura fondazione
Scala 1:50



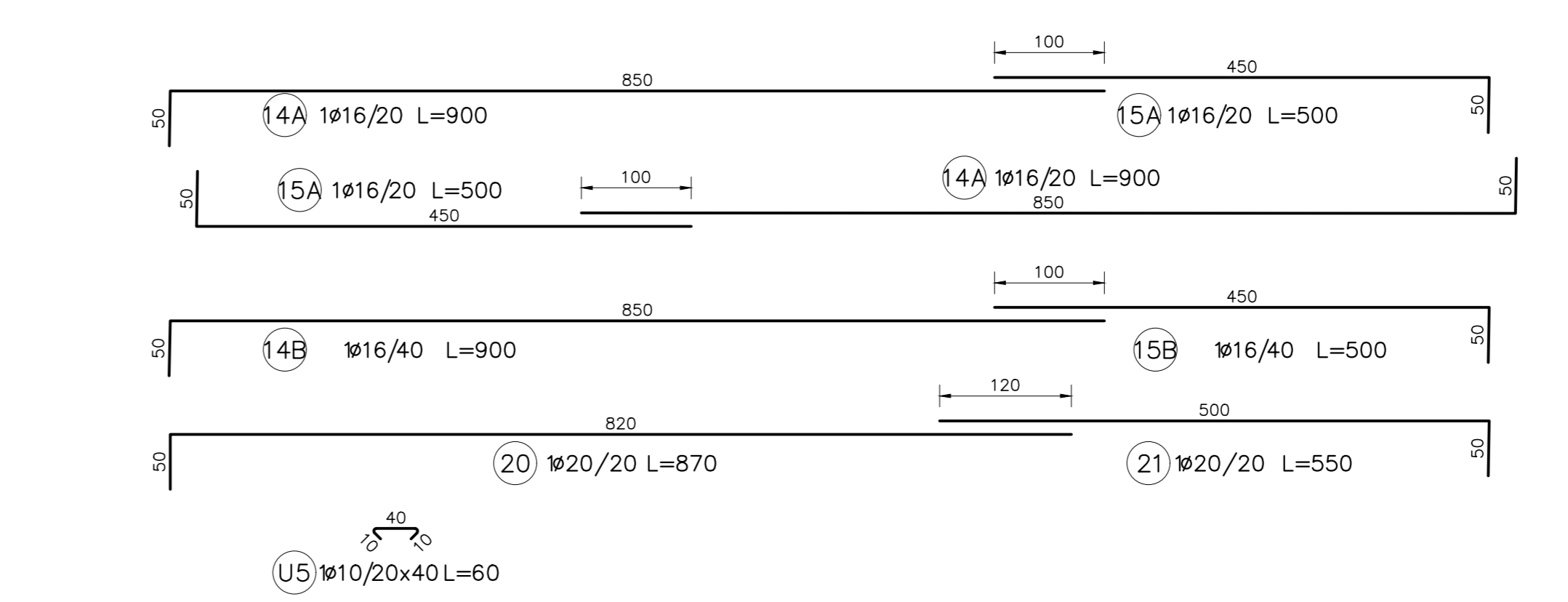
Piastra metallica appoggi
Scala 1:20



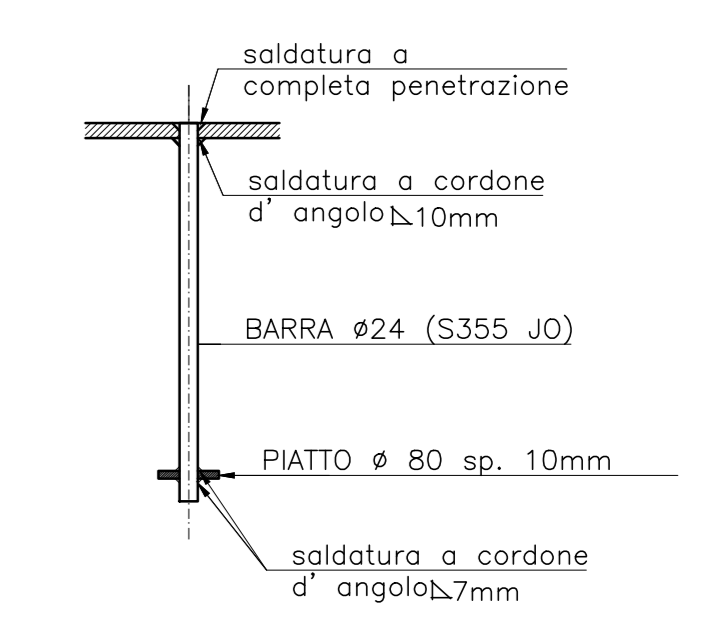
Piastra basamento
Scala 1:20



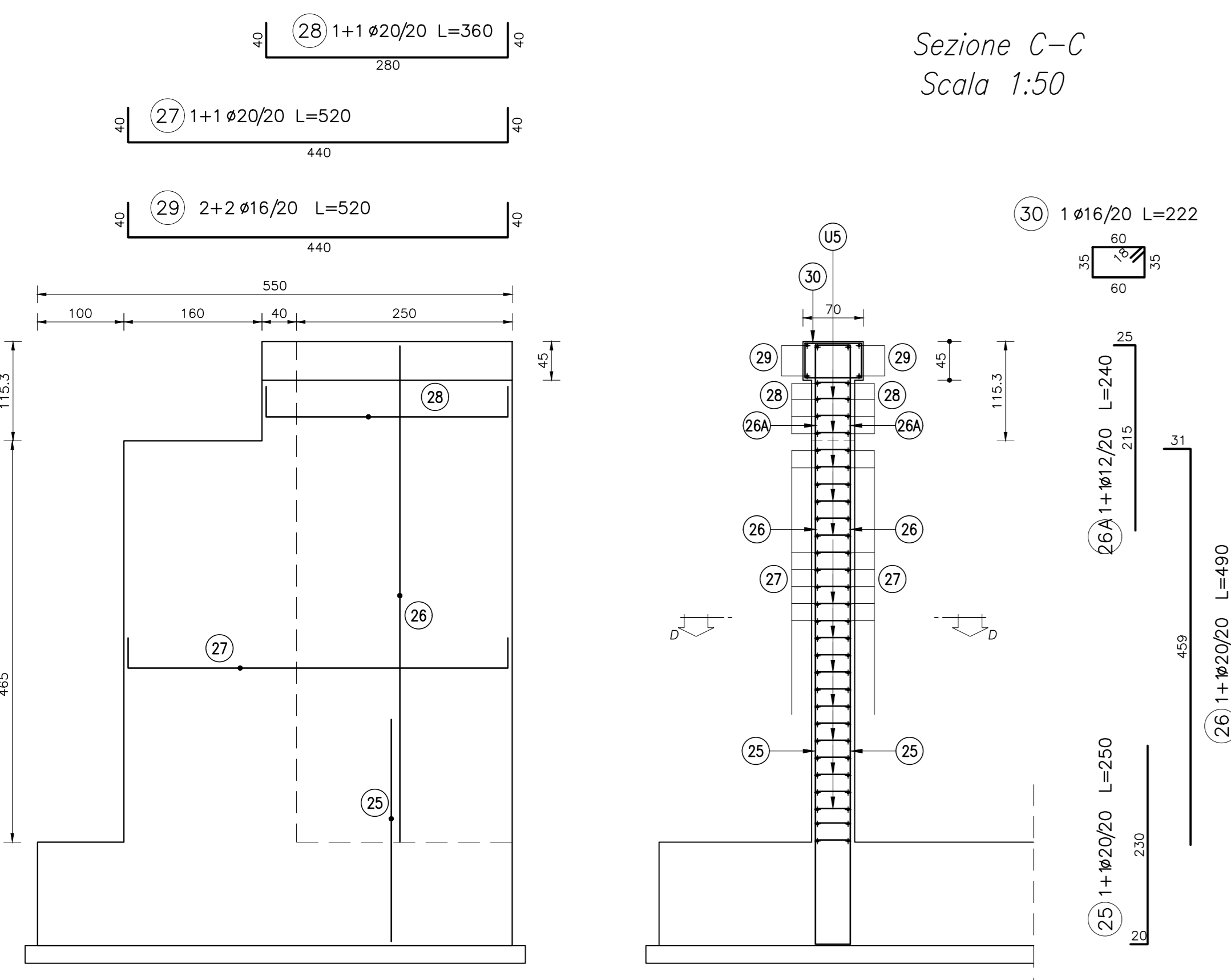
Sezione D-D
Scala 1:50



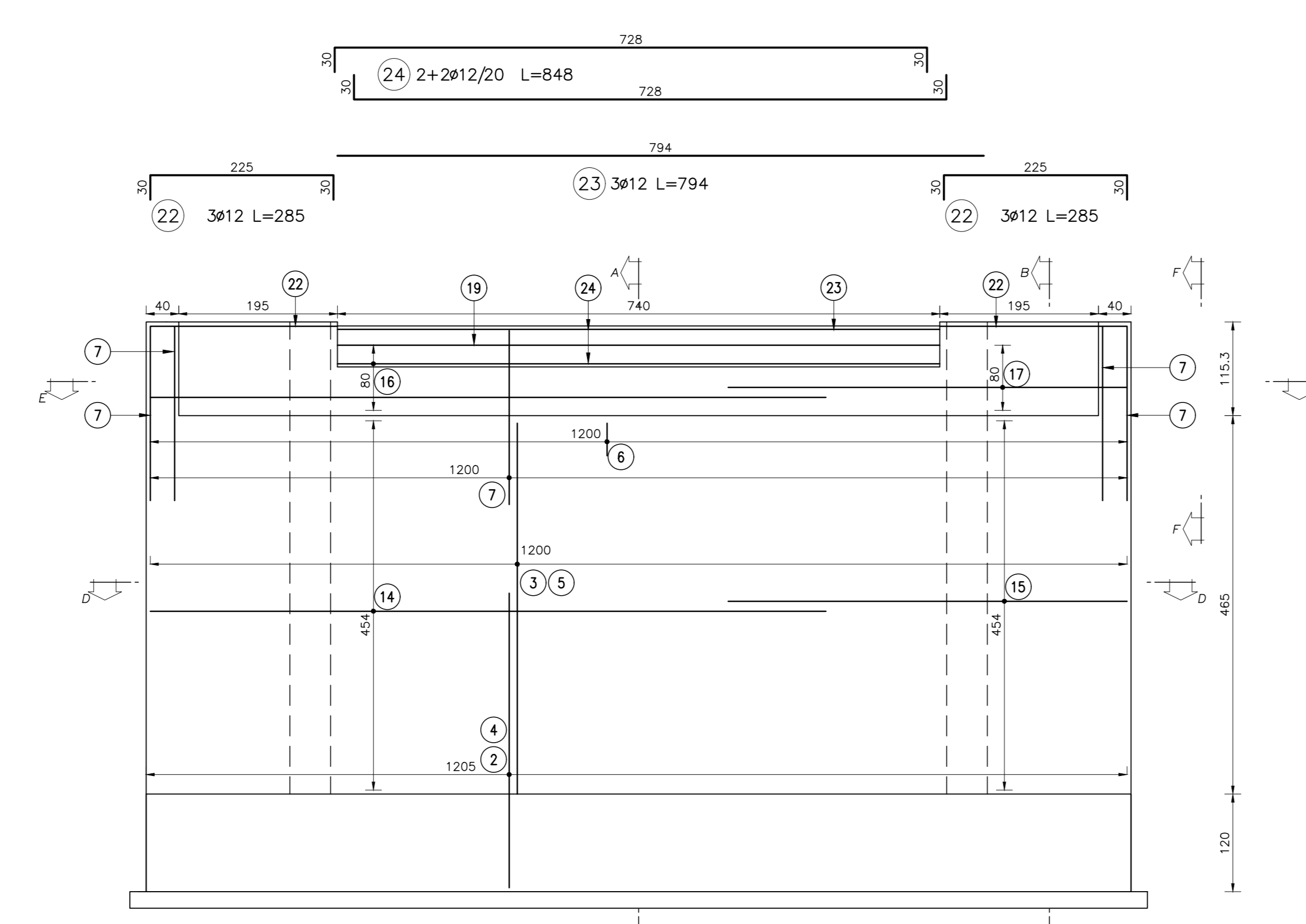
Particolare ancoraggio
Scala 1:10



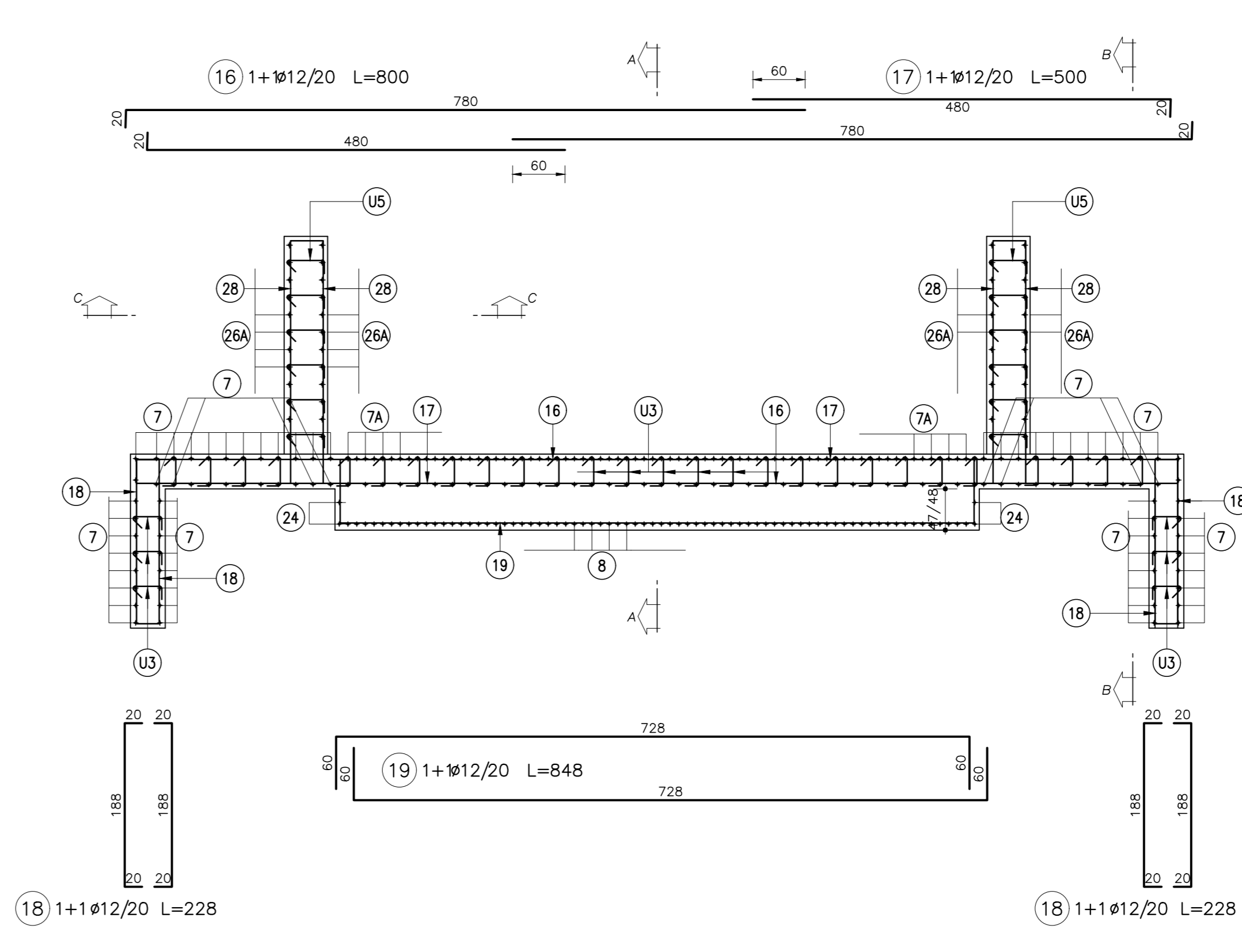
Vista schema armatura muri di risvolto
Scala 1:50



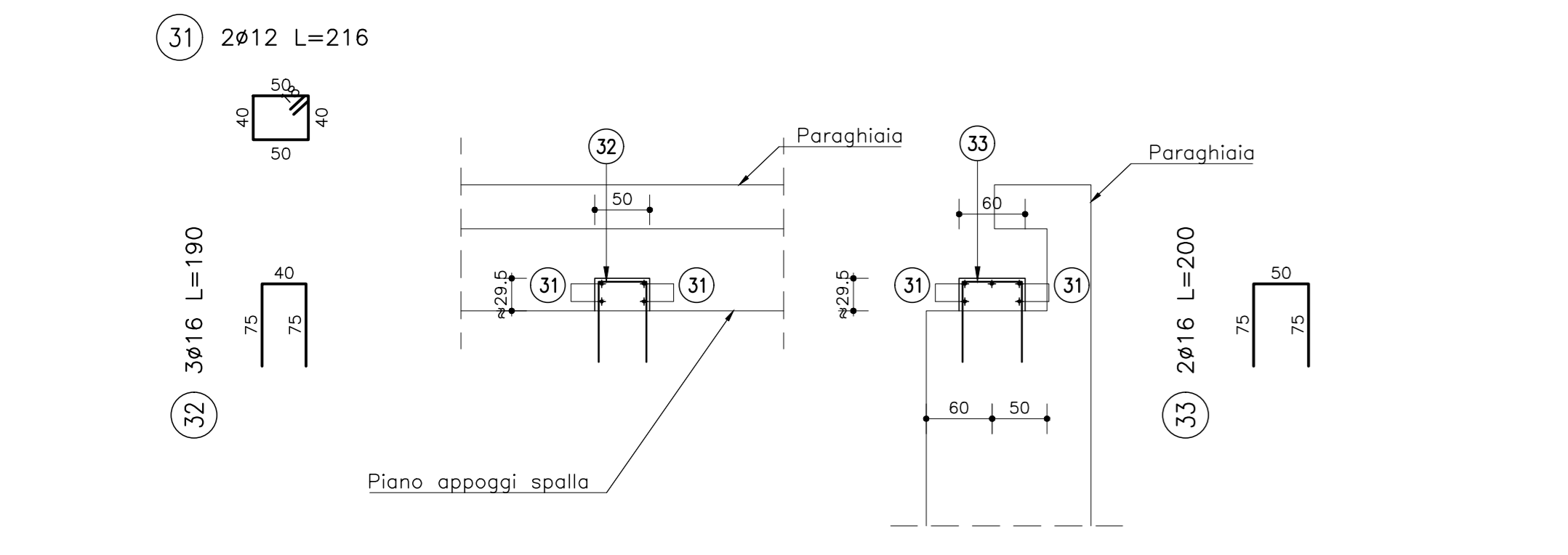
Vista schermo armatura trasversale
Scala 1:50



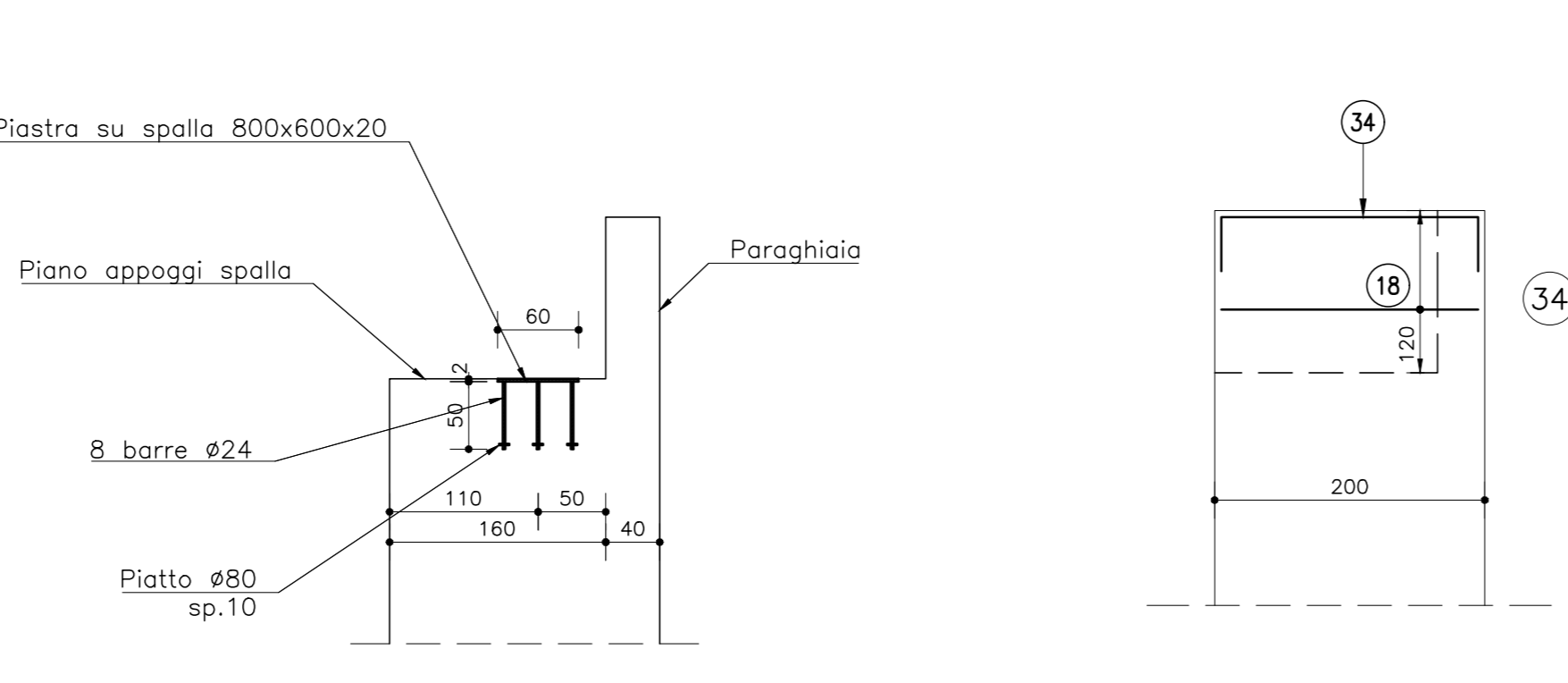
Sezione E-E
Scala 1:50



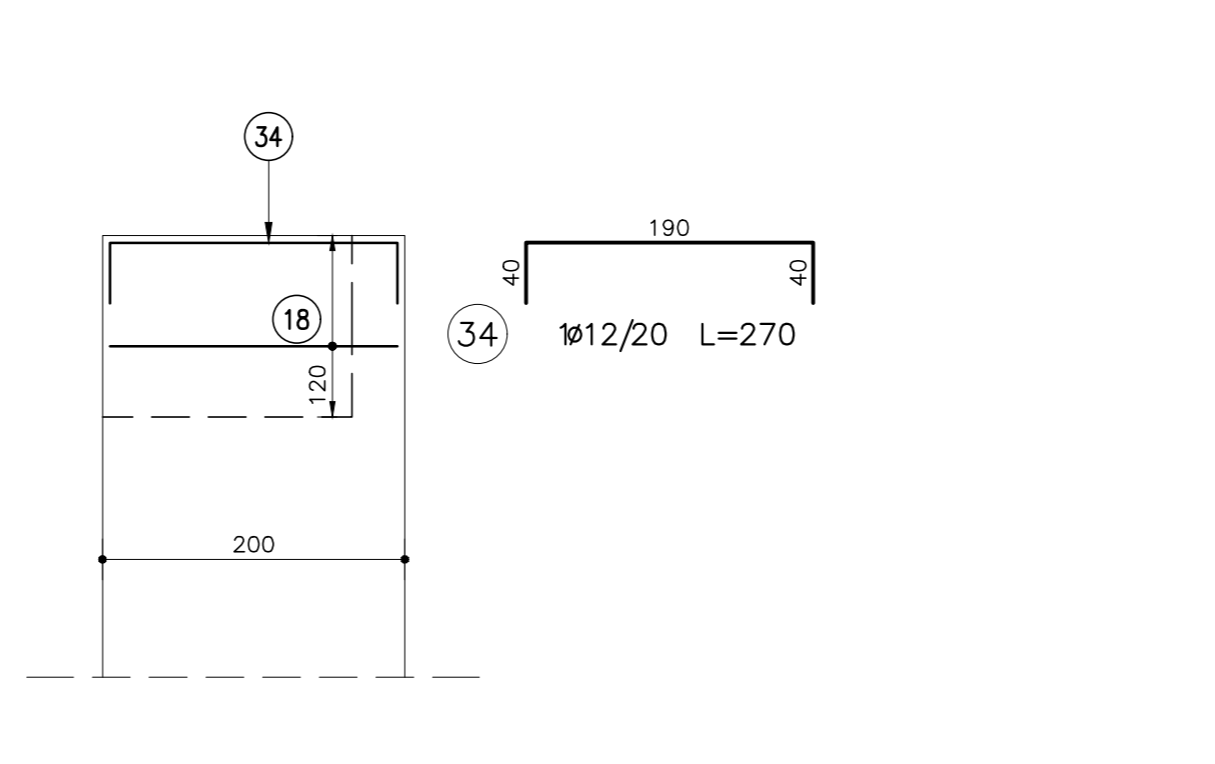
Particolare basamento
Scala 1:50



Particolare posa piastra appoggi
Scala 1:50



Dettaglio vista F-F
Scala 1:50



PRESCRIZIONI MATERIALI - SPALLE

Calcestruzzo	Classe di resistenza max nominale (N/mm²)	Dimensione esposizione (cm)	Classe di esposizione ambientale	Classe di consistenza	Minimo contenuto in cemento (kg/m³)	Rapporto A/C massimo	Copertura c max (mm)
Subfondazioni	C12/15	-	-	-	-	-	-
Fondazioni	C25/30	32	XC2	S4	300	0.55	50 mm
Elevazioni	C30/36	32	XC4+XF2	S4	340	0.50	50 mm

ACCIAIO PER OPERE IN C.A.
Armatura ordinaria in acciaio ad aderenza migliorata e reti elettrosaldate B450C (DM.17.01.18)

NOTE:
IL MATERIALE UTILIZZATO PER IL RIPIEMLTO A TERGO DELLE SPALLE DOVRA' ESSERE ADDEGIANTEMENTE SELEZIONATO, RULLATO E COSTIPATO (ANGOLO DI ATRITO MINIMO DA GARANTIRE >= 35°)

TUNNEL EURALPIN LYON TURIN

NOUVELLE LIGNE LYON TURIN - NUOVA LINEA TORINO LIONE
PARTIE COMMUNE FRANCO-ITALIENNE - PARTIE COMMUNE ITALO-FRANCAISE
CUP C1110500030001

Chantier Opérationnel 04C / Cantiere Operativo 04C
CIG ZA930168C7
TRAVAUX PREPARATOIRES, DE PROTECTION ET MAINTENANCE DES CHANTIERS DE TELT POUR LA REALISATION DE L'ECHANGEUR DE CHIOMONTE / ATTIVITA' PRELIMINARI, DI PROTEZIONE E DI MANTENIMENTO DEI CANTIERI DI TELT PER LA REALIZZAZIONE DELLO SVINCOLO DI CHIOMONTE

AS BUILT DU PONT BAILEY / ARMATURE DELLE SPALLE
Armure des culées / Armatura delle spalle

Rev.	Date	Modifications	Statut	Verifié	Contrôlé	Approuvé
0	12/28/2021	Prima emissione AS BILT Première diffusion AS BILT	Finalisé	M. Page	M. Page	V. Piatto
1	18/10/2022	Emissione in formato AP Emission au format AP	Finalisé	F. Desnoes	M. Page	V. Piatto

04C2100040AL0001

Varie
SCALA: 1/200
Scheda: 0003A
Scheda: 0003B

IC PROGETTAZIONE GEOMETRICA
LAVINIA TACALAZZI INFERNO
ECOVOL

TELT spa Savoie Techno - Bâtiment "Normandie"
13 rue du Dr. G. Combes - 73370, LE ROURET (SA) IAC (France)
Tél: +33 (0)4 79 68 56 50 - Fax: +33 (0)4 79 68 56 75
NCE (Chantiers) 439 556 652 - TVA: FR2438490302
Propriété: TELT. Tous droits réservés.
Projeté: TELT. Tutti i diritti riservati.