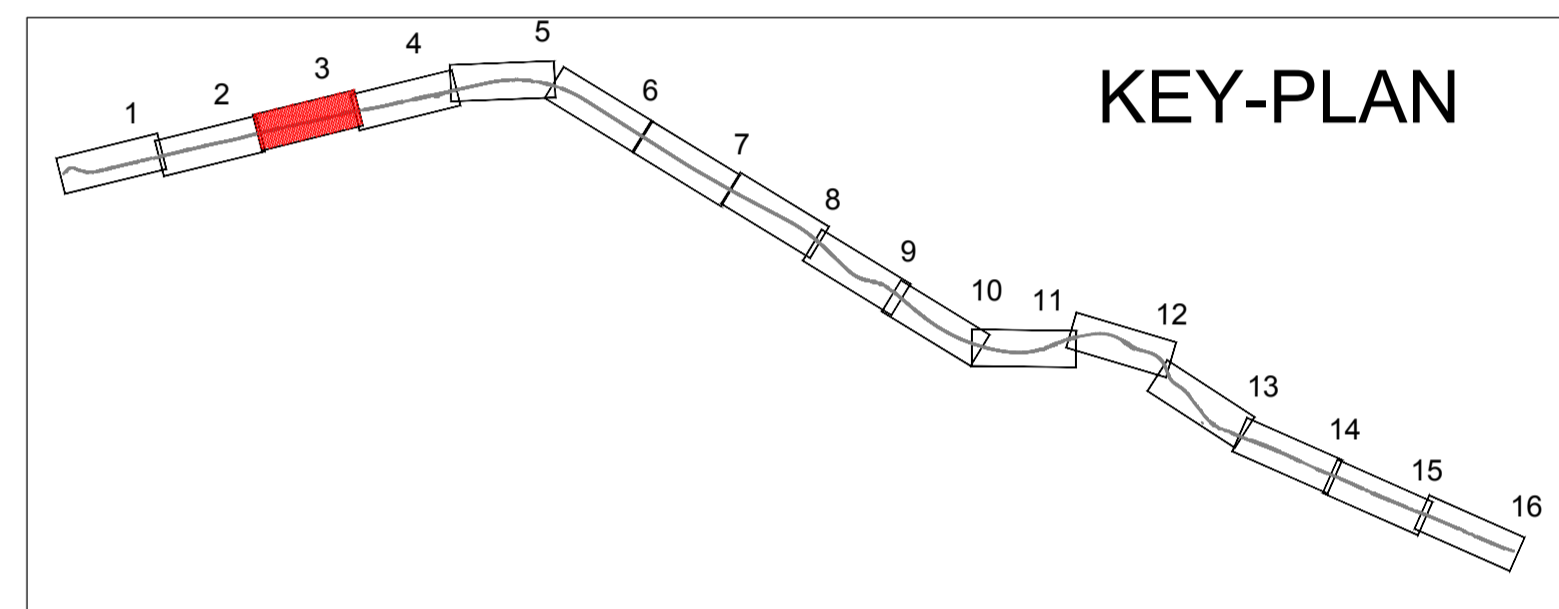


- INDAGINI AMBIENTALI 2021 - 2022
- S1(PZ) Sondaggio a carotaggio continuo con piezometro
 - S1(DH) Sondaggio a carotaggio continuo per prova down-hole
 - S1 Sondaggi a carotaggio continuo
 - SR1 Sondaggi su rilevati e trincee
 - P21 Pozzetto esplorativo
- Nota: le indagini con prelievo di campioni ambientali in corso sono di colore verde



anas Direzione Progettazione e Realizzazione Lavori

ITINERARIO CAIANELLO (A1) - BENEVENTO
 ADEGUAMENTO A 4 CORSIE DELLA S.S. 372 "TELESINA"
 DAL KM 0+000 AL KM 60+900
 LOTTO 2: DAL KM 0+000 (SVINCOLO CAIANELLO (A1))
 AL KM 37+000 (SVINCOLO DI S. SALVATORE TELESINO)

PROGETTO DEFINITIVO cod. NA280

PROGETTAZIONE: **ATI: S.T.E. - ROCKSOIL - EDI - KARRER**

RESPONSABILE INTEGRAZIONE PRESTAZIONI SPECIALISTICHE Ing. Francesco M. La Camera	GRUPPO DI PROGETTAZIONE S.T.E. S.r.l. Structure and Transport Engineering Direttore Tecnico Ing. E. Moroni
COORDINATORE PER LA SICUREZZA IN FASE DI PROGETTAZIONE Ing. Francesco M. La Camera	ROCKSOIL S.p.A. Direttore Tecnico Ing. G. Cassari
IL GEOLOGO Dott. Geol. Firenze Pennino	E.D.I.N. s.r.l. Direttore Tecnico Ing. G. Grassano
L'ARCHEOLOGO Dott.ssa Grazia Savino Ente IMPT n.3856 - archeologia di fiducia di sensi del D.M. 24/4/2019	Prof. Arch. F. KARRER Ordine Arch. Roma N. 12087

IL RESPONSABILE DEL PROCEDIMENTO
 Ing. Pierpaolo Voliano

GESTIONE MATERIE
 Planimetria ubicazione indagini di caratterizzazione ambientale TAV. 3/16

PROGETTO	NOVEMBRE	REVISIONE	SCALA
CODICE PROGETTO: L07110F D 2101 CODICE ELAB.: T00G08G0E0P03	NOME FILE: TO0_GEO8_GEO_PU03_B	REVISIONE: 1	SCALA: 1:2.000
D			
C			
B	EMMISSIONE A SEGUITO ISTRUTTORIA	Mag.2022	BOMAMASSA DI RENZO LA CAMERA
A	EMMISSIONE PER VERIFICA DI OTTEMPERANZA	Feb.2022	BOMAMASSA DI RENZO LA CAMERA
REV.	DESCRIZIONE	DATA	REDATTO VERIFICATO APPROVATO