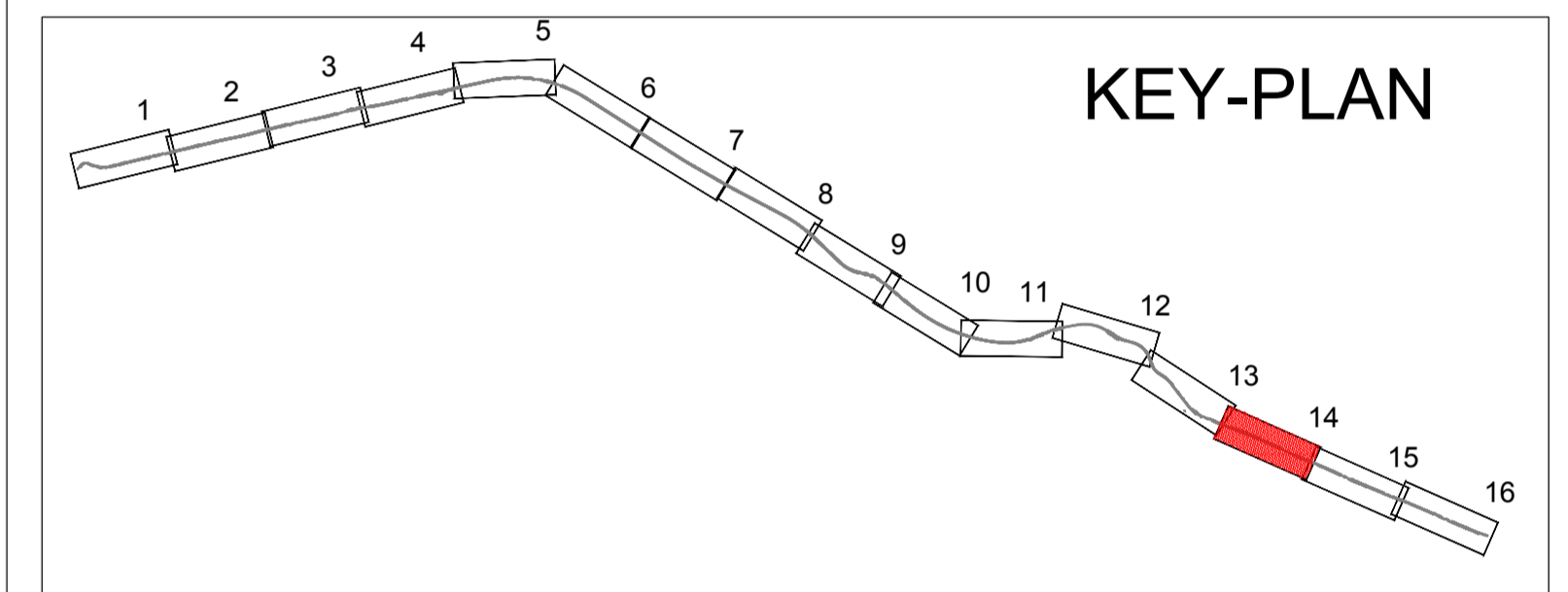


- INDAGINI AMBIENTALI 2021 - 2022
- S1(pz) Sondaggio a carotaggio continuo con piezometro
 - S1(DH) Sondaggio a carotaggio continuo per prova down-hole
 - S1 Sondaggi a carotaggio continuo
 - SR1 Sondaggi su rilevati e trincee
 - P21 Pizzetto esplorativo
- Nota: le indagini con prelievo di campioni ambientali in corso sono di colore verde.



Direzione Progettazione e Realizzazione Lavori

ITINERARIO CAIANELLO (A1) - BENEVENTO
ADEGUAMENTO A 4 CORSIE DELLA S.S. 372 "TELESINA"
 DAL KM 0+000 AL KM 60+900
LOTTO 2: DAL KM 0+000 (SVINCOLO CAIANELLO (A1))
 AL KM 37+000 (SVINCOLO DI S. SALVATORE TELESINO)

cod. NA280

PROGETTO DEFINITIVO

PROGETTAZIONE: ATL: S.T.E. - ROCKSOIL - EDIN - KARRER

RESPONSABILE INTEGRAZIONE PRESTAZIONI SPECIALISTICHE Ing. Francesco M. La Camera COORDINATORE PER LA SICUREZZA IN FASE DI PROGETTAZIONE Ing. Francesco M. La Camera IL GEOLOGO Dott. Geol. Fiorenzo Pennino L'ARCHEOLOGA Dott.ssa Grazia Savino Entico IMPT n.3856 - archeologia di l'ufficio di servizi del D.M. 244/2019	GRUPPO DI PROGETTAZIONE <div style="display: flex; justify-content: space-between;"> <div style="text-align: center;"> S.T.E. S.r.l. Structure and Transport Engineering </div> <div style="text-align: center;"> ROCKSOIL S.p.A. </div> <div style="text-align: center;"> E.D.I.N. s.r.l. Società di Ingegneria </div> </div> <div style="display: flex; justify-content: space-between; font-size: x-small;"> <div style="width: 20%;">Direttore Tecnico Ing. E. Moroni</div> <div style="width: 20%;">Direttore Tecnico Ing. G. Cassani</div> <div style="width: 20%;">Direttore Tecnico Ing. G. Gennadi</div> <div style="width: 20%;">Prof. Arch. F. KARRER Ordine Arch. Roma N. 12087</div> </div>
--	--

IL RESPONSABILE DEL PROCEDIMENTO
 Ing. Pierluigi Voliano

GESTIONE MATERIE
 Planimetria ubicazione indagini di caratterizzazione ambientale TAV. 13/16

CODICE PROGETTO	NOME FILE	REVISIONE	SCALA
PROGETTO L07110E D 2101	TOO_GEO8_GEO_PU13_B		1:2.000
ELABORAZIONE L07110E D 2101	TOO_GEO8_GEO_PU13		
D			
C			
B	EMISSIONE A SEGUITO ISTRUTTORIA	Mag.2022	BOMAMASSA DI RENZO LA CAMERA
A	EMISSIONE PER VERIFICA DI OTTEMPERANZA	Feb.2022	BOMAMASSA DI RENZO LA CAMERA
REV.	DESCRIZIONE	DATA	REDATTO VERIFICATO APPROVATO