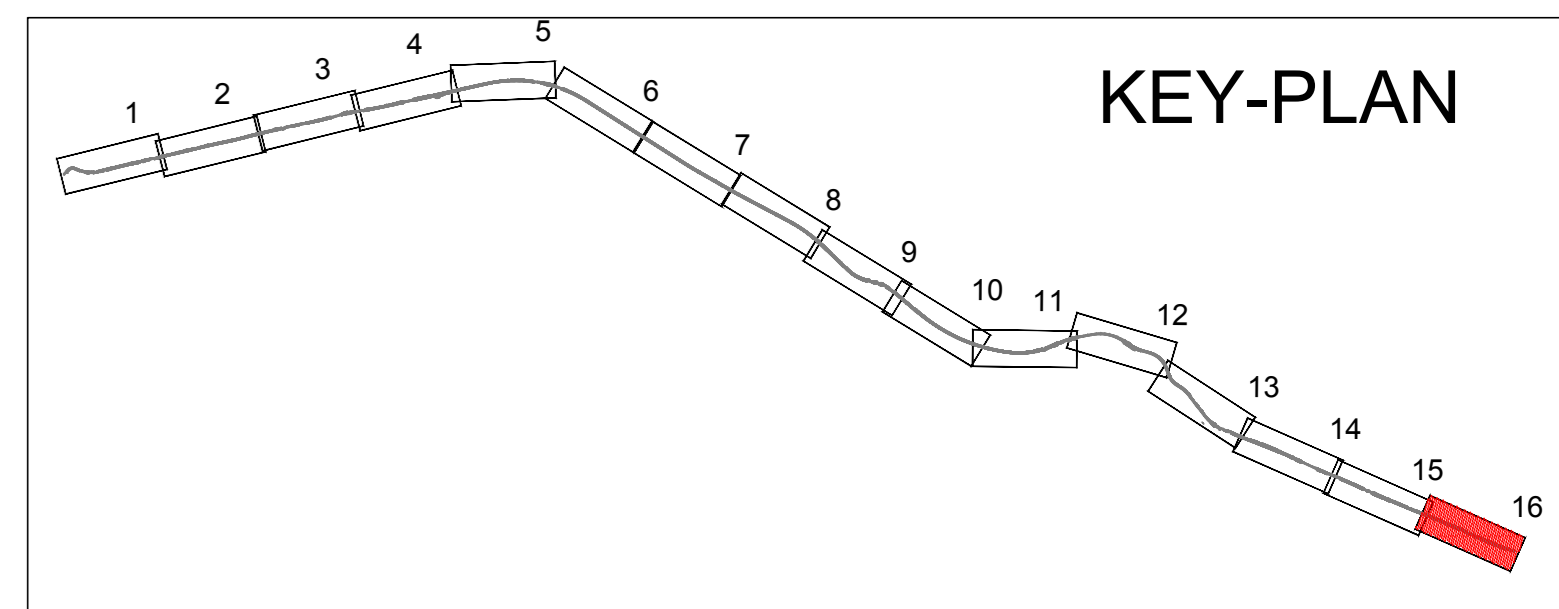


- INDAGINI AMBIENTALI 2021 - 2022
- S130H Sondaggio a carotaggio continuo con piezometro
 - S130H Sondaggio a carotaggio continuo per prova down-hole
 - S1 Sondaggi a carotaggio continuo
 - SR1 Sondaggi su rilevati e trincee
 - P21 Pozzetto esplorativo
- Nota: le indagini con prelievo di campioni ambientali in corso sono di colore verde



anas Direzione Progettazione e Realizzazione Lavori

ITINERARIO CAIANELLO (A1) - BENEVENTO
 ADEGUAMENTO A 4 CORSIE DELLA S.S. 372 "TELESINA"
 DAL KM 0+000 AL KM 60+900
 LOTTO 2: DAL KM 0+000 (SVINCOLO CAIANELLO (A1))
 AL KM 37+000 (SVINCOLO DI S. SALVATORE TELESINO)

PROGETTO DEFINITIVO cod. NA280

PROGETTAZIONE: AT.I: S.T.E. - ROCKSOIL - EDIN - KARRER

RESPONSABILE INTEGRAZIONE PRESTAZIONI SPECIALISTICHE Ing. Francesco M. La Camera COORDINATORE PER LA SICUREZZA IN FASE DI PROGETTAZIONE Ing. Francesco M. La Camera IL GEOLOGO Dott. Geol. Firenze Pennino L'ARCHEOLOGA Dott.ssa Grazia Savino Banca IMGT n.3856 - archeologia di l'Inacio ai sensi del D.M. 24/4/2019	GRUPPO DI PROGETTAZIONE S.T.E. S.r.l. Structure and Transport Engineering Direttore Tecnico Ing. E. Moroni ROCKSOIL S.p.A. Direttore Tecnico Ing. G. Casarri E.D.I.N. s.r.l. Società di Ingegneria Direttore Tecnico Ing. G. Gennardi Prof. Arch. F. KARRER Ordine Arch. Roma N. 12087
--	--

IL RESPONSABILE DEL PROCEDIMENTO
 Ing. Pierpaolo Villano

GESTIONE MATERIE
 Planimetria ubicazione indagini di caratterizzazione ambientale TAV. 16/16

CODICE PROGETTO	NOME FILE	REVISIONE	SCALA
PROGETTO L07110E D 2101	TOO_GEO8_GEO_PU16_B		1:2.000
ELABORAZIONE L07110E D 2101	TOO_GEO8_GEO_PU16		
D			
C			
B	EMISSIONE A SEGUITO ISTRUTTORIA	Mag.2022	BOMAMASSA DI RENZO LA CAMERA
A	EMISSIONE PER VERIFICA DI OTTEMPERANZA	Feb.2022	BOMAMASSA DI RENZO LA CAMERA
REV.	DESCRIZIONE	DATA	REDATTO VERIFICATO APPROVATO