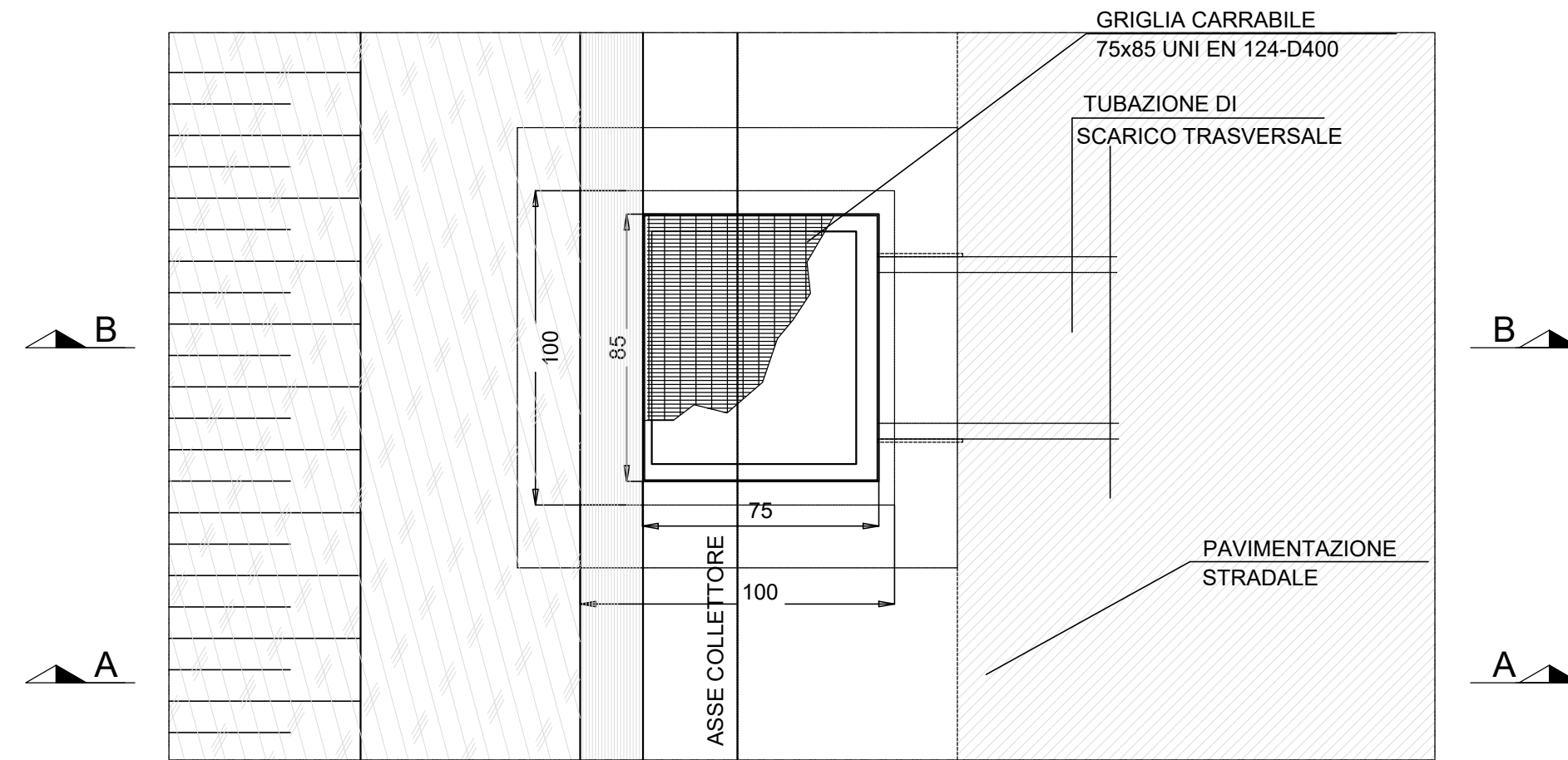
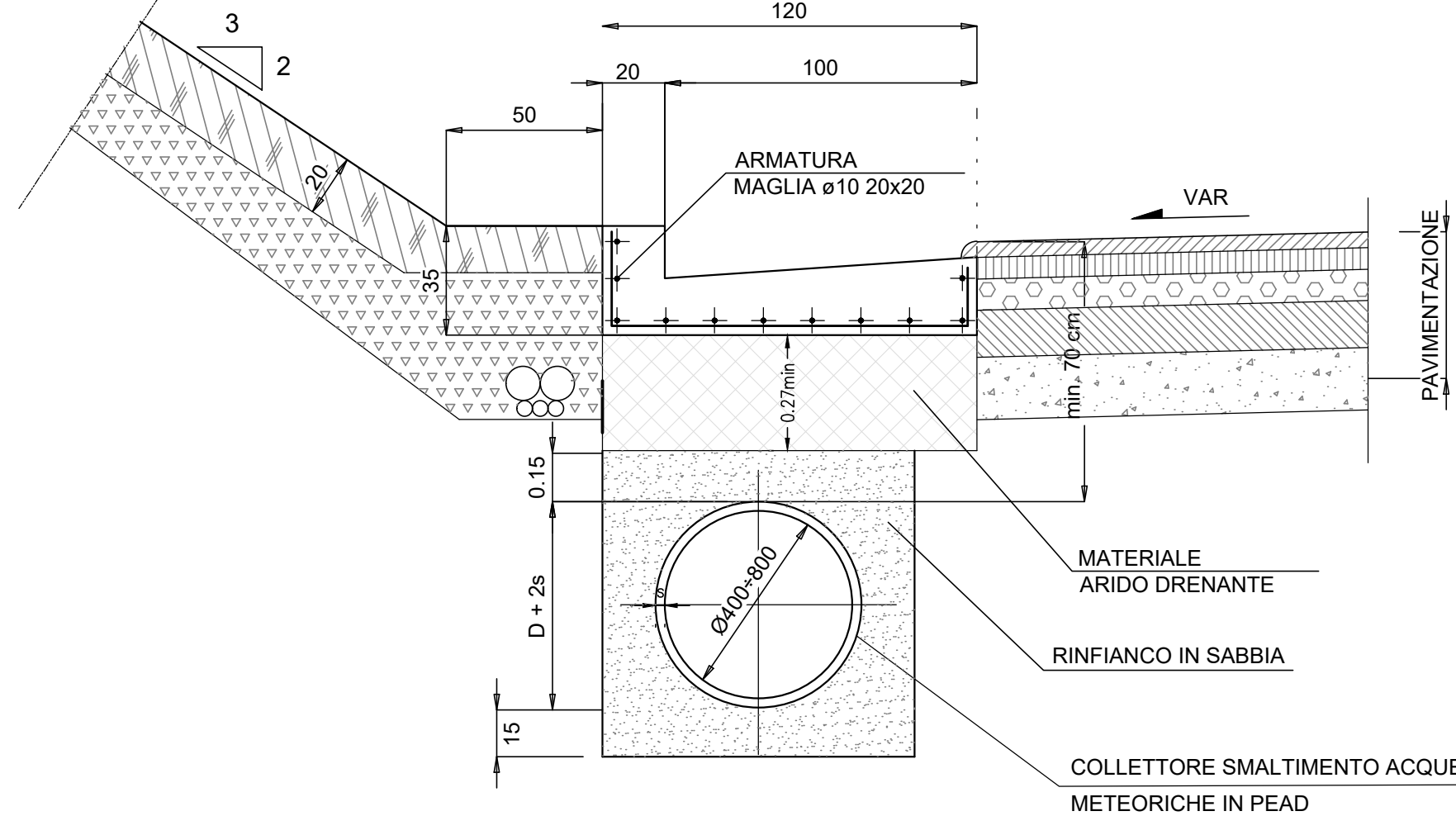


DRENAGGIO DI PIATTAFORMA CON SEZIONE IN TRINCEA
VIABILITÀ SECONDARIE E SVINCOLI
Scala 1:20

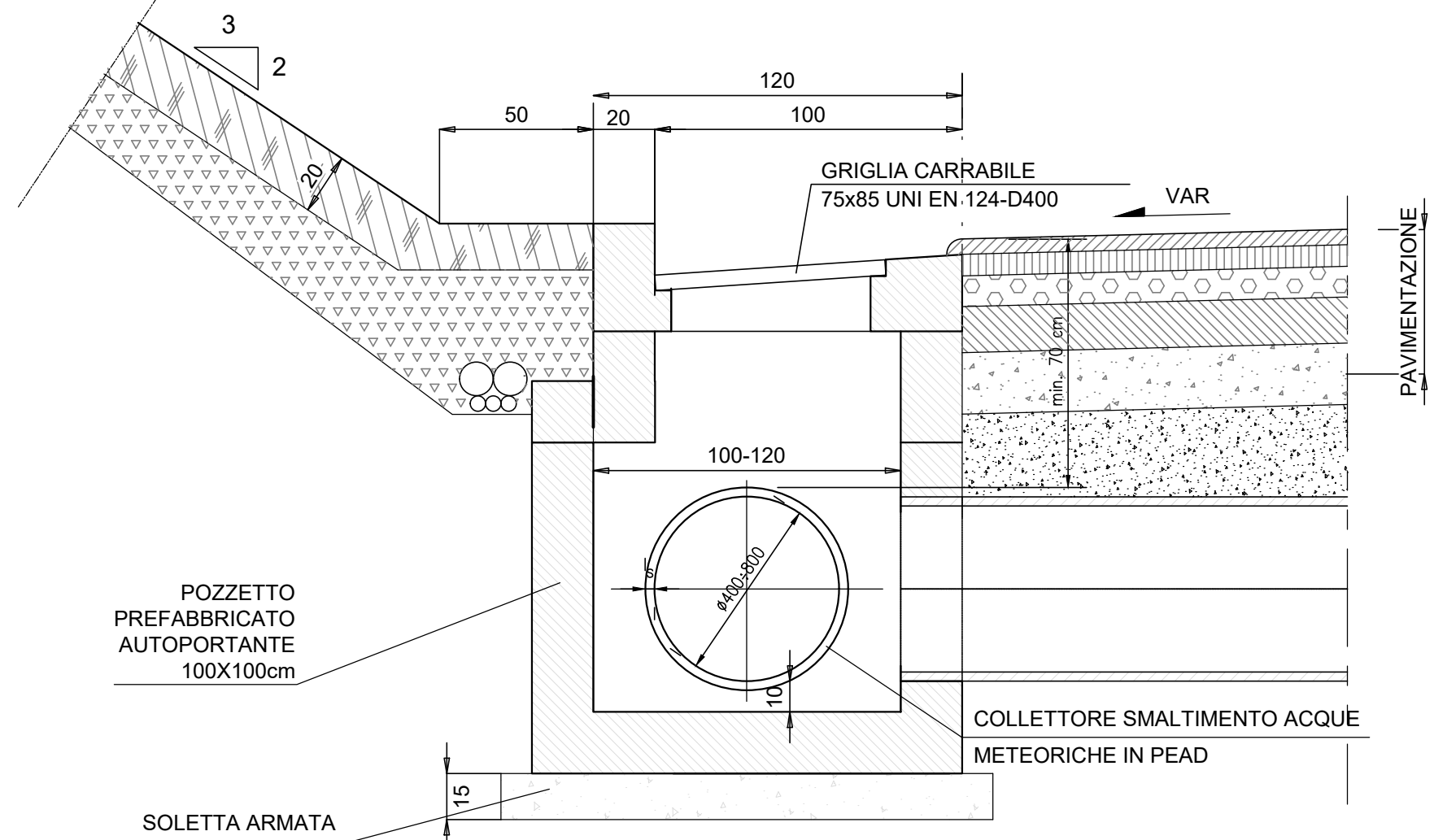
PIANTA



SEZIONE A-A

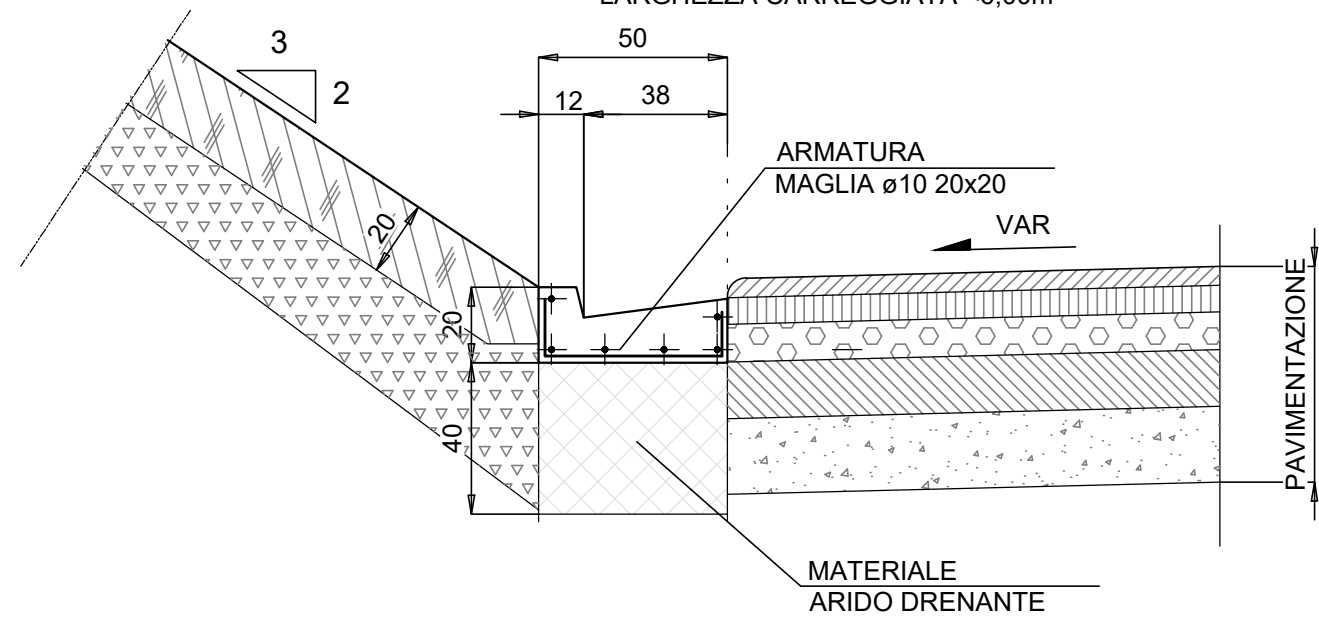


SEZIONE B-B

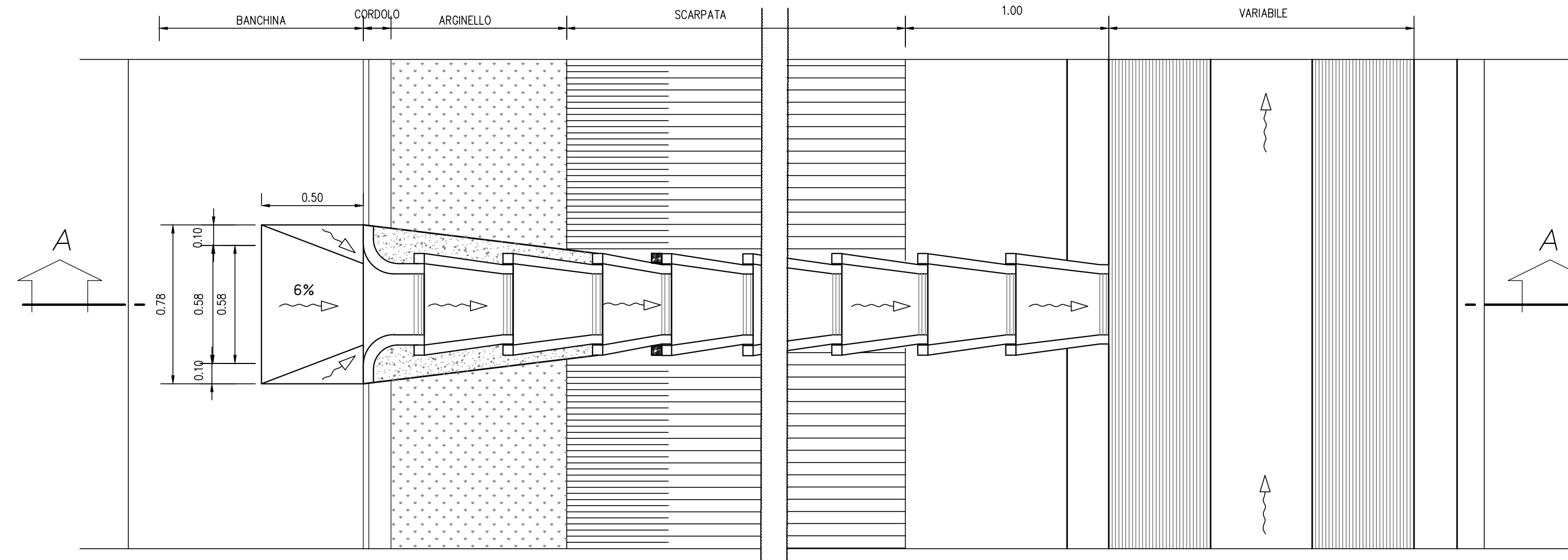


PARTICOLARE CUNETTA FRANCESE

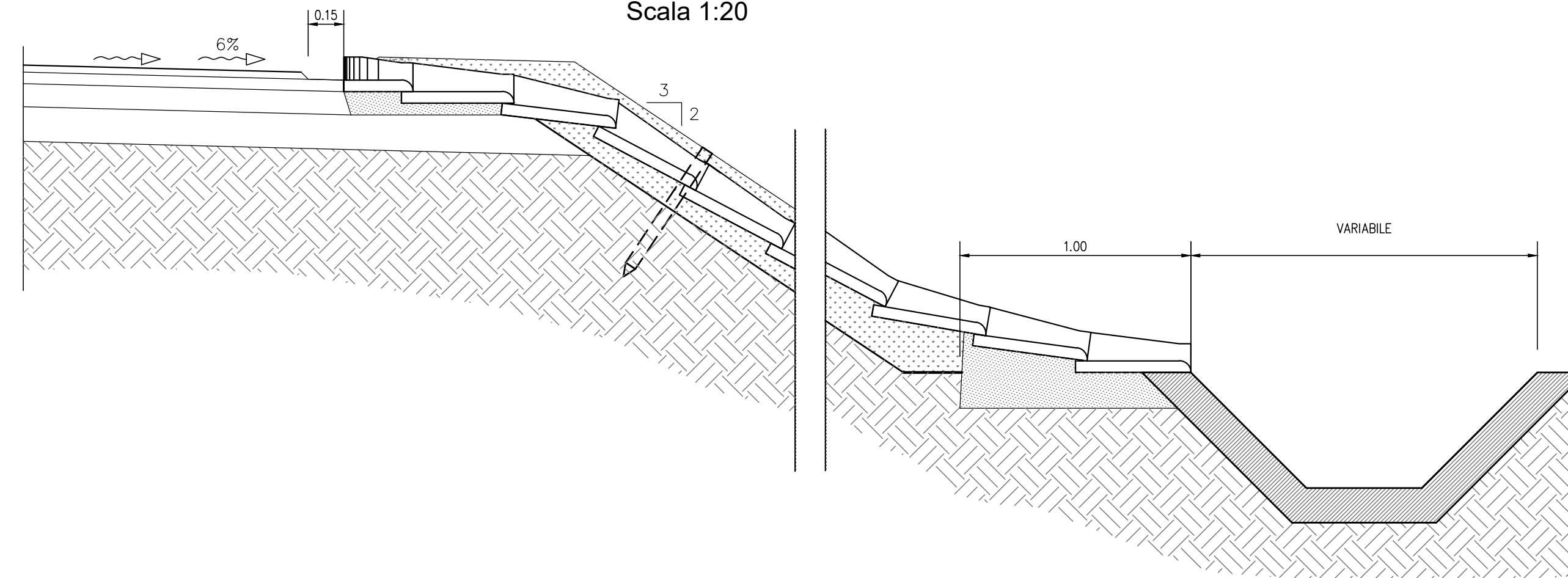
VIABILITÀ LOCALE
LARGHEZZA CARREGGIATA <6,00m



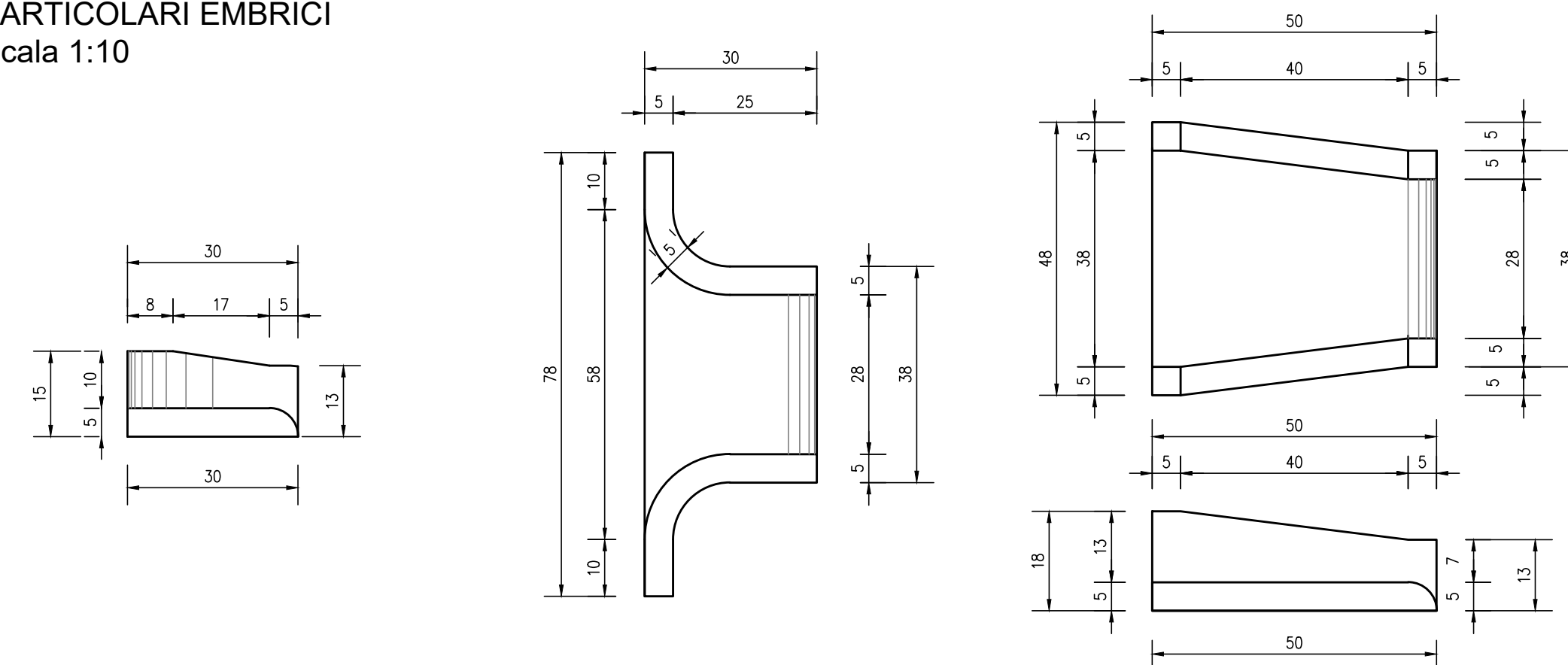
DRENAGGIO DI PIATTAFORMA CON SEZIONE IN TRINCEA
VIABILITÀ SECONDARIE (LARG. CARREGGIATA >6,00m) E SVINCOLI
RECAPITO NEL FOSSO DI GUARDIA
Scala 1:20



SEZIONE A-A
Scala 1:20



PARTICOLARI EMBRICI
Scala 1:10



Direzione Progettazione e Realizzazione Lavori

ITINERARIO CAIANELLO (A1) - BENEVENTO
ADEGUAMENTO A 4 CORSIE DELLA S.S. 372 "TELESINA"
DAL KM 0+000 AL KM 60+900
LOTTO 2: DAL KM 0+000 (SVINCOLO CAIANELLO (A1))
AL KM 37+000 (SVINCOLO DI S. SALVATORE TELESINO)

PROGETTO DEFINITIVO

COD. NA280

PROGETTAZIONE: A.T.I. S.T.E. - ROCKSOIL - EDIN - KARRER

RESPONSABILE INTEGRAZIONE PRESTAZIONI SPECIALISTICHE
Ing. Francesco M. La Camera

GRUPPO DI PROGETTAZIONE

S.T.E. s.r.l.
Structure and Transport Engineering
Direttore Tecnico
Ing. E. Morani

COORDINATORE PER LA SICUREZZA IN FASE DI PROGETTAZIONE
Ing. Francesco M. La Camera

ROCKSOIL S.p.A.
Direttore Tecnico
Ing. G. Cassani

IL GEOLOGO
Dott. Geol. Fiorenza Pennino

E.D.IN. s.r.l.
Società di Ingegneria
Direttore Tecnico
Ing. G. Grimaldi

L'ARCHEOLOGA:
Dott.ssa Grazia Savino
Elenco MBACT n.3856 - archeologa di 1° fascia ai sensi del D.M. 244/2019

Prof. Arch. F. KARRER
Ordine Arch. Roma
N. 12097

IL RESPONSABILE DEL PROCEDIMENTO
Ing. Pompeo Vallario

IDROLOGIA E IDRAULICA

Drenaggio di piattaforma
Viabilità secondarie e svincoli

CODICE PROGETTO	NOME FILE	REVISIONE	SCALA
PROGETTO L0710F D 2101	T00_ID00_IDR_D105_A	A	1:50
CODICE ELAB.	T00ID00IDRD105		
D			
C			
B			
A	EMISSIONE PER VERIFICA DI OTTEMPERANZA	Feb.2022	Salvago Di Renzo La Camera
REV.	DESCRIZIONE	DATA	REDDATO VERIFICATO APPROVATO