

anas Direzione Progettazione e Realizzazione Lavori

ITINERARIO CAIANELLO (A1) - BENEVENTO
 ADEGUAMENTO A 4 CORSIE DELLA S.S. 372 "TELESINA"
 DAL KM 0+000 AL KM 60+900
 LOTTO 2: DAL KM 0+000 (SVINCOLO CAIANELLO (A1))
 AL KM 37+000 (SVINCOLO DI S. SALVATORE TELESINO)

PROGETTO DEFINITIVO cod. NA280

PROGETTAZIONE: A.T.I. S.T.E. - ROCKSOIL - EDIM - KARRER

RESPONSABILE INTEGRAZIONE PRESTAZIONI SPECIALISTICHE
 Ing. Francesco M. La Camera

COORDINATORE PER LA SICUREZZA IN FASE DI PROGETTAZIONE
 Ing. Francesco M. La Camera

IL GEOLOGO
 Dott. Geol. Francesco Perrino

L'ARCHITETTO
 Dott.ssa Grazia Savino
 Corso MIST n.306 - architetto di Pavia al servizio del DM 244/2019

S.T.E. s.r.l. Direzione Tecnica
 Structure and Transport Engineering
 Ing. E. Moretti

ROCKSOIL S.p.A. Direzione Tecnica
 Ing. G. Cassani

F.D.I.N. s.r.l. Direzione Tecnica
 Società di Ingegneria
 Ing. G. Casaroli

Prof. Arch. F. KARRER Ordine Arch. Roma
 N. 12597

PROGETTO STRADALE
 ASSE PRINCIPALE
 Profilo longitudinale carreggiata Nord - Tav. 2 di 42

CODICE PROGETTO	NOME FILE	REVISIONE	SCALA
L071101 D 2101	T00_PSD1_TRA_FP02_B	E	1:1000/100

REV.	DESCRIZIONE	DATA	REDATTO	VERIFICATO	APPROVATO
D					
C					
B	EMISSIONE A SEGUITO ISTRUTTORIA	Apr.2022	Petrilli	Di Renzo	La Camera
A	EMISSIONE PER VERIFICA DI OTTEMPERANZA	Feb.2022	Petrilli	Di Renzo	La Camera
REV.	DESCRIZIONE	DATA	REDATTO	VERIFICATO	APPROVATO

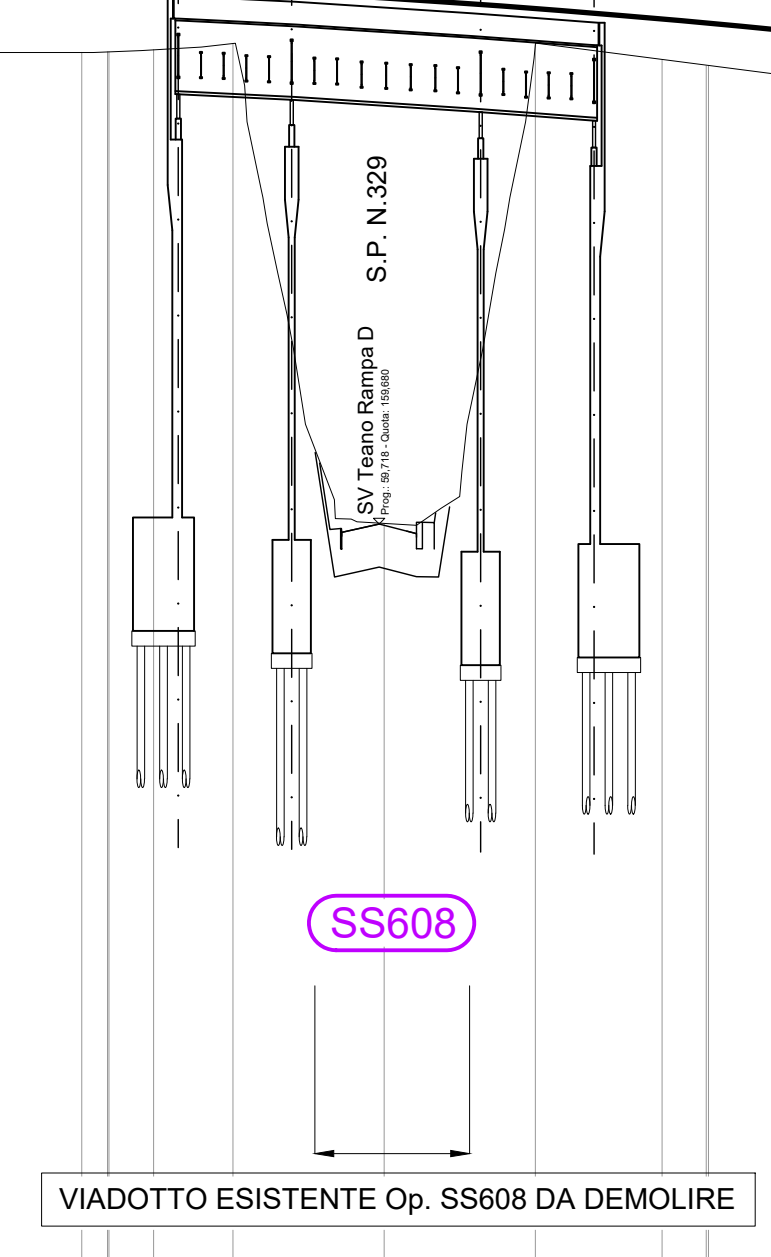
1:100
 1:1000
 QT.RIF. 135.00

COMUNE DI CAIANELLO

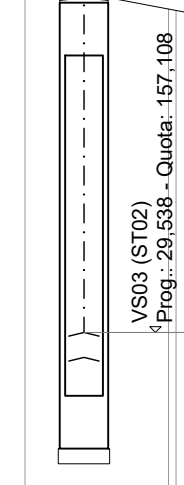
COMUNE DI VAIRANO PATENORA

Km 1+302.70 SOTTOVIA ESISTENTE Op. 2 DA CHIUDERE

VIADOTTO ESISTENTE Op. SS608 DA DEMOLIRE



NUOVO SOTTOVIA SCATOLARE S. SALVATORE
 Km 1+107.93



VIADOTTO ESISTENTE Op. FS RM-CE DA DEMOLIRE

