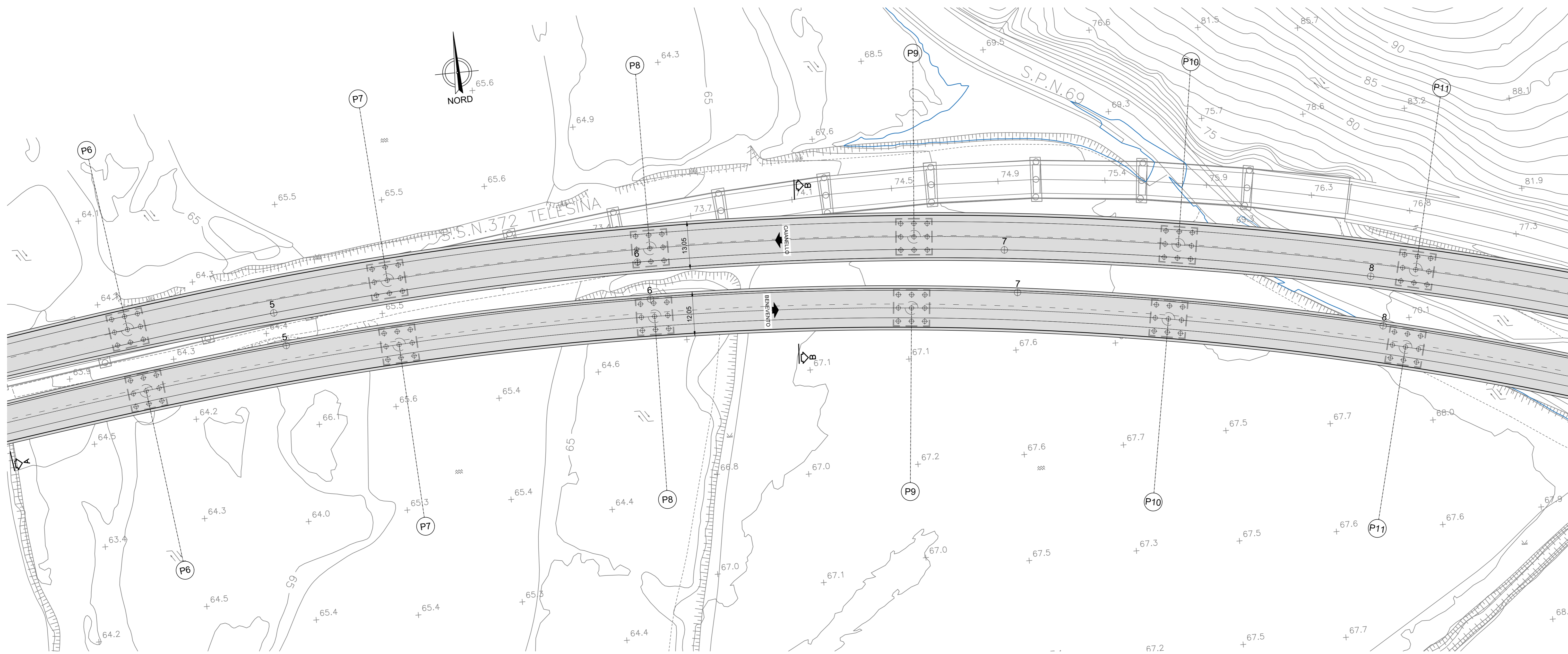
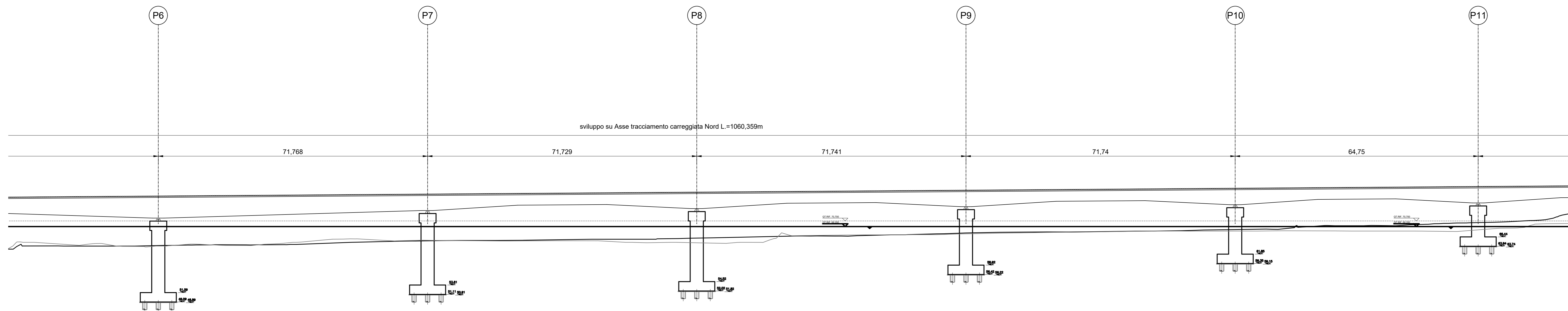


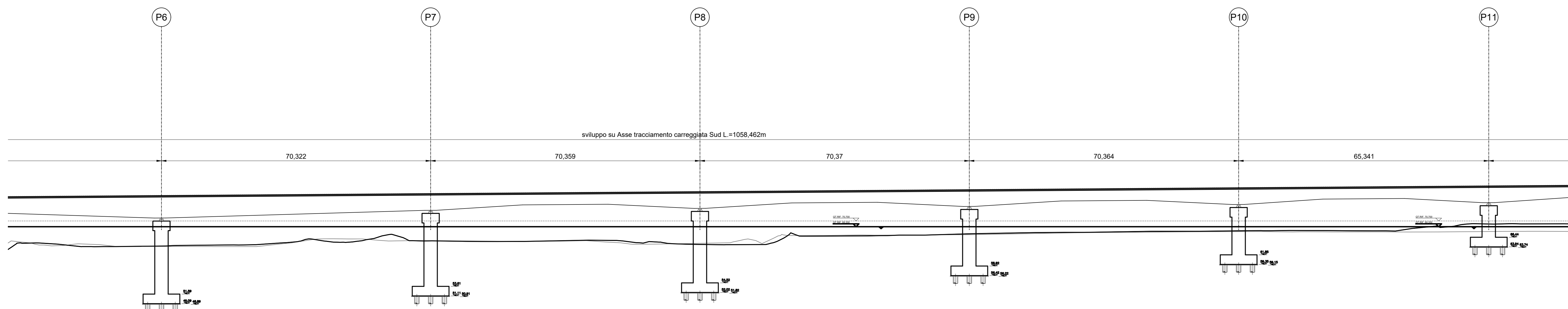
PIANTA IMPALCATO
Scala 1:500



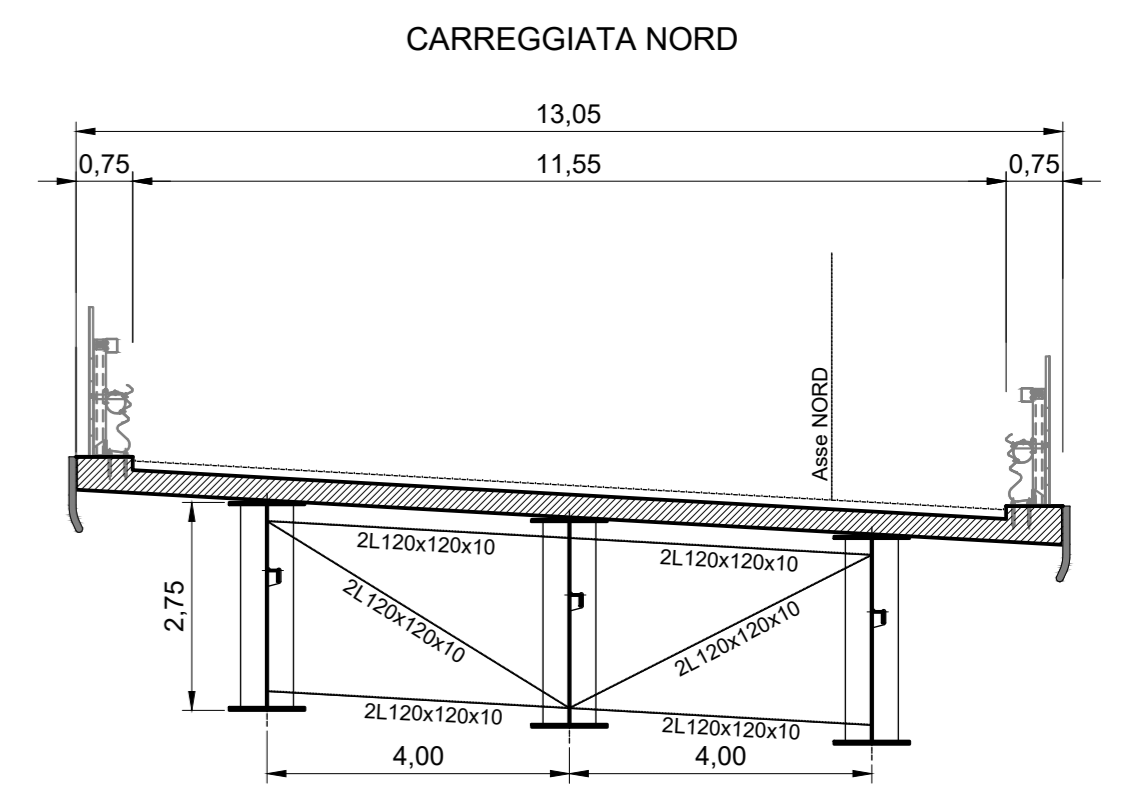
SEZIONE LONGITUDINALE - CARREGGIATA NORD
Scala 1:500



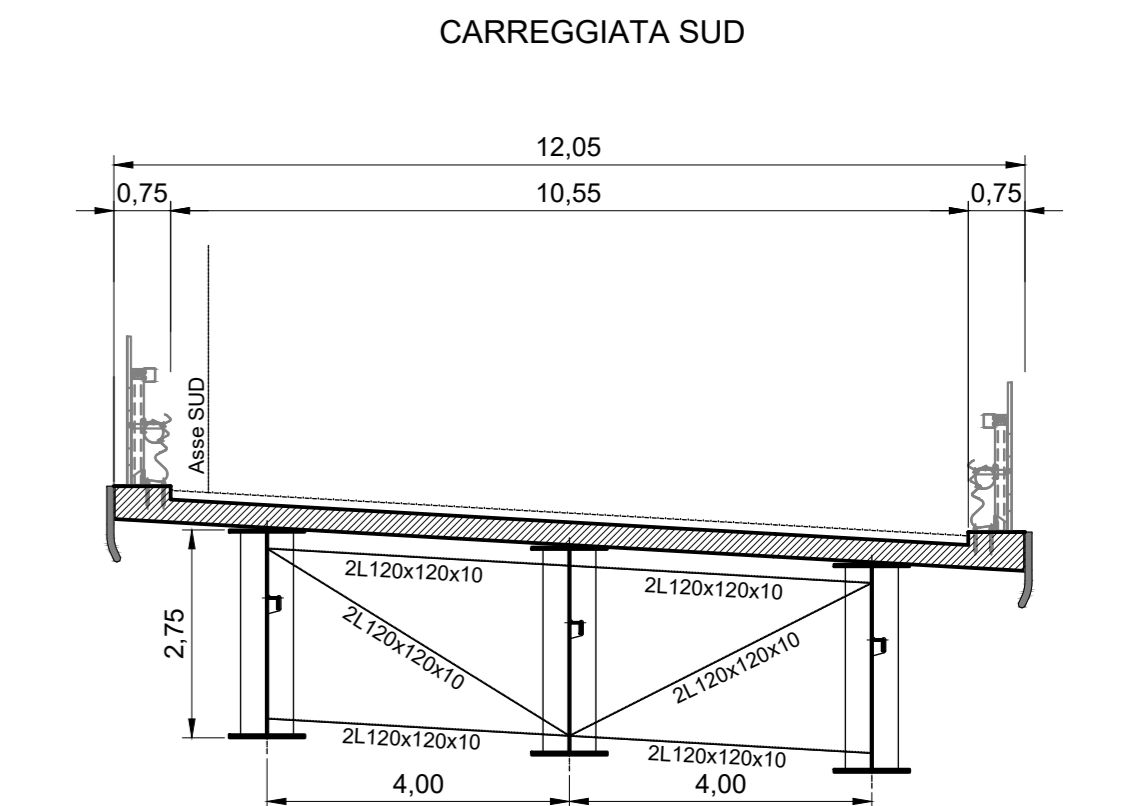
SEZIONE LONGITUDINALE - CARREGGIATA SUD
Scala 1:500



SEZIONE TRASVERSALE B-B - MEZZERIA - L.=70.00m
Scala 1:100



SEZIONE TRASVERSALE B-B - MEZZERIA - L.=70.00m
Scala 1:100



Nota: si prevede la demolizione integrale degli impalcati e delle sottostrutture esistenti fino a quota estradosso plinti di fondazione. Nel caso di interferenza tra fondazioni di nuova realizzazione e fondazioni esistenti si prevede la demolizione integrale del plinto esistente fino a quota intradosso.

Direzione Progettazione e Realizzazione Lavori

ITINERARIO CAIANELLO (A1) - BENEVENTO
ADEGUAMENTO A 4 CORSIE DELLA S.S. 372 "TELESINA"
DAL KM 0+000 AL KM 60+900
LOTTO 2: DAL KM 0+000 (SVINCOLO CAIANELLO (A1))
AL KM 37+000 (SVINCOLO DI S. SALVATORE TELESINO)

PROGETTO DEFINITIVO cod. NA280

PROGETTAZIONE: A.T.I. S.T.E. - ROCKSOIL - E.D.I.N. - KARRER

RESPONSABILE INTEGRAZIONE PRESTAZIONI SPECIALISTICHE Ing. Francesco M. La Camera	GRUPPO DI PROGETTAZIONE S.T.E. s.r.l. Structure and Transport Engineering Direttore Tecnico Ing. E. Maroni	
COORDINATORE PER LA SICUREZZA IN FASE DI PROGETTAZIONE Ing. Francesco M. La Camera	ROCKSOIL S.p.A. Direttore Tecnico Ing. G. Camerini	
IL GEOLOGO Dott. Geol. Fiorenzo Pannino	E.D.I.N. s.r.l. Società di Ingegneria Direttore Tecnico Ing. G. Gennadi	
L'ARCHEOLOGA Dott.ssa Grazia Savino Elenco IMBCT n.856 - archeologa di Piacca ai sensi del D.M. 244/2019	Prof. Arch. F. KARRER Ordine Arch. Roma N. 12097	

OPERE D'ARTE MAGGIORI: VIADOTTI
Viadotto VI13 - Volturno e SP 69-1
Planimetria con individuazione dell'opera, sezione longitudinale e sezioni trasversali - Tav 2/3

CODICE PROGETTO	NOME FILE	REVISIONE	SCALA
PROGETTO	TOO_V113_STR_PL02_C		
L0710F D 2101	CODICE ELAB. T00V113STRPL02	C	1:500/100

REV.	DESCRIZIONE	DATA	REDATTO	VERIFICATO	APPROVATO
D	EMMISSIONE A SEGUITO ISTRUTTORIA	Lug.2022	AP	ES	GG
C	EMMISSIONE A SEGUITO ISTRUTTORIA	Apr.2022	AP	ES	GG
B	EMMISSIONE A SEGUITO ISTRUTTORIA	Feb.2022	AP	ES	GG
A	EMMISSIONE PER VERIFICA DI OTTEMPERANZA	Feb.2022	AP	ES	GG