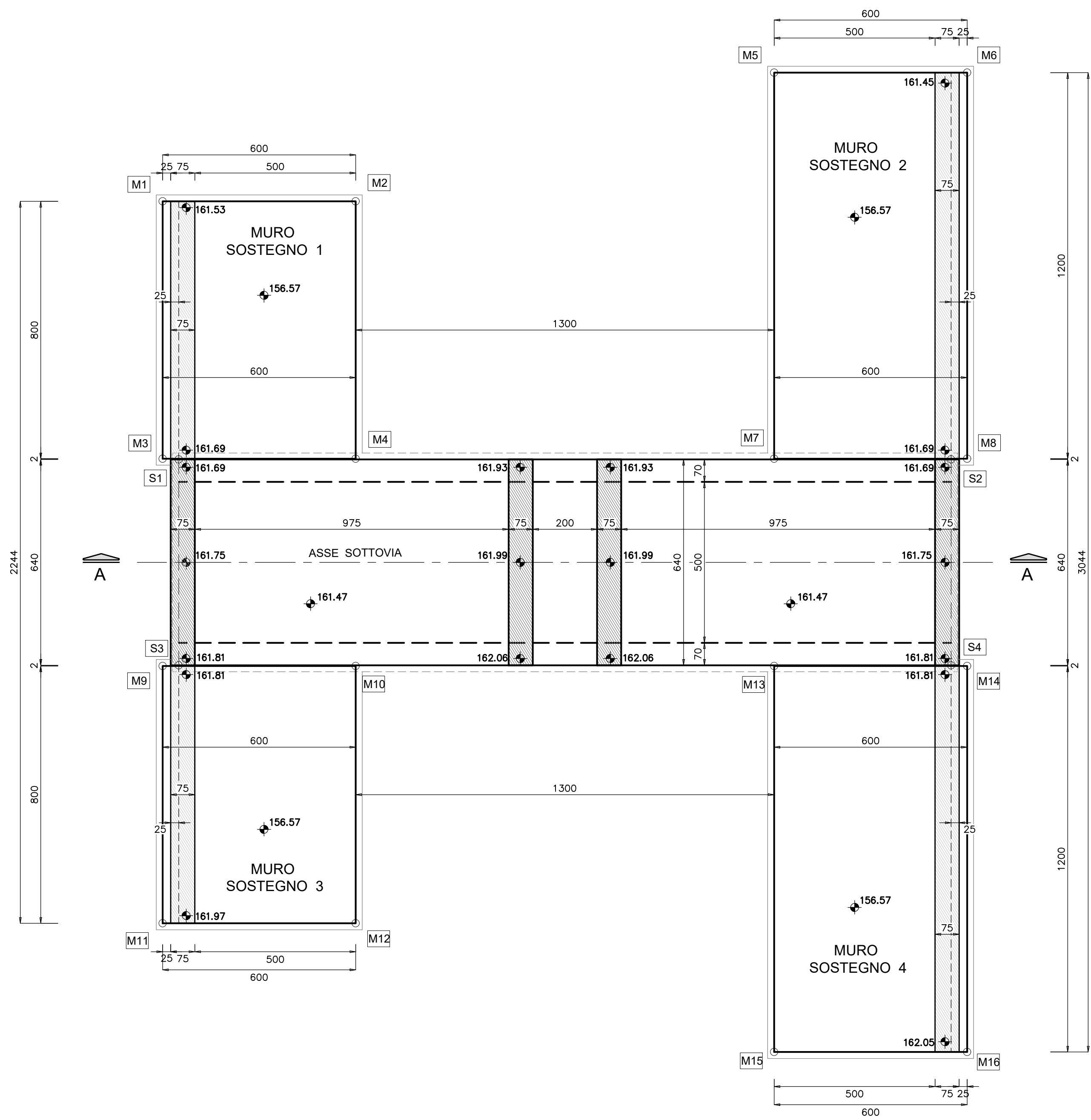
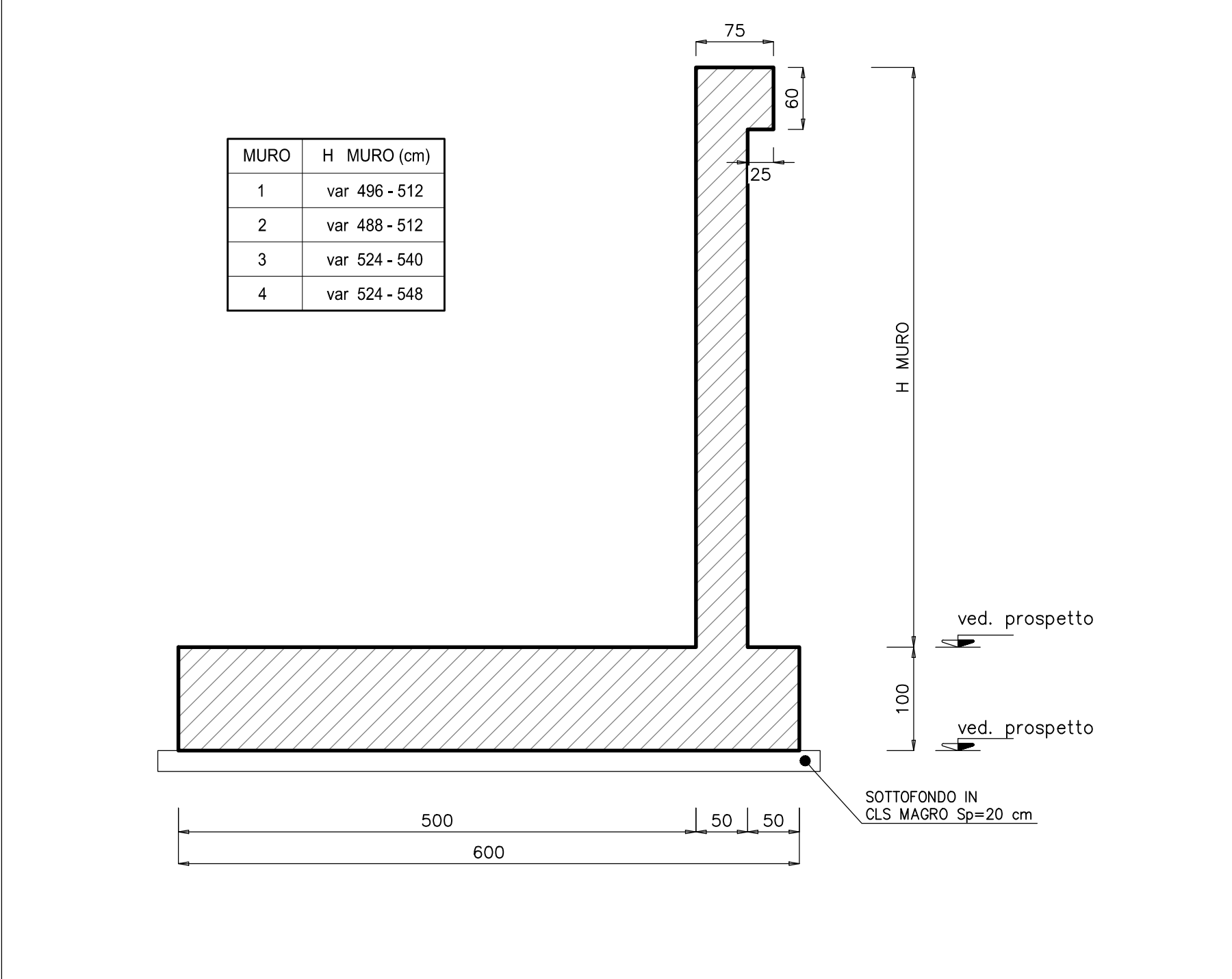


PIANTA SCATOLARE - MURI scala 1:100

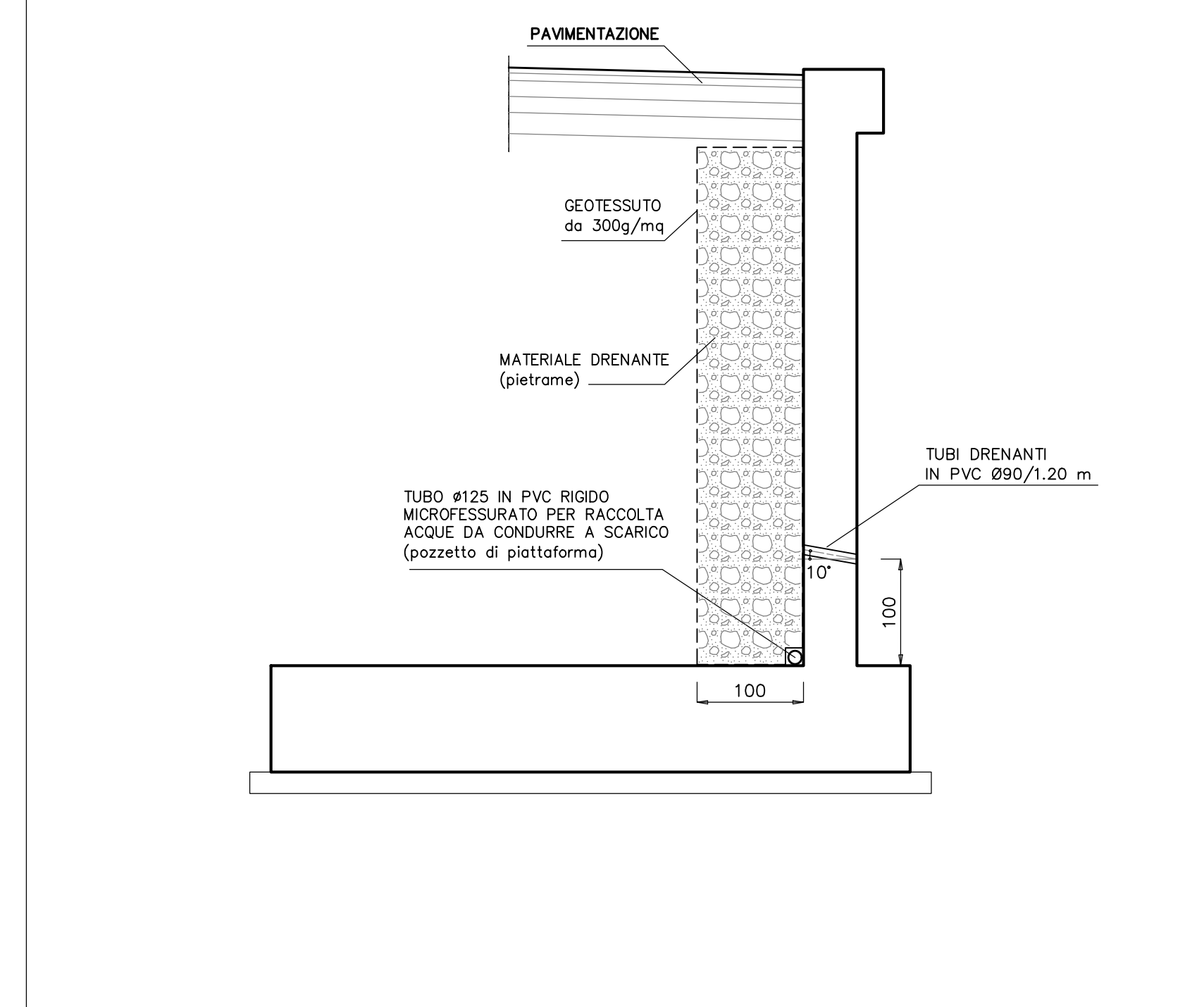


COORDINATE PUNTI NOTEVOLI			
SOTTOVIA SCATOLARE			
1	161.45	161.45	161.45
2	161.45	161.45	161.45
3	161.45	161.45	161.45
4	161.45	161.45	161.45
FONDAZIONE MURI			
1	161.45	161.45	161.45
2	161.45	161.45	161.45
3	161.45	161.45	161.45
4	161.45	161.45	161.45
5	161.45	161.45	161.45
6	161.45	161.45	161.45
7	161.45	161.45	161.45
8	161.45	161.45	161.45
9	161.45	161.45	161.45
10	161.45	161.45	161.45
11	161.45	161.45	161.45
12	161.45	161.45	161.45
13	161.45	161.45	161.45
14	161.45	161.45	161.45
15	161.45	161.45	161.45
16	161.45	161.45	161.45
17	161.45	161.45	161.45
18	161.45	161.45	161.45

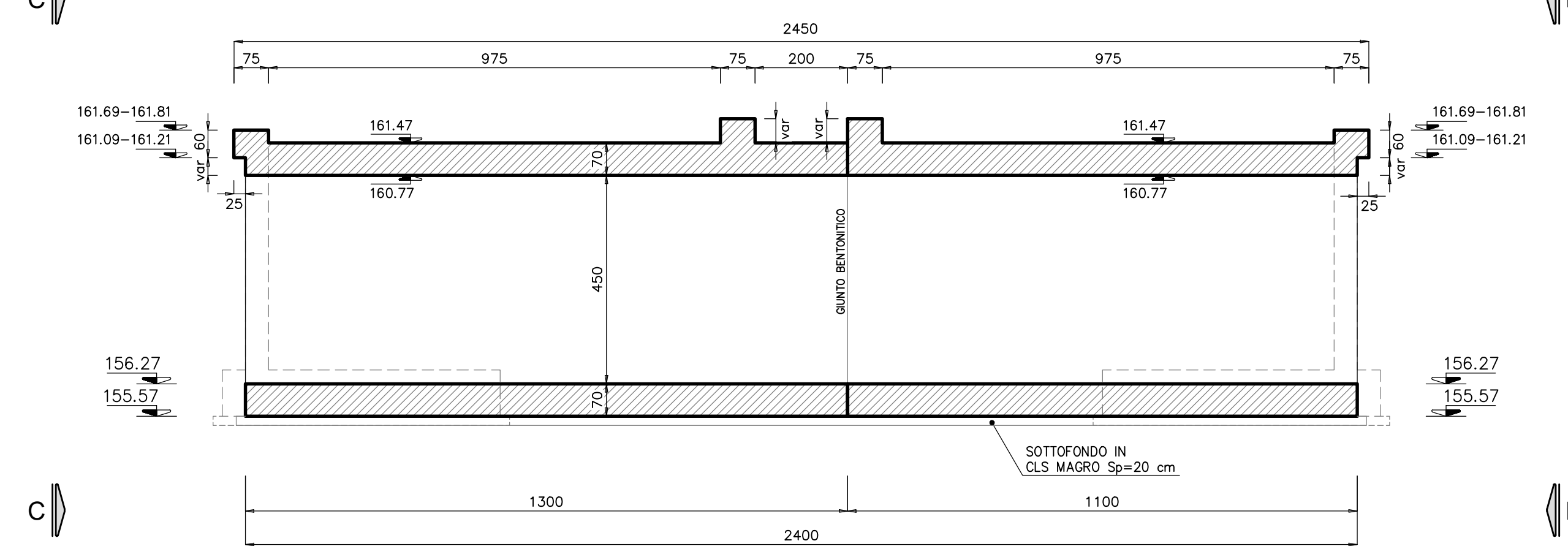
SEZIONE TIPO MURI scala 1:50



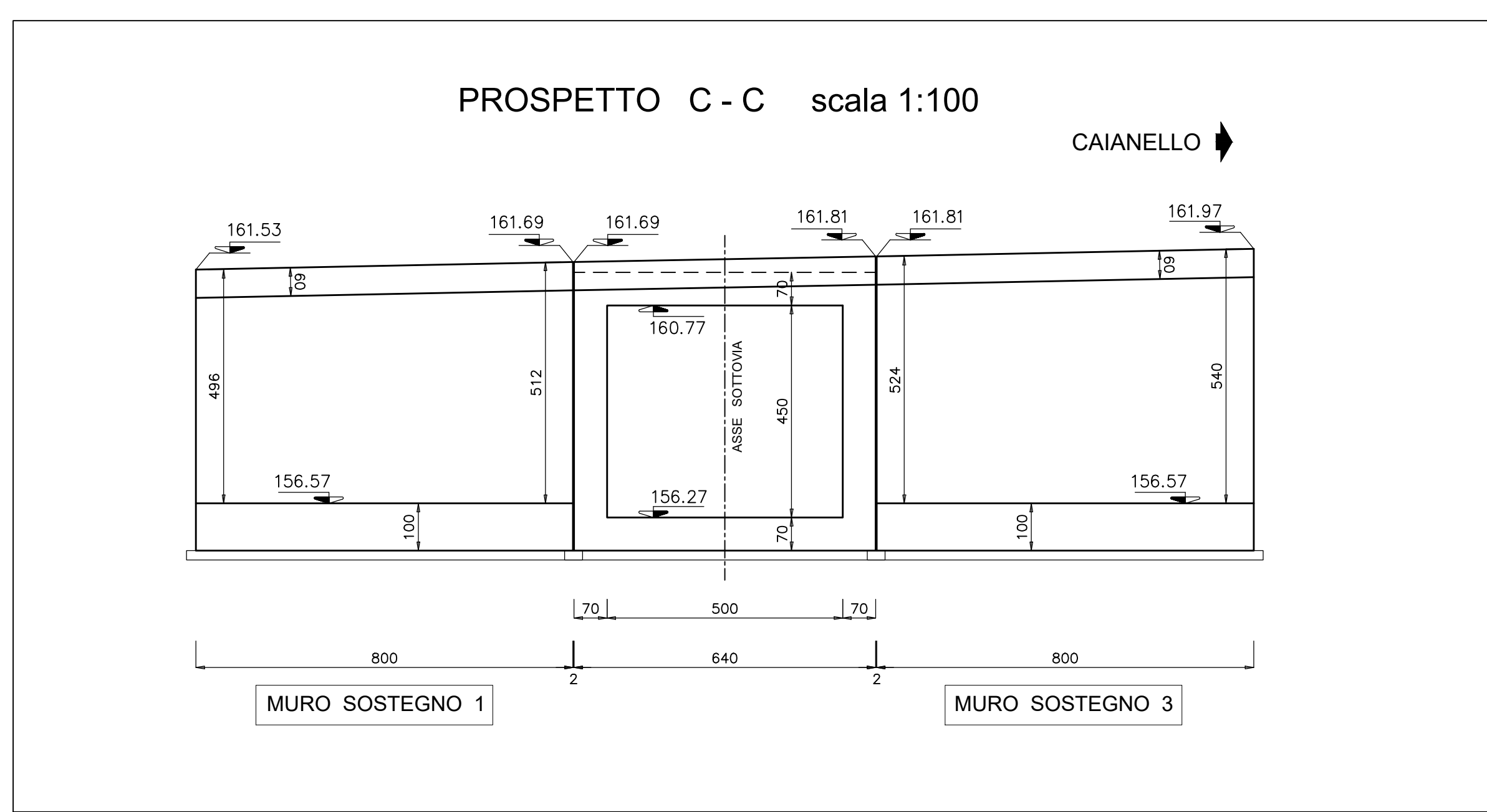
SEZIONE TIPO DRENAGGIO scala 1:50



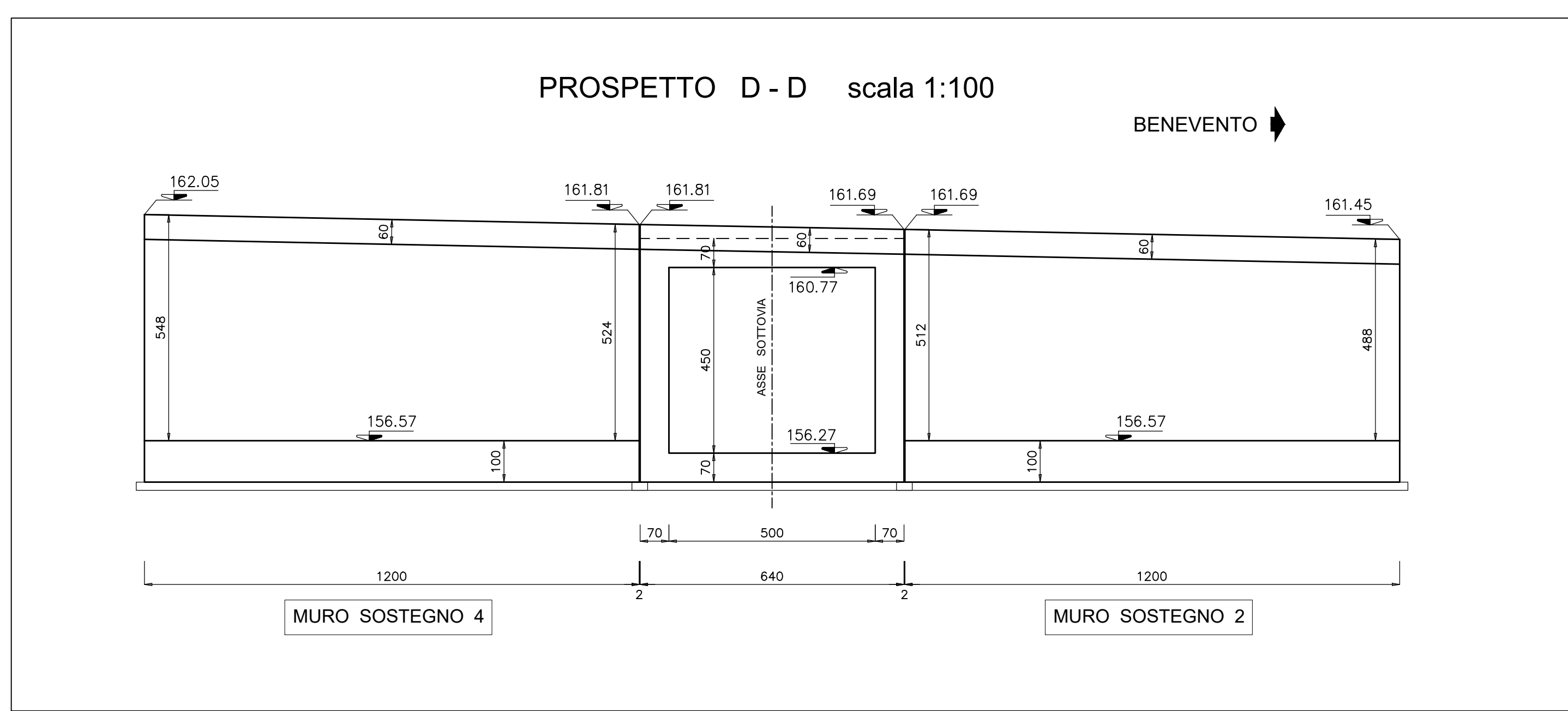
SEZIONE LONGITUDINALE A - A scala 1:100



PROSPETTO C - C scala 1:100



PROSPETTO D - D scala 1:100



NOTA :
PER I MATERIALI E LE PRESCRIZIONI VEDI TAV. T00_ST00_STR_SC01



ITINERARIO CAIANELLO (A1) - BENEVENTO
ADEGUAMENTO A 4 CORSIE DELLA S.S. 372 "TELESINA"
DAL KM 0+000 AL KM 60+900
LOTTO 2: DAL KM 0+000 (SVINCOLO CAIANELLO (A1))
AL KM 37+000 (SVINCOLO DI S. SALVATORE TELESINO)

PROGETTO DEFINITIVO cod. NA280

PROGETTAZIONE: A.T.T. S.T.E. - ROCCASOL - E.D.I.N. - KARRER		GRUPPO DI PROGETTAZIONE	
RESPONSABILE INTEGRAZIONE PRESTAZIONI SPECIALISTICHE Ing. Francesco M. La Camera	COORDINATORE PER LA SICUREZZA IN FASE DI PROGETTAZIONE Ing. Francesco M. La Camera	S.T.E. s.r.l. Structure and Transport Engineering	Direttore Tecnico Ing. G. Casari
IL GEOLOGO Dott. Geol. Firenze Plemmino	L'INGEGNERIA Dott. Inge. Grazia Savino Elenca IMBACT n.3056 - architetto di fiducia ai sensi del D.M. 244/2019	ROCCASOL S.p.A.	Direttore Tecnico Ing. G. Casari
		E.D.I.N. s.r.l. EDIN Società di Ingegneria	Direttore Tecnico Ing. G. Casari
		Prof. Arch. F. KARRER Ordine Arch. Roma N. 12097	

OPERE D'ARTE MINORI: SOTTOVIA E TOMBINI
ST02 - Sottovia scatolare 5,00x4,50 alla prg. 1+107,54
Prospetti e carpenterie

CODICE PROGETTO	NOME FILE	REVISIONE	SCALA
PROGETTO L07110F D 2101	T00_ST02_STR_CP01_A	A	varie
D			
C			
B			
A	EMMISSIONE PER VERIFICA DI OTTEMPERANZA	Feb.2022	Strada Di Renco La Camera
REV.	DESCRIZIONE	DATA	REDATTO VERIFICATO APPROVATO