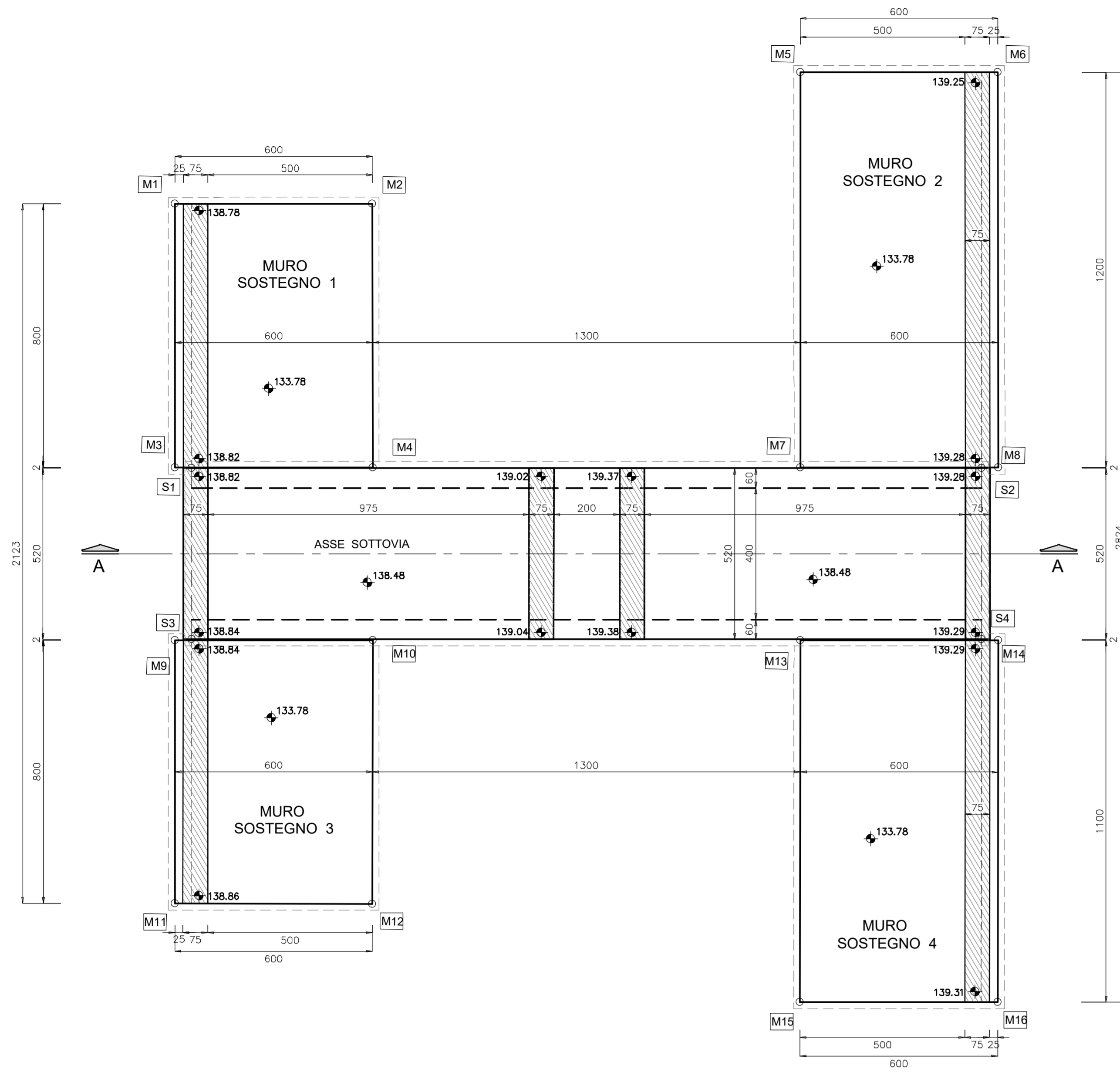
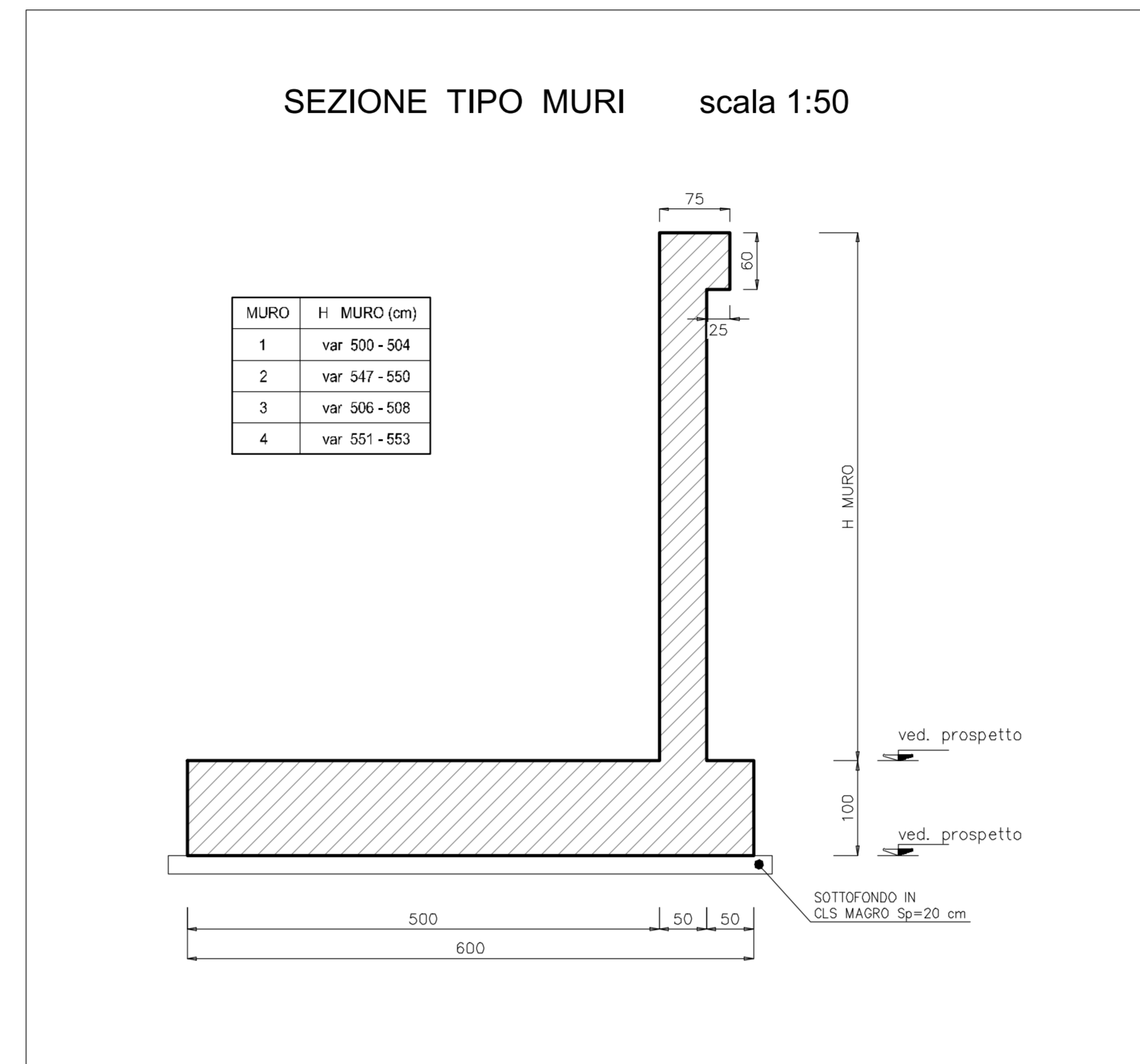


PIANTA SCATOLARE - MURI scala 1:100

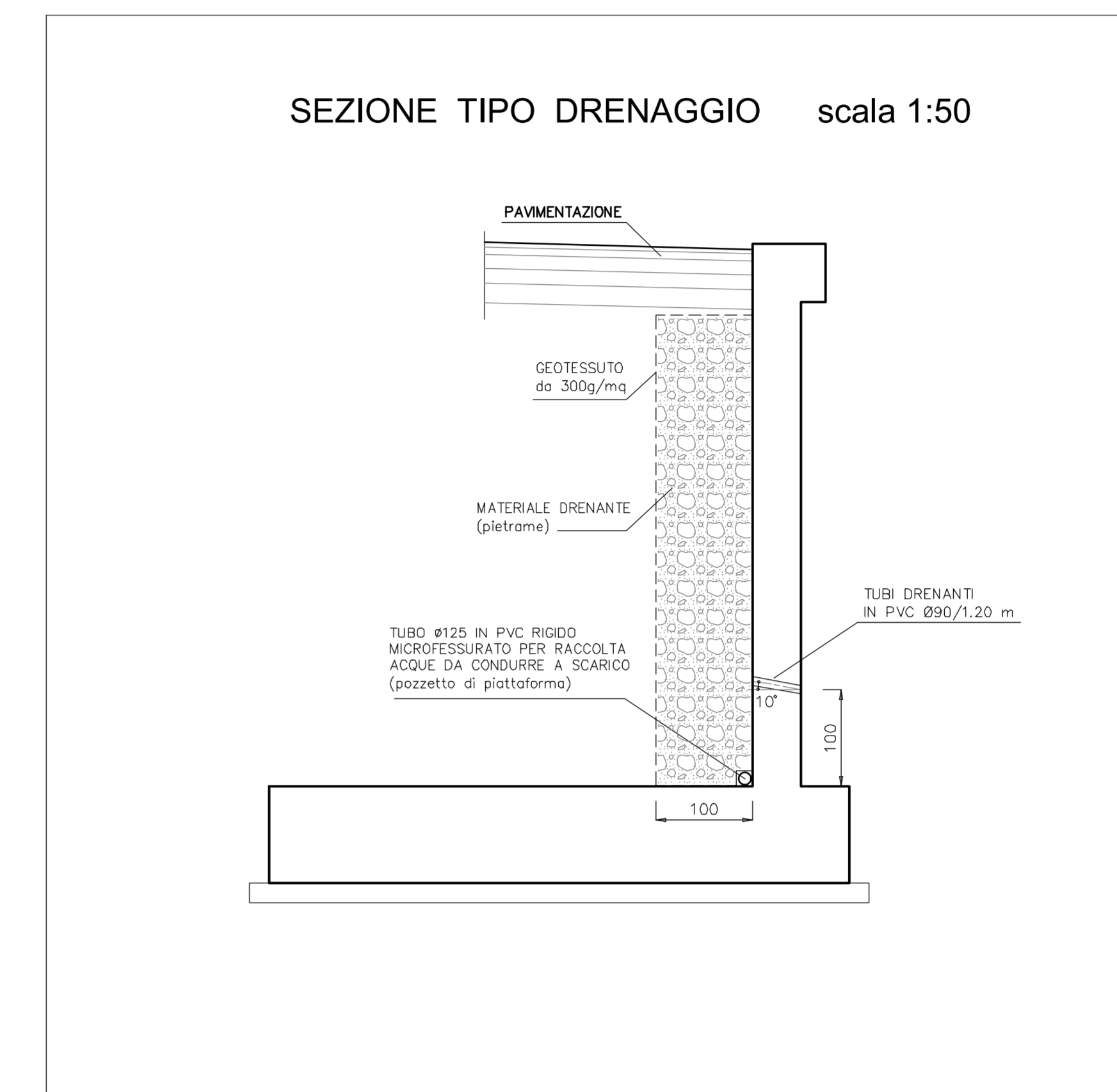


COORDINATE PUNTI NOTEVOLI			
SOTTOVIA SCATOLARE			
ES1	447045.17	551	138.86
ES2	447045.14	551	138.82
ES3	447045.10	551	138.78
ES4	447045.06	551	138.74
FONDAZIONE MURI			
MS1	447045.00	551	139.25
MS2	447045.00	551	139.21
MS3	447045.00	551	139.17
MS4	447045.00	551	139.13
MS5	447045.00	551	139.09
MS6	447045.00	551	139.05
MS7	447045.00	551	139.01
MS8	447045.00	551	138.97
MS9	447045.00	551	138.93
MS10	447045.00	551	138.89
MS11	447045.00	551	138.85
MS12	447045.00	551	138.81
MS13	447045.00	551	138.77
MS14	447045.00	551	138.73
MS15	447045.00	551	138.69
MS16	447045.00	551	138.65

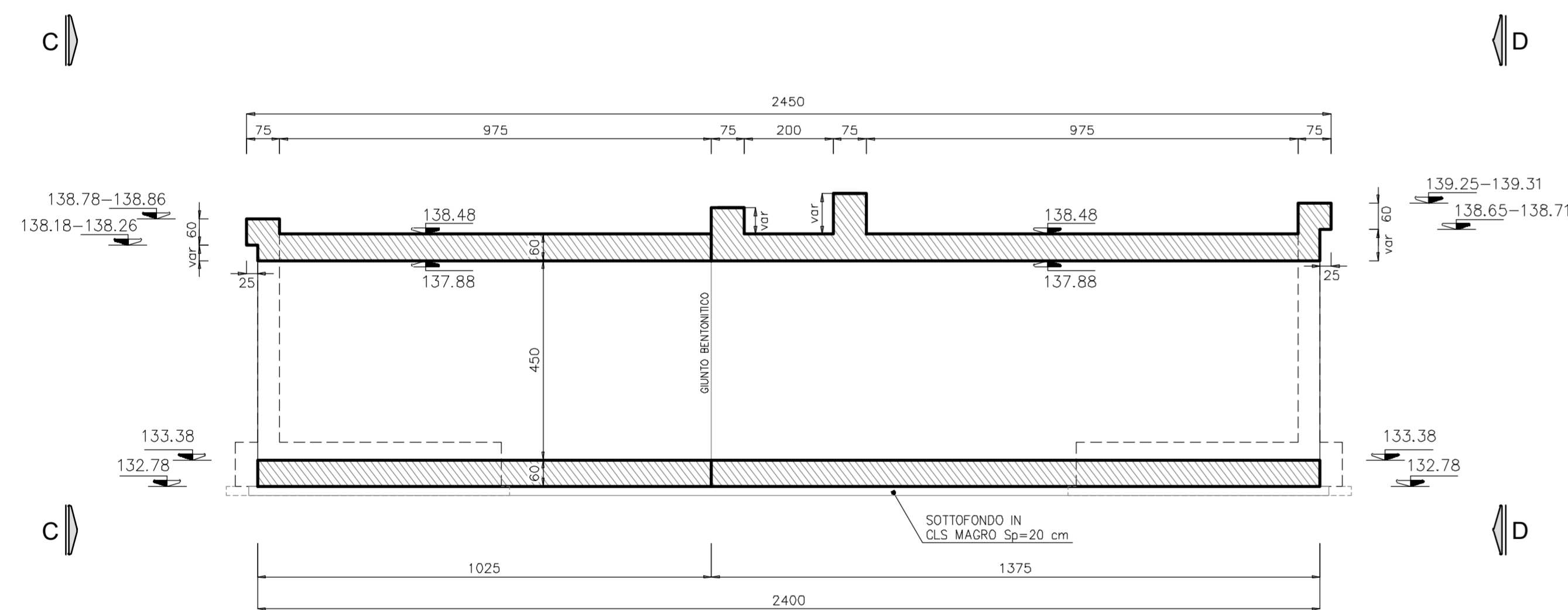
SEZIONE TIPO MURI scala 1:50



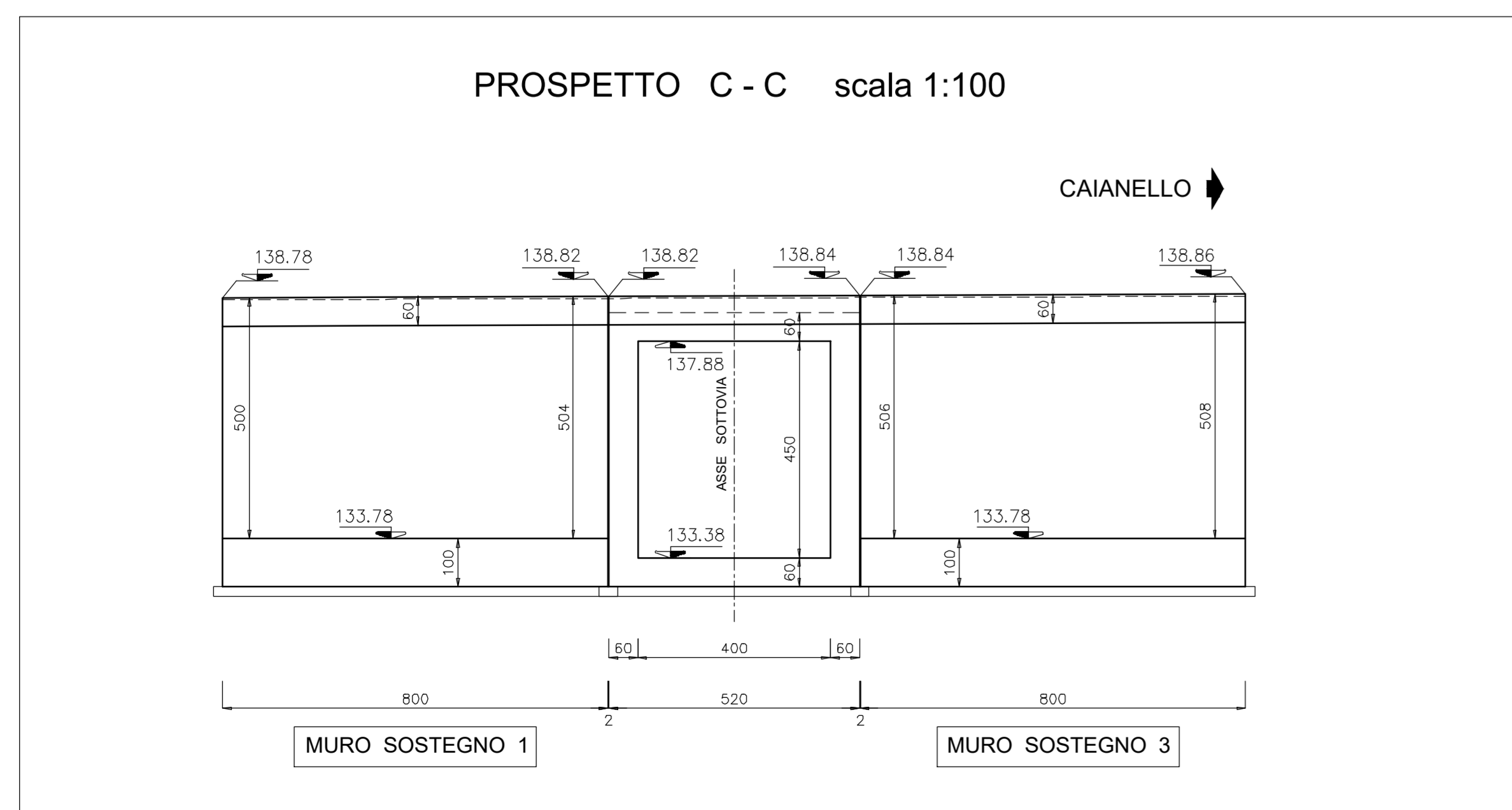
SEZIONE TIPO DRENAGGIO scala 1:50



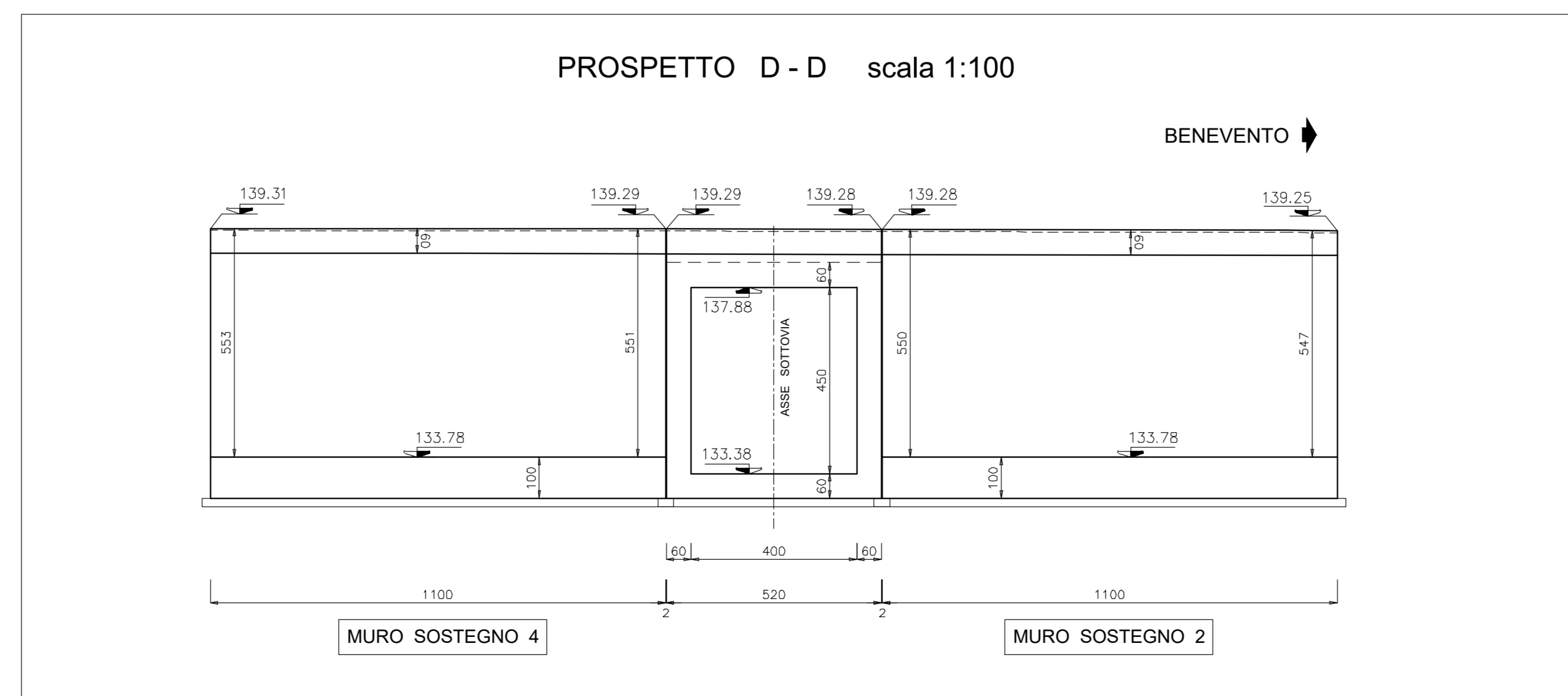
SEZIONE LONGITUDINALE A - A scala 1:100



PROSPETTO C - C scala 1:100



PROSPETTO D - D scala 1:100



NOTA :  
PER I MATERIALI E LE PRESCRIZIONI VEDI TAV. T00\_ST00\_STR\_SC01



ITINERARIO CAIANELLO (A1) - BENEVENTO  
ADEGUAMENTO A 4 CORSIE DELLA S.S. 372 "TELESINA"  
DAL KM 0+000 AL KM 60+900  
LOTTO 2: DAL KM 0+000 (SVINCOLO CAIANELLO (A1))  
AL KM 37+000 (SVINCOLO DI S. SALVATORE TELESINO)

PROGETTO DEFINITIVO cod. NA280

PROGETTAZIONE: A.T.I. G.T.E. - ROCCASOL - ESTE - KARRER

RESPONSABILE INTEGRAZIONE PRESTAZIONI SPECIALISTICHE Ing. Francesco M. La Camera	GRUPPO DI PROGETTAZIONE <b>S.T.E.</b> s.r.l. Structure and Transport Engineering Direttore Tecnico Ing. E. Morini
COORDINATORE PER LA SICUREZZA IN FASE DI PROGETTAZIONE Ing. Francesco M. La Camera	<b>ROCCASOL</b> S.p.A. Direttore Tecnico Ing. G. Casari
IL GEOLOGO Dott. Geol. Francesco Pennino	<b>E.D.I.N.</b> s.r.l. EDIZIONI Società di Ingegneria Direttore Tecnico Ing. G. Giamatti
L'ARCHITETTOLOGA Dott.ssa Grazia Savino Elenca MBCT n. 806 - architetto di fiducia ai sensi del DM 244/2019	Prof. Arch. F. KARRER Ordine Arch. Roma N. 12097

IL RESPONSABILE DEL PROCEDIMENTO  
Ing. Pompeo Vastano

OPERE D'ARTE MINORI: SOTTOVIA E TOMBINI  
ST05 - Sottovia scatolare 4,00x4,50 alla prg. 3+932,45  
Prospetti e carpenterie

CODICE PROGETTO PROGETTO <b>L07110F D 2101</b>	NOME FILE T00_ST05_STR_D101_A CODICE ELAB. <b>T00ST05STRD101</b>	REVISIONE <b>A</b>	SCALA varie
D			
C			
B			
A	EMMISSIONE PER VERIFICA DI OTTEMPERANZA	Feb.2022	Strada Di Renzo La Camera
REV.	DESCRIZIONE	DATA	REDATTO VERIFICATO APPROVATO