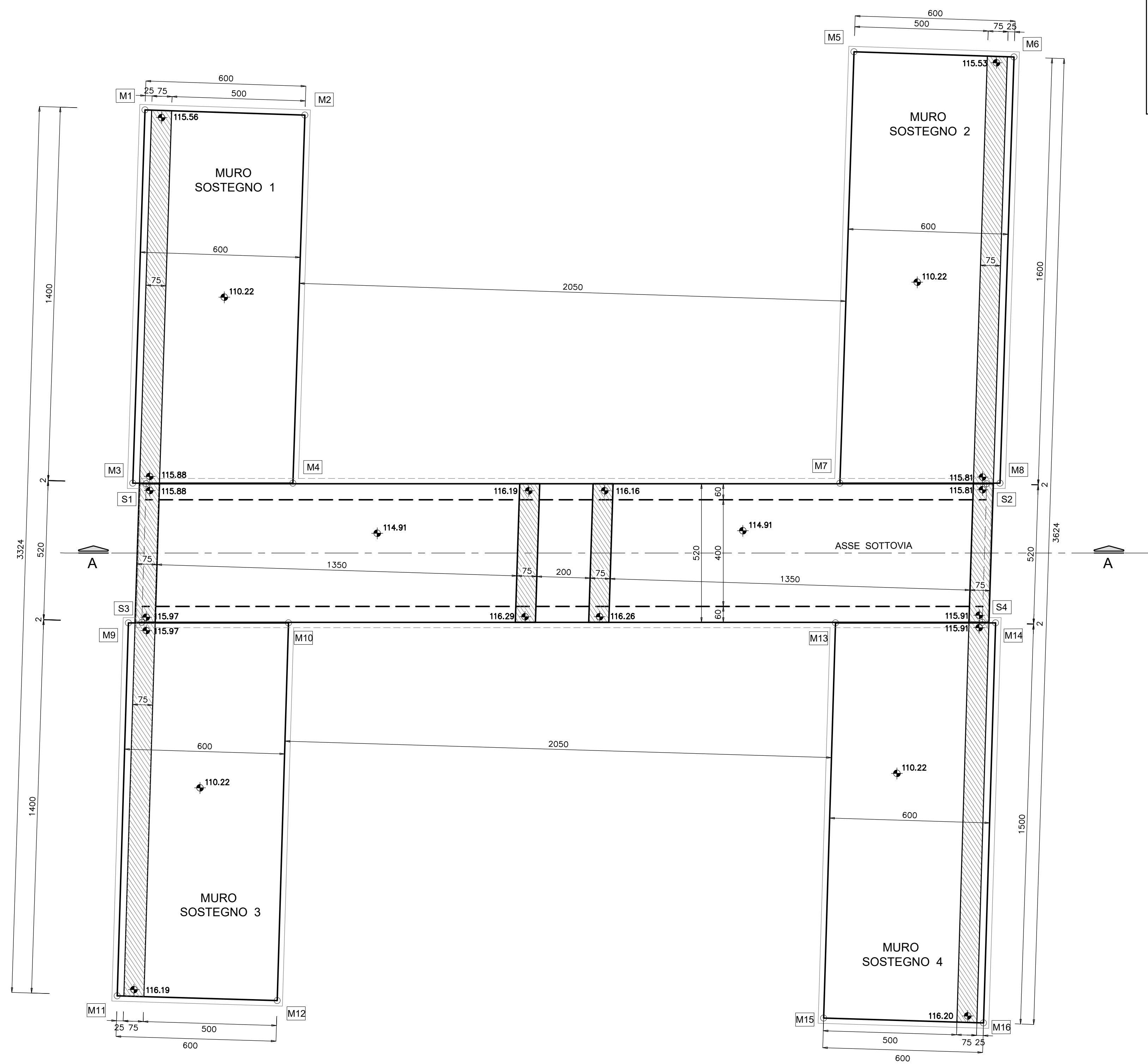
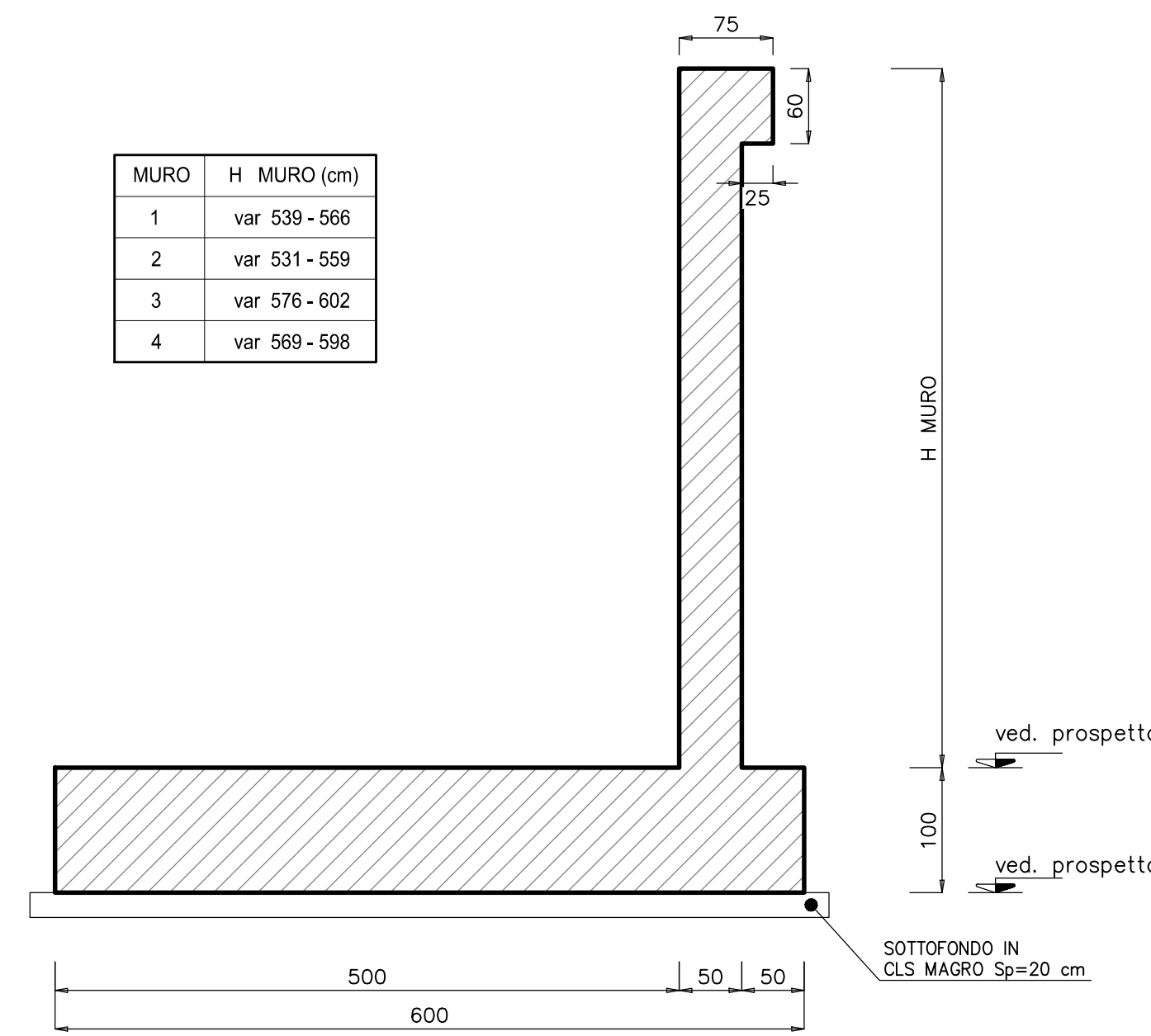


PIANTA SCATOLARE - MURI scala 1:100

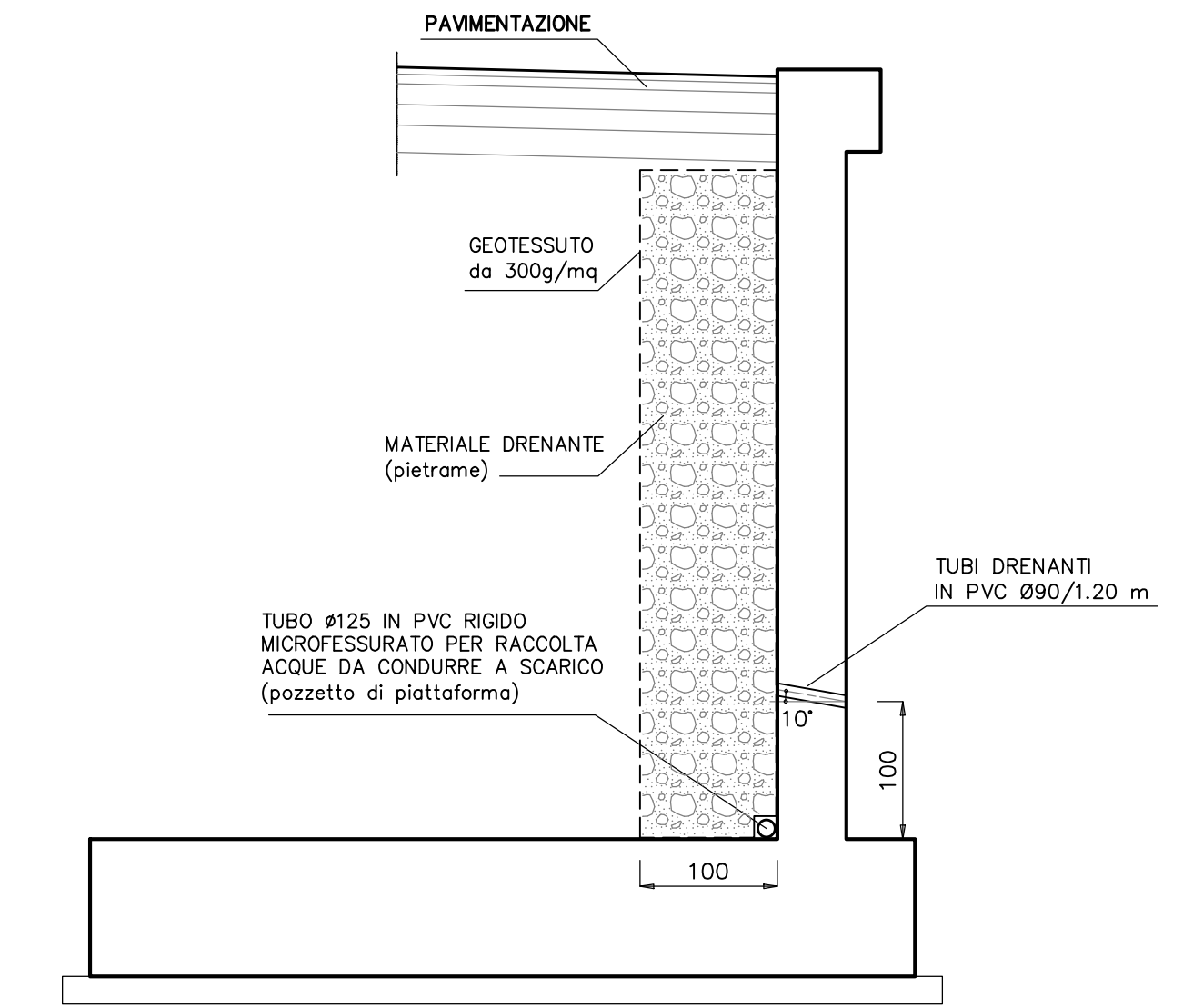


MURO	H MURO (cm)
1	var. 539-556
2	var. 531-539
3	var. 576-602
4	var. 569-596

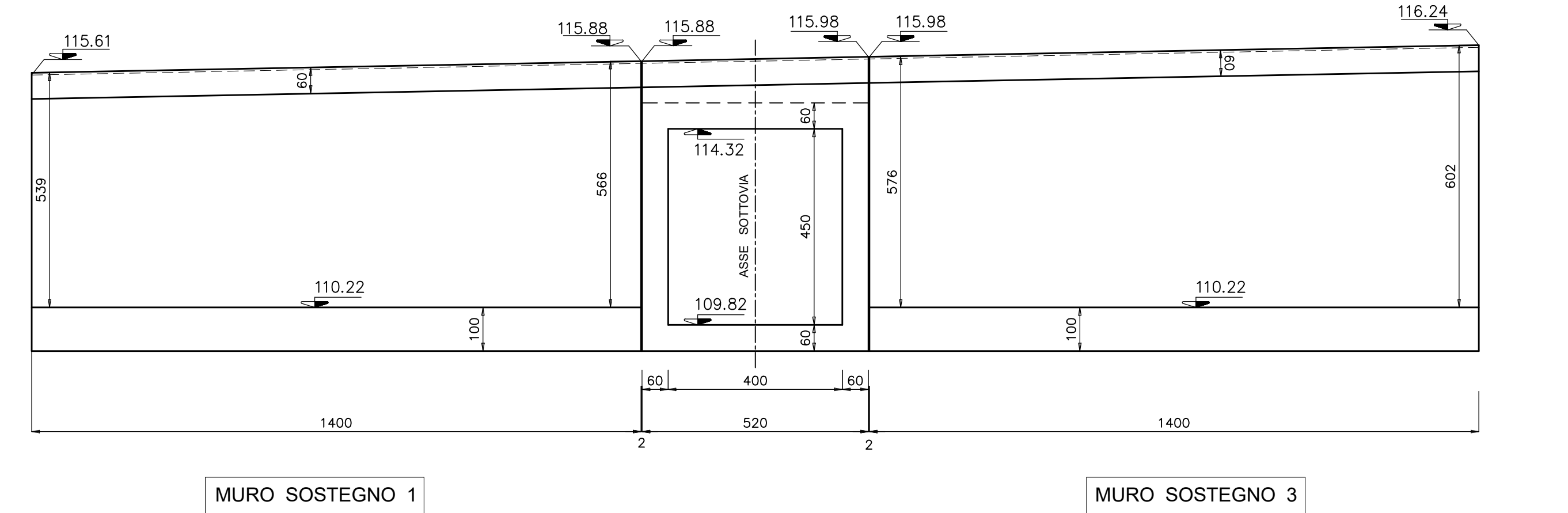
SEZIONE TIPO MURI scala 1:50



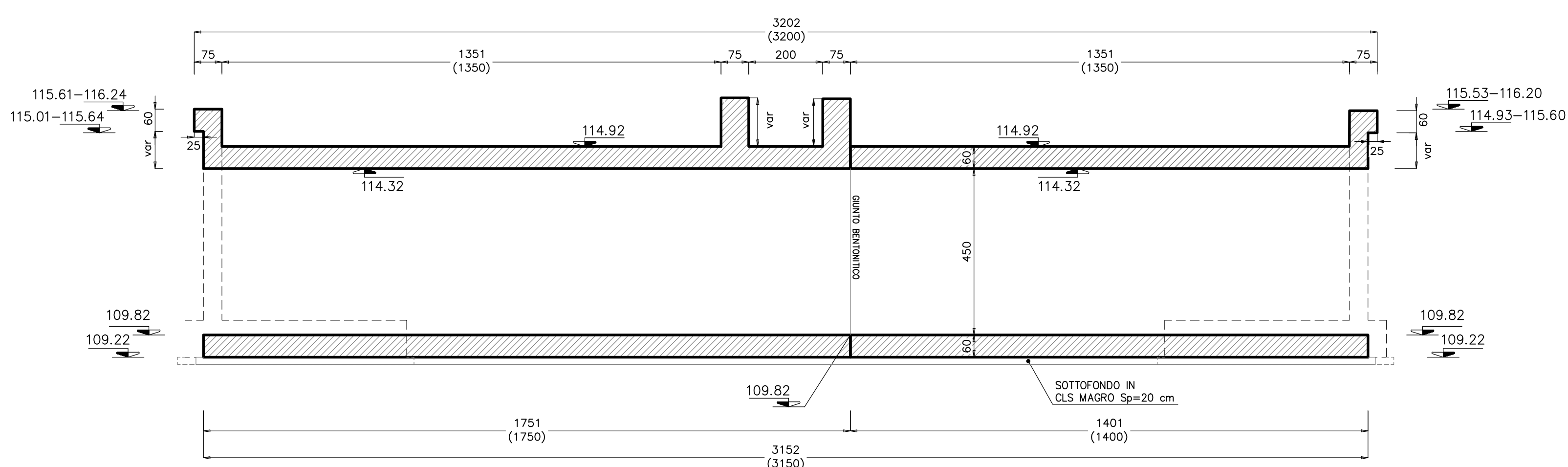
SEZIONE TIPO DRENAGGIO scala 1:50



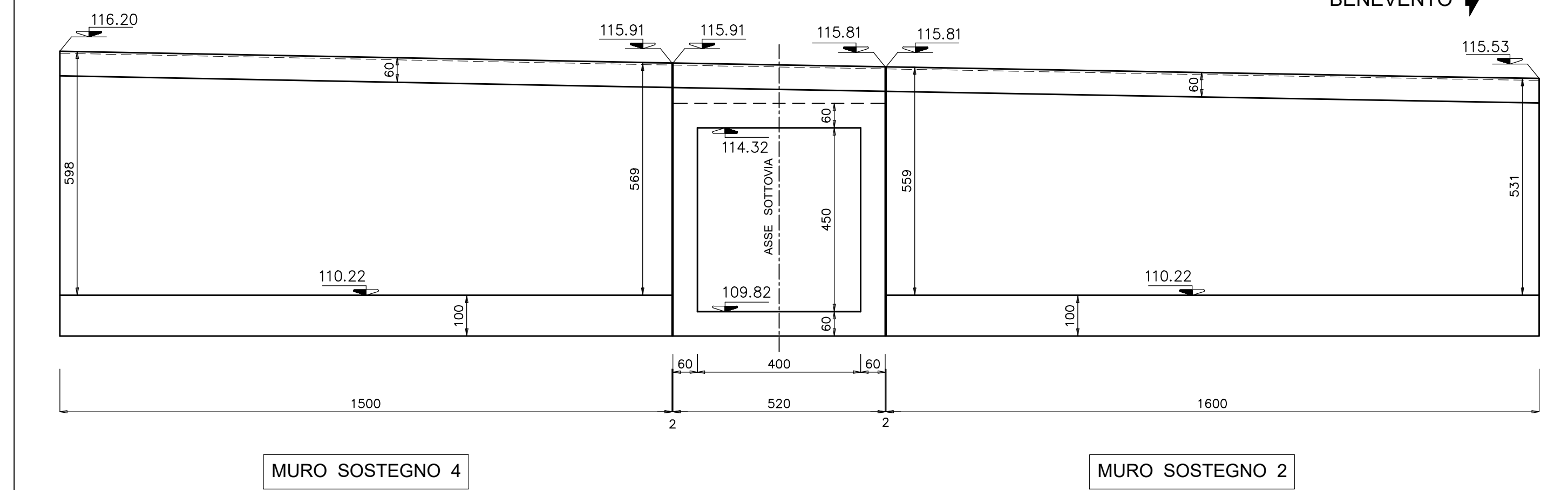
PROSPETTO C-C scala 1:100



SEZIONE LONGITUDINALE A-A scala 1:100



PROSPETTO D-D scala 1:100



NOTA :
 PER I MATERIALI E LE PRESCRIZIONI VEDI TAV. T00_ST00_STR_SC01

anas Direzione Progettazione e Realizzazione Lavori

ITINERARIO CAIANELLO (A1) - BENEVENTO
 ADEGUAMENTO A 4 CORSIE DELLA S.S. 372 "TELESINA"
 DAL KM 0+000 AL KM 60+900
 LOTTO 2: DAL KM 0+000 (SVINCOLO CAIANELLO (A1))
 AL KM 37+000 (SVINCOLO DI S. SALVATORE TELESINO)

PROGETTO DEFINITIVO cod. NA280

PROGETTAZIONE: A.T.I. S.T.E. - ROCKSOIL - E.D.I.N. - KARRER

RESPONSABILE INTEGRAZIONE PRESTAZIONI SPECIALISTICHE
 Ing. Francesco M. La Camera

COORDINATORE PER LA SICUREZZA IN FASE DI PROGETTAZIONE
 Ing. Francesco M. La Camera

IL GEOLOGO
 Dott. Geol. Firenze Pizzini

L'ARCHITETTOLOGA
 Dott.ssa Grazia Savino
 Elenca M&PCT n.3056 - architetto di fiducia di sensi del D.M. 244/2019

GRUPPO DI PROGETTAZIONE
S.T.E. s.r.l. Direzione Tecnica Ing. E. Morici
ROCKSOIL S.p.A. Direzione Tecnica Ing. G. Casiani
E.D.I.N. s.r.l. Direzione Tecnica Ing. G. Cimatti

Prof. Arch. F. KARRER Direzione Arch. Roma N. 12097

IL RESPONSABILE DEL PROCEDIMENTO
 Ing. Pompeo Vastano

OPERE D'ARTE MINORI: SOTTOVIA E TOMBINI
 ST09 - Sottovia scatolare 4,00x4,50 alla prg. 6+884,46
 Prospetti e carpenterie

CODICE PROGETTO	NOME FILE	REVISIONE	SCALA
PROGETTO L07110F D 2101	T00_ST09_STR_CP01_A	A	varie
D			
C			
B			
A	EMMISSIONE PER VERIFICA DI OTTEMPERANZA	Feb.2022	Strada Di Renato La Camera
REV.	DESCRIZIONE	DATA	REDATTO VERIFICATO APPROVATO