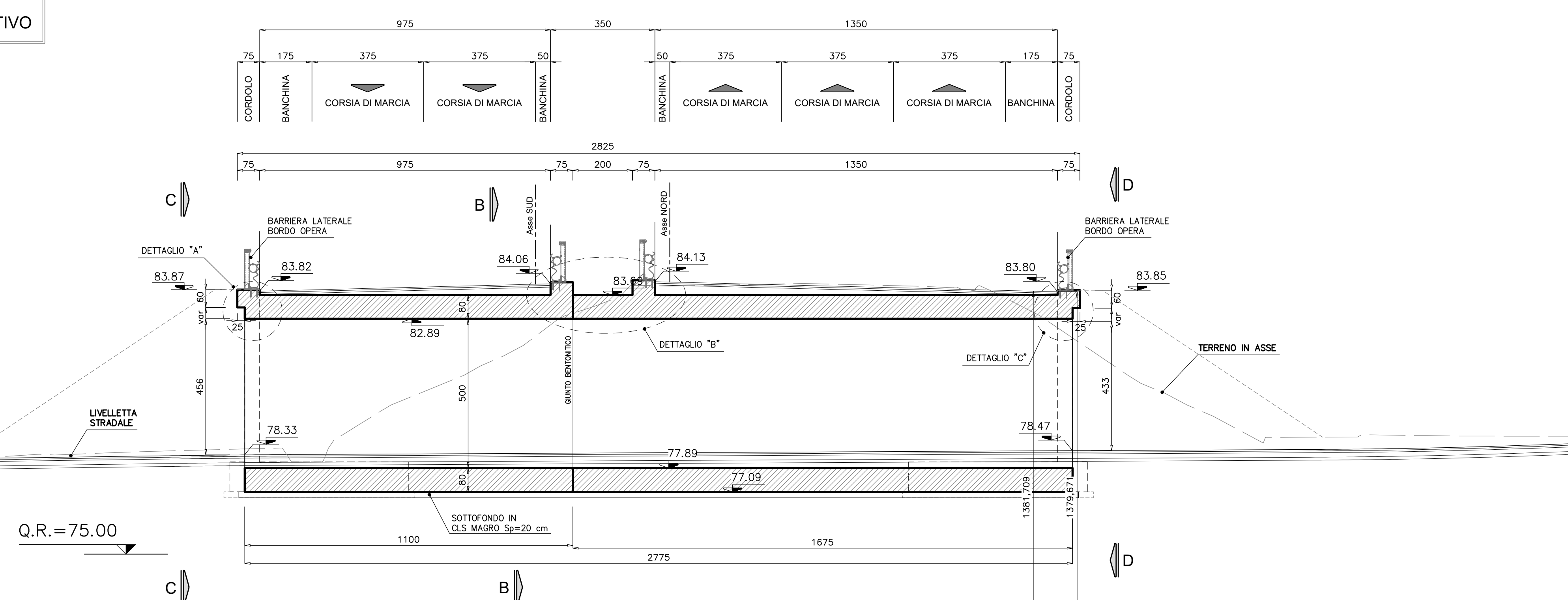
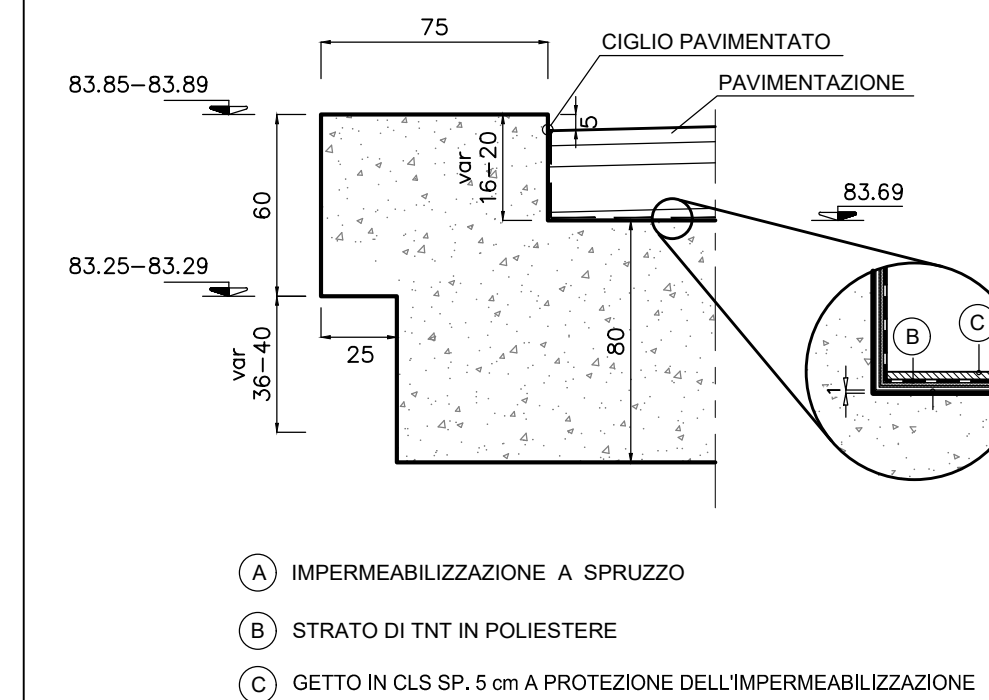


NOTA:
PER LE SEZIONI C-C e D-D
VEDERE ELABORATO RELATIVO

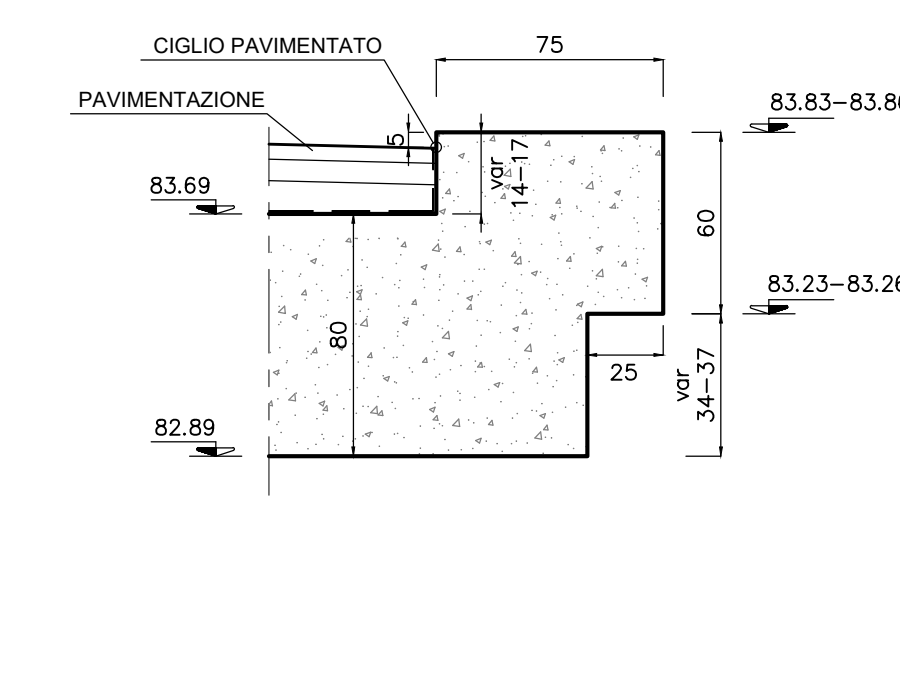
SEZIONE LONGITUDINALE A-A scala 1:100



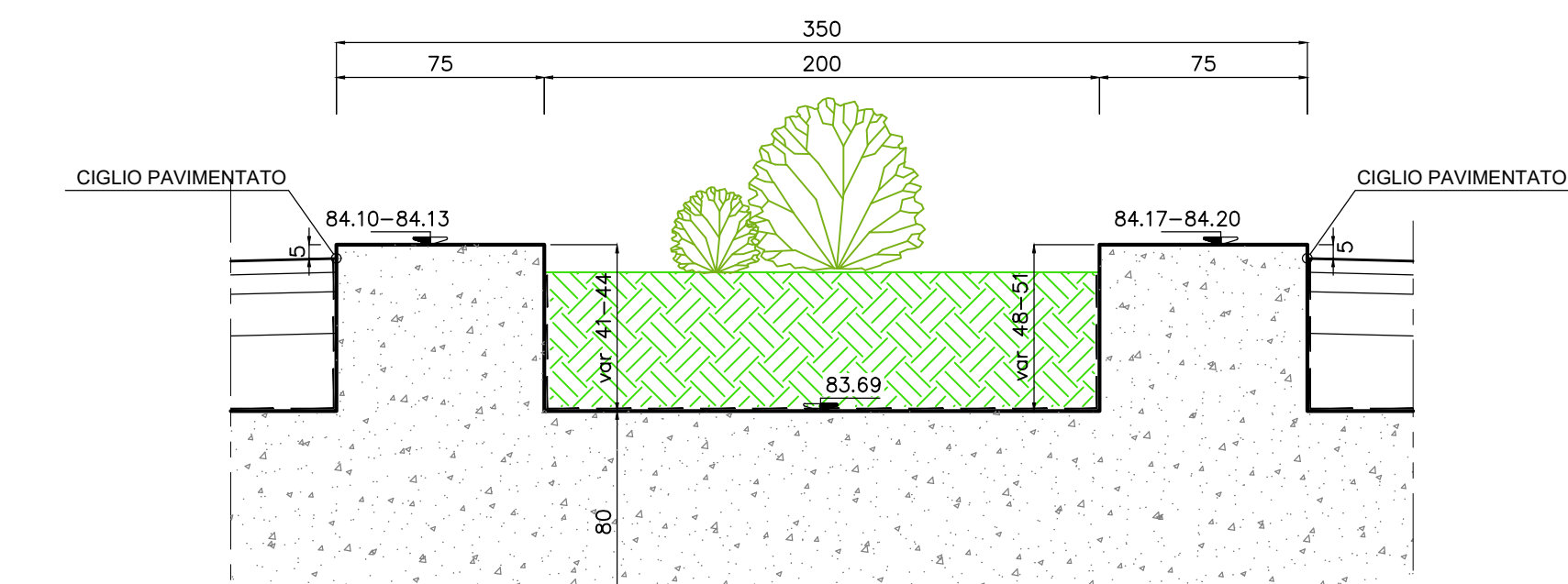
DETTAGLIO "A" scala 1:25



DETTAGLIO "C" scala 1:25



DETTAGLIO "B" scala 1:25



NOTA:
PER I MATERIALI E LE PRESCRIZIONI VEDI TAV. T00_ST00_STR_SC01



ITINERARIO CAIANELLO (A1) - BENEVENTO
ADEGUAMENTO A 4 CORSIE DELLA S.S. 372 "TELESINA"
DAL KM 0+000 AL KM 60+900
LOTTO 2: DAL KM 0+000 (SVINCOLO CAIANELLO (A1))
AL KM 37+000 (SVINCOLO DI S. SALVATORE TELESINO)

PROGETTO DEFINITIVO cod. NA280

PROGETTAZIONE: A.T.I. S.T.E. - ROCKSOIL - E.D.I.N. - KARRER	
RESPONSABILE INTEGRAZIONE PRESTAZIONI SPECIALISTICHE Ing. Francesco M. La Camera	GRUPPO DI PROGETTAZIONE S.T.E. s.r.l. Structure and Transport Engineering Direttore Tecnico Ing. E. Morini
COORDINATORE PER LA SICUREZZA IN FASE DI PROGETTAZIONE Ing. Francesco M. La Camera	ROCKSOIL S.p.A. Direttore Tecnico Ing. G. Casari
IL GEOLOGO Dott. Geol. Firenze Plemmo	E.D.I.N. s.r.l. EDT Società di Ingegneria Direttore Tecnico Ing. G. Giamatti
L'ARCHITETTOLOGO Dott.ssa Grazia Savino Emanco M&PCT n.306 - architettura di Palazzo ai sensi del D.M. 244/2019	Prof. Arch. F. KARRER Ordine Arch. Roma N. 12097
IL RESPONSABILE DEL PROCEDIMENTO Ing. Pompeo Vastano	

OPERE D'ARTE MINORI: SOTTOVIA E TOMBINI
ST20 - Sottovia scalolare 6,00x5,00 alla prg. 33+599,46
Planimetria, sezioni e dettagli

CODICE PROGETTO	NOME FILE	REVISIONE	SCALA
PROGETTO	T00_ST20_STR_0101_A	A	varie
LO710F D 2101	CODICE ELAB. TOST20STR0101		
D			
C			
A	EMMISSIONE PER VERIFICA DI OTTEMPERANZA	Feb.2022	Strada Di Renco La Camera
REV.	DESCRIZIONE	DATA	REDATTO VERIFICATO APPROVATO