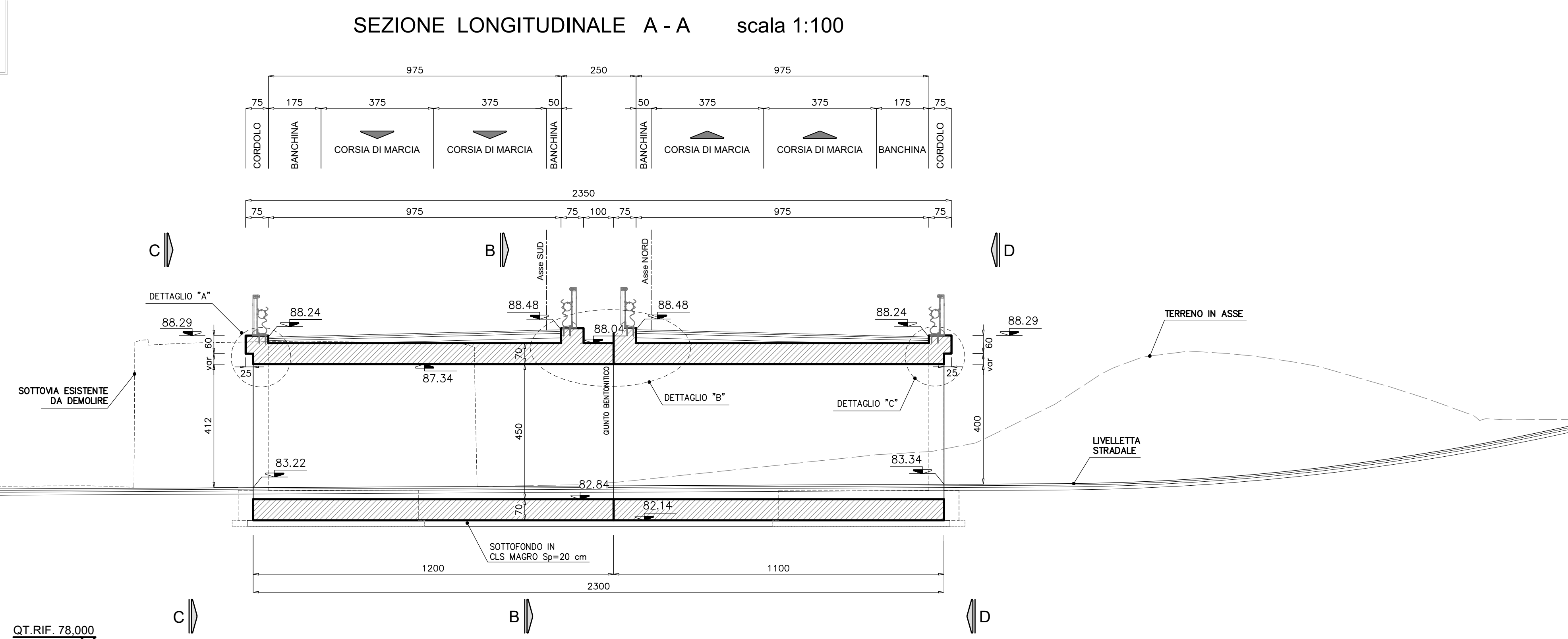
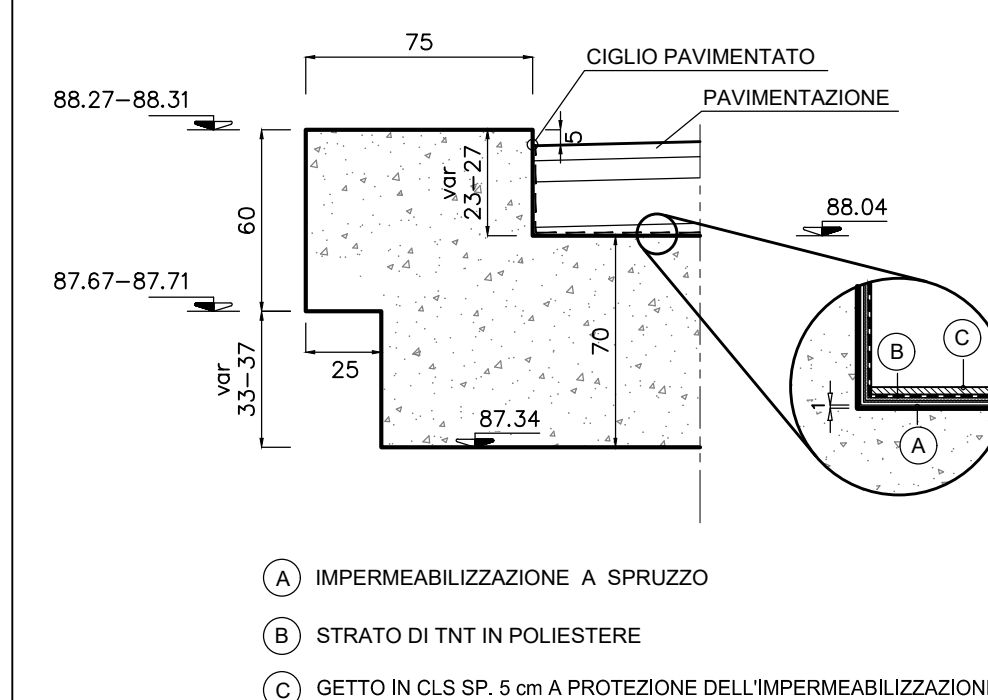


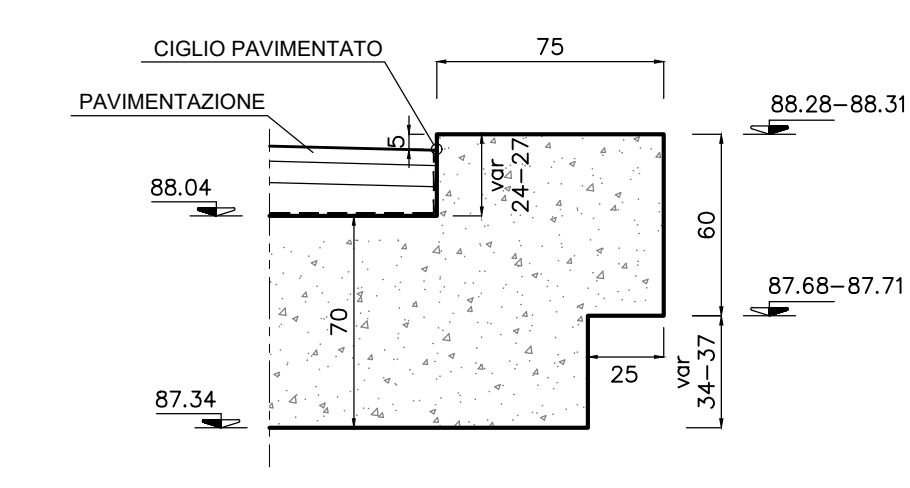
NOTA :  
PER LE SEZIONI C-C e D-D  
VEDERE ELABORATO RELATIVO



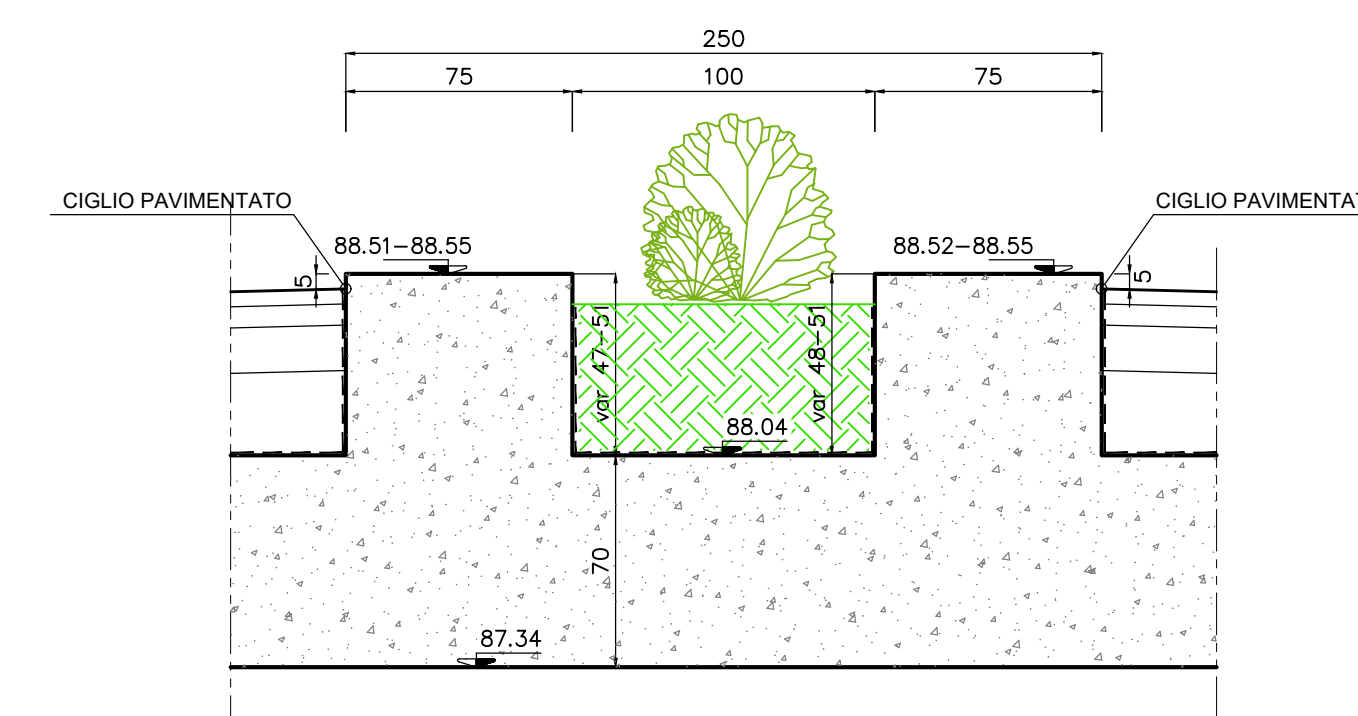
DETTAGLIO "A" scala 1:25



DETTAGLIO "C" scala 1:25



DETTAGLIO "B" scala 1:25



NOTA :  
PER I MATERIALI E LE PRESCRIZIONI VEDI TAV. T00\_ST00\_STR\_SC01



ITINERARIO CAIANELLO (A1) - BENEVENTO  
ADEGUAMENTO A 4 CORSIE DELLA S.S. 372 "TELESINA"  
DAL KM 0+000 AL KM 60+900  
LOTTO 2: DAL KM 0+000 (SVINCOLO CAIANELLO (A1))  
AL KM 37+000 (SVINCOLO DI S. SALVATORE TELESINO)

PROGETTO DEFINITIVO cod. NA280

PROGETTAZIONE: A.T.T. S.T.E. - ROCCASOL - EDDI - KARRER		GRUPPO DI PROGETTAZIONE	
RESPONSABILE INTEGRAZIONE PRESTAZIONI SPECIALISTICHE Ing. Francesco M. La Camera	COORDINATORE PER LA SICUREZZA IN FASE DI PROGETTAZIONE Ing. Francesco M. La Camera	S.T.E. s.r.l. Structure and Transport Engineering	Direttore Tecnico Ing. E. Morini
IL GEOLOGO Dott. Geol. Firenze Plesimo	L'INGEGNERO Dott. Ing. Grazia Savino Enea M&C - a.s.p. - architetto di fiducia ai sensi del D.M. 244/2019	ROCCASOL S.p.A.	Direttore Tecnico Ing. G. Casari
IL RESPONSABILE DEL PROCEDIMENTO Ing. Pompeo Vastano		E.D.I.N. s.r.l. EDIN Società di Ingegneria	Direttore Tecnico Ing. G. Cimatti
		Prof. Arch. F. KARRER Ordine Arch. Roma N. 12097	

OPERE D'ARTE MINORI: SOTTOVIA E TOMBINI  
ST21 - Sottovia scalolare 5,00x4,50 alla prg. 34+487,28  
Planimetria, sezioni e dettagli

CODICE PROGETTO	NOME FILE	REVISIONE	SCALA
PROGETTO	T00_ST21_STR_0101_A	A	varie
LO710F D 2101	CODICE ELAB. TOSTSTR01		
D			
C			
B			
A	EMISSIONE PER VERIFICA DI OTTEMPERANZA	Feb.2022	Strada Di Renato La Camera
REV.	DESCRIZIONE	DATA	REDATTO VERIFICATO APPROVATO