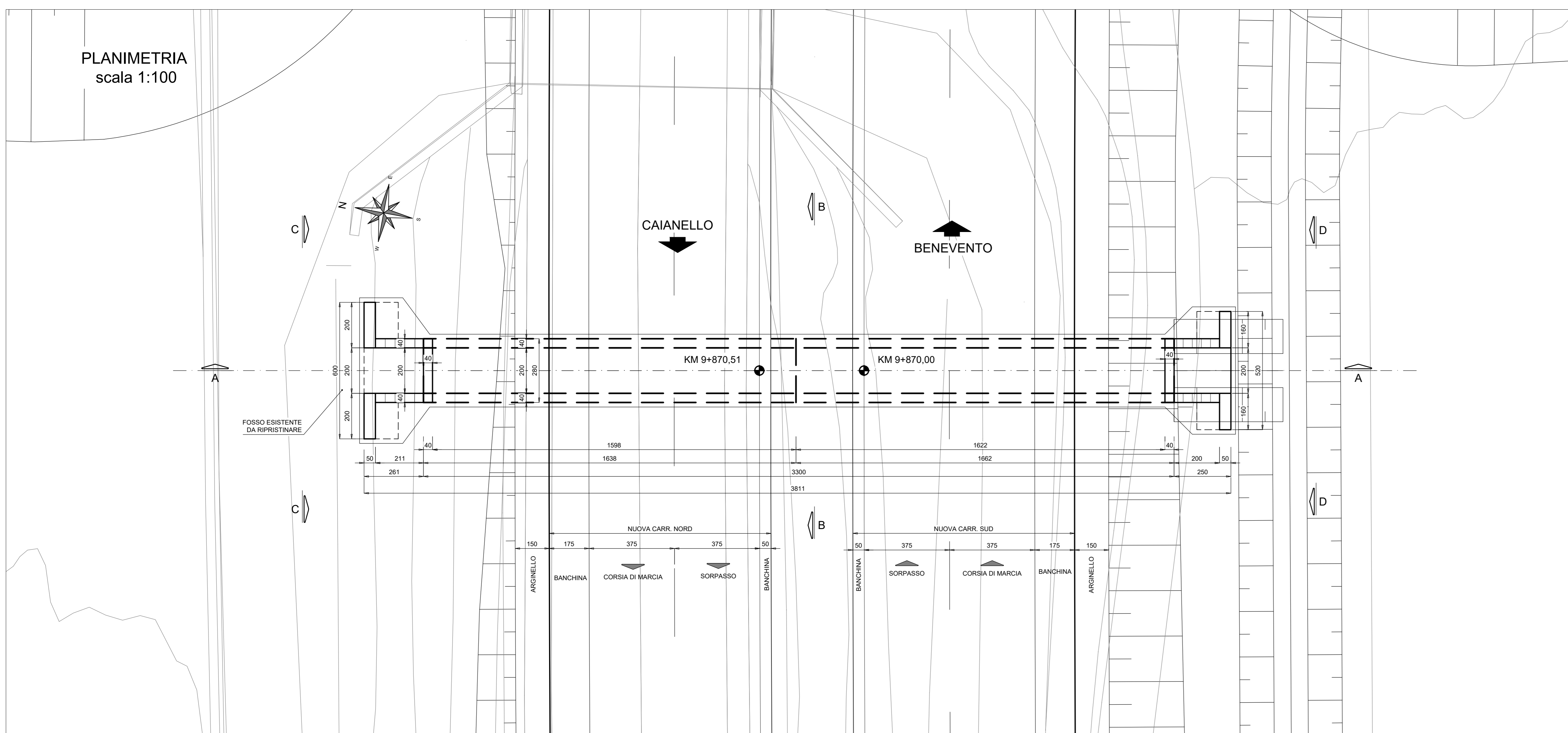
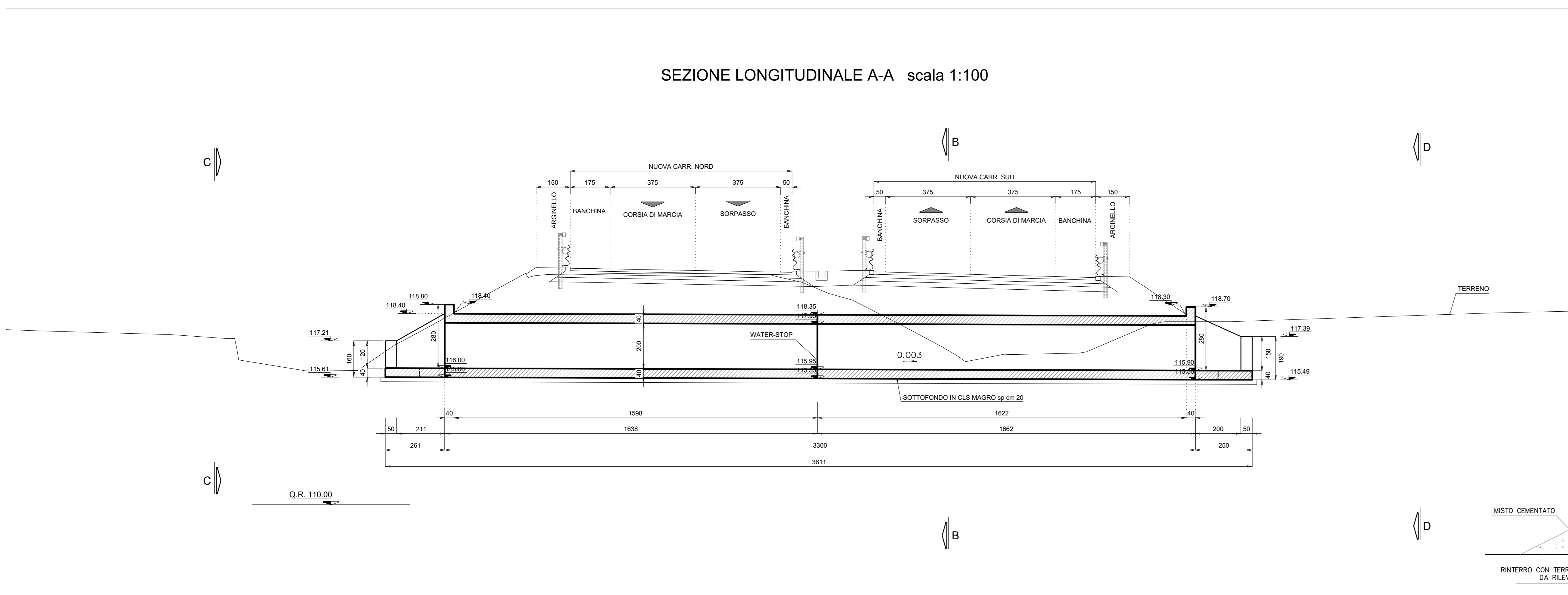


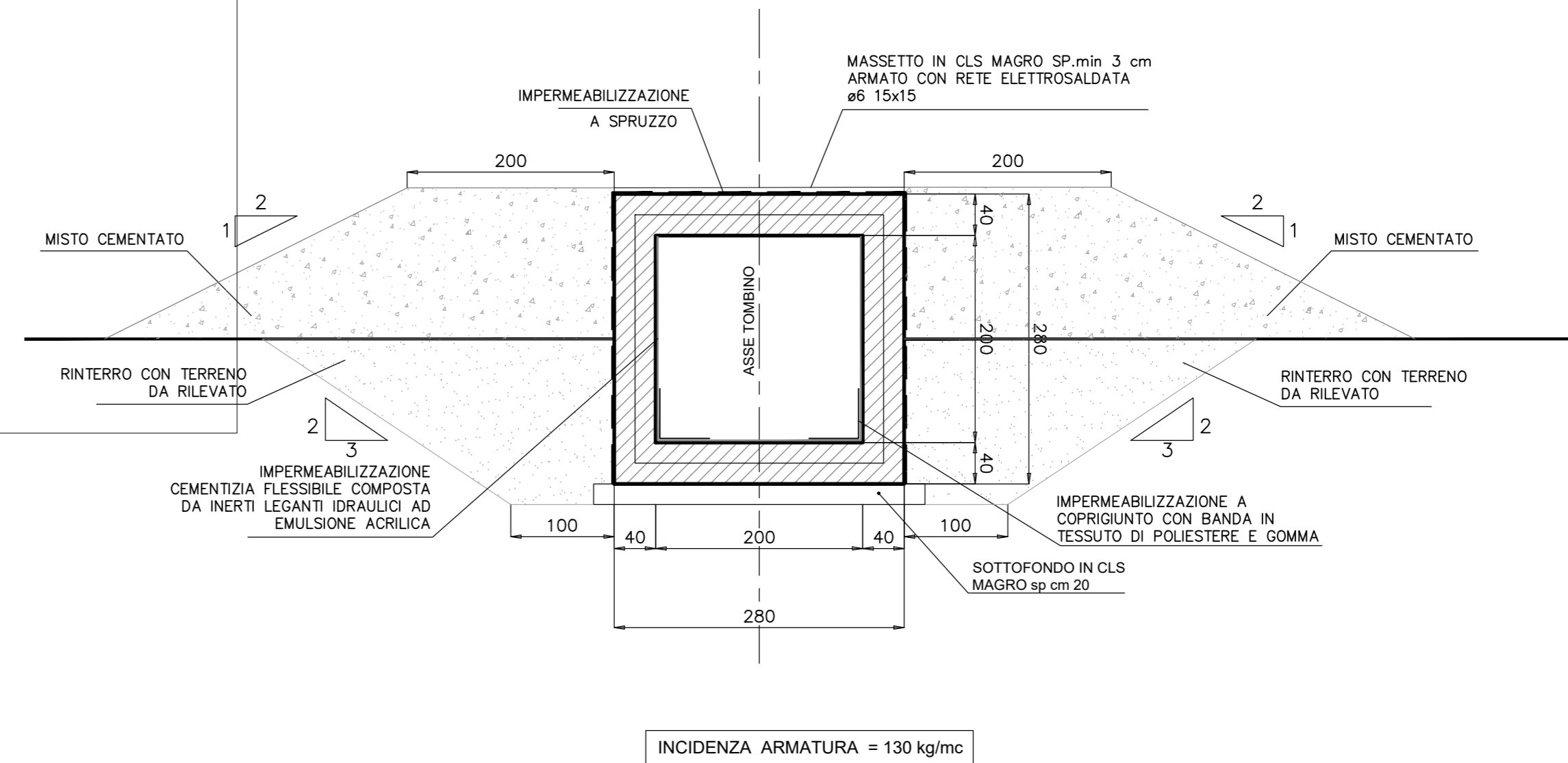
PLANIMETRIA  
scala 1:100



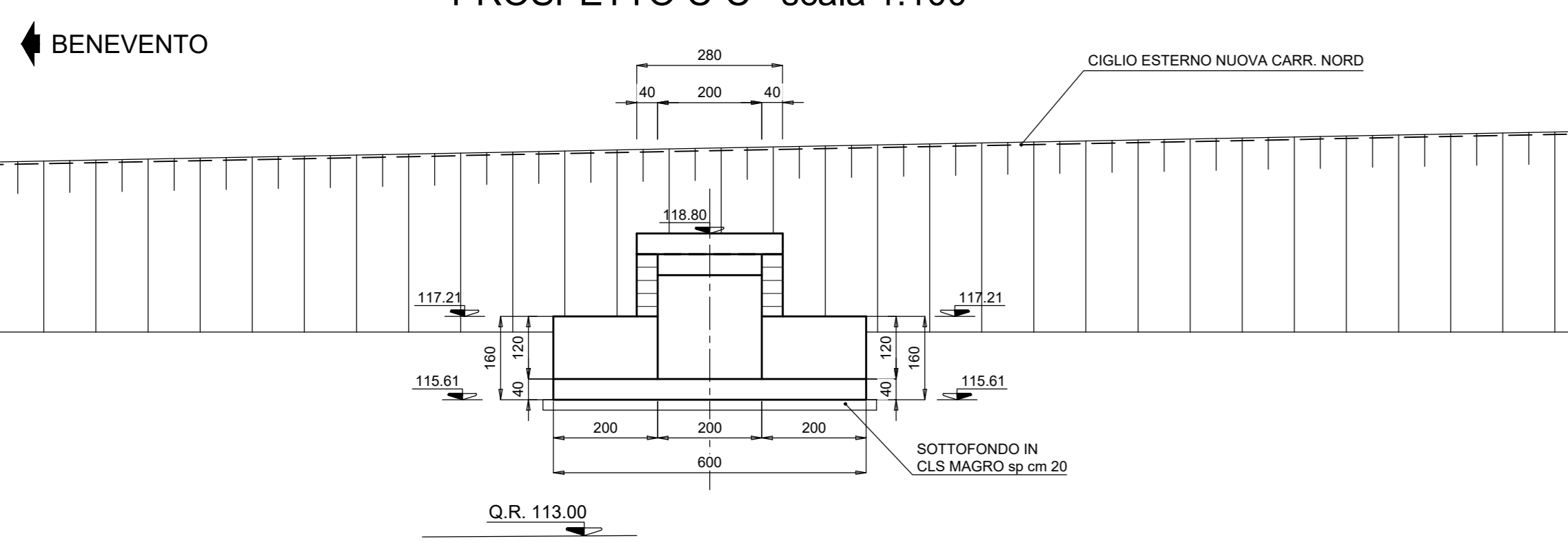
SEZIONE LONGITUDINALE A-A scala 1:100



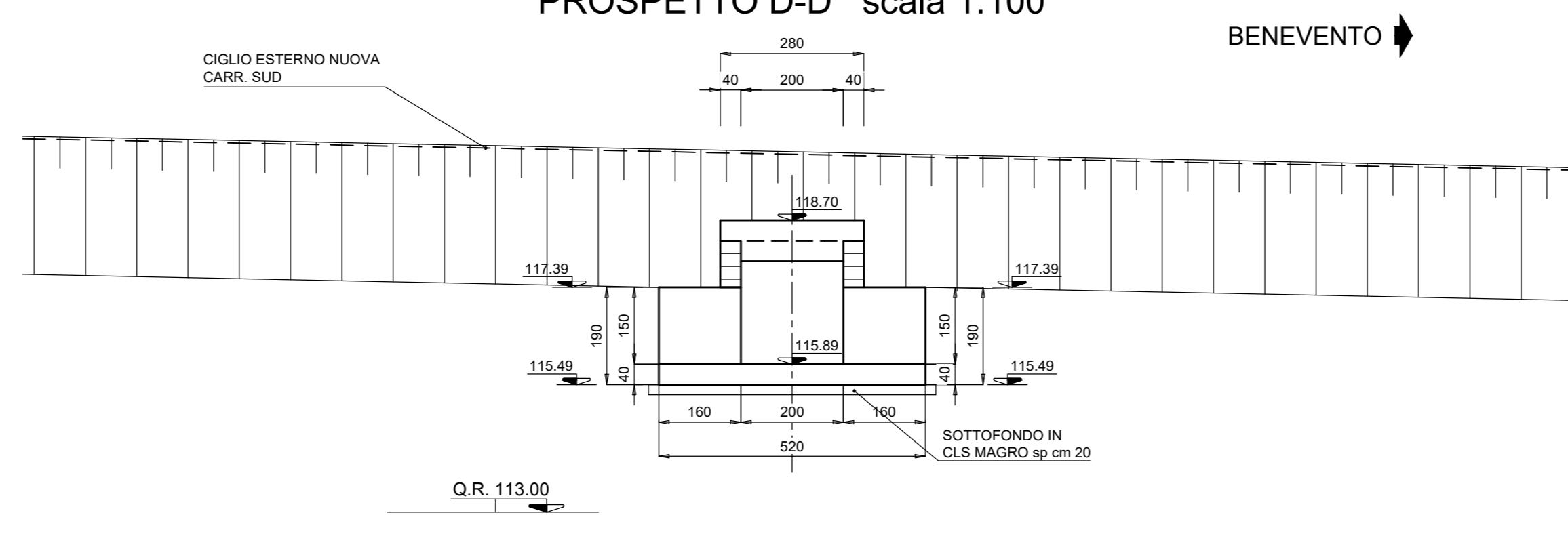
SEZIONE B-B scala 1:50



PROSPETTO C-C scala 1:100



PROSPETTO D-D scala 1:100



Direzione Progettazione e Realizzazione Lavori

ITINERARIO CAIANELLO (A1) - BENEVENTO  
ADEGUAMENTO A 4 CORSE DELLA S.S. 372 "TELESINA"  
DAL KM 0+000 AL KM 60+900  
LOTTO 2: DAL KM 0+000 (SVINCOLO CAIANELLO (A1))  
AL KM 37+000 (SVINCOLO DI S. SALVATORE TELESINO)

PROGETTO DEFINITIVO

cod. NA280

PROGETTAZIONE: A.T.I. S.T.E. - ROCCASOL - EDIN - KARRER

RESPONSABILE INTEGRAZIONE PRESTAZIONI SPECIALISTICHE

Ing. Francesco M. La Camera

COORDINATORE PER LA SICUREZZA IN FASE DI PROGETTAZIONE

Ing. Francesco M. La Camera

IL GEOLOGO

Dott. Geol. Firenze Pinnino

L'ARCHITETTOLOGA

Dott.ssa Grazia Sivino

Elenco MBACT n.3056 - architetto di Piacenza di anni dal D.M. 244/2019

GRUPPO DI PROGETTAZIONE

S.T.E. s.r.l.

Structure and Transport Engineering

Direttore Tecnico

Ing. E. Moretti

ROCCASOL

S.p.A.

Direttore Tecnico

Ing. G. Casarini

EDIN s.r.l.

EDIN Società di Ingegneria

Direttore Tecnico

Ing. G. Grimaldi

Prof. Arch. F. KARRER

Ordine Arch. Roma

N. 12097

IL RESPONSABILE DEL PROCEDIMENTO

Ing. Pompeo Voliano

OPERE D'ARTE MINORI: SOTTOVIA E TOBINI

TO02 - Tobino scatolare 2,00x2,00 alla prg. 9+870,00

Planimetria, sezioni e dettagli

CODICE PROGETTO	NOME FILE	REVISIONE	SCALA
LO710F D 2101	TO02_TO02_STR_D01_A	A	1:100/50
CODICE ELAB.	TO02TO02STR0101		
REV	DESCRIZIONE	DATA	REDDATTO VERIFICATO APPROVATO
D			
C			
B			
A	EMISSIONE PER VERIFICA DI OTTEMPERANZA	Feb.2022	