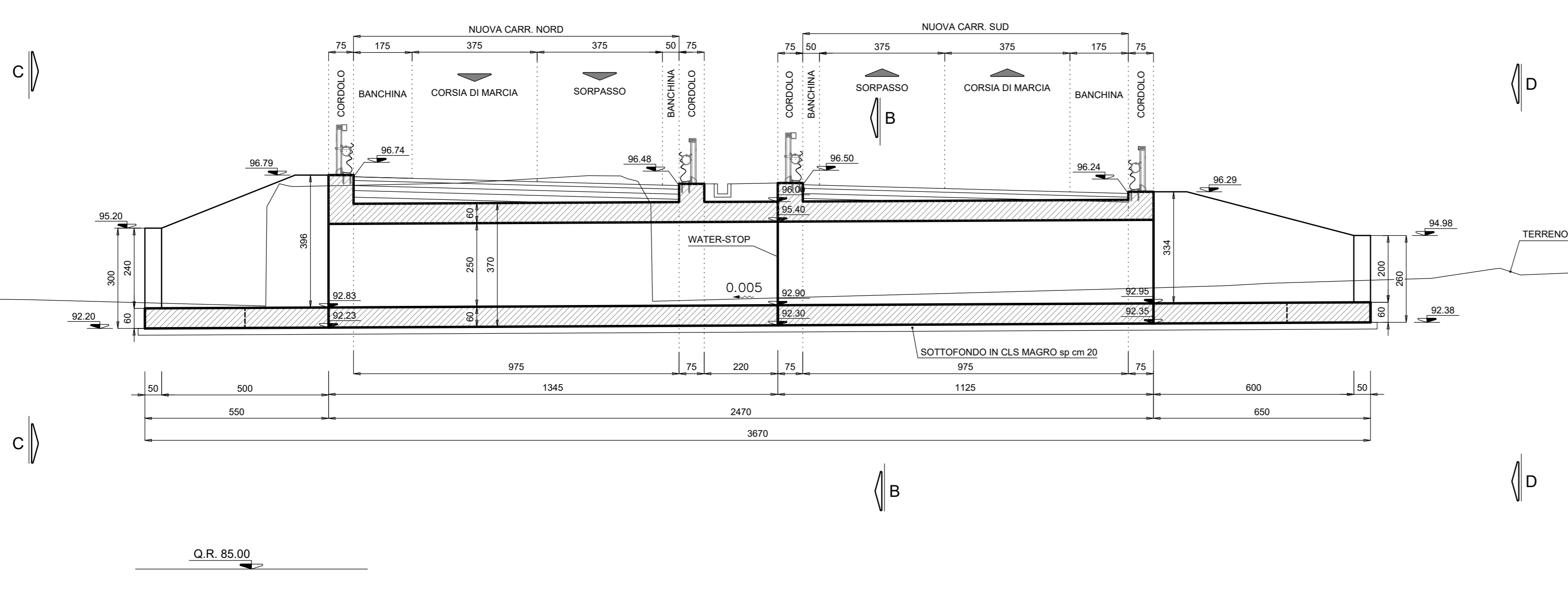
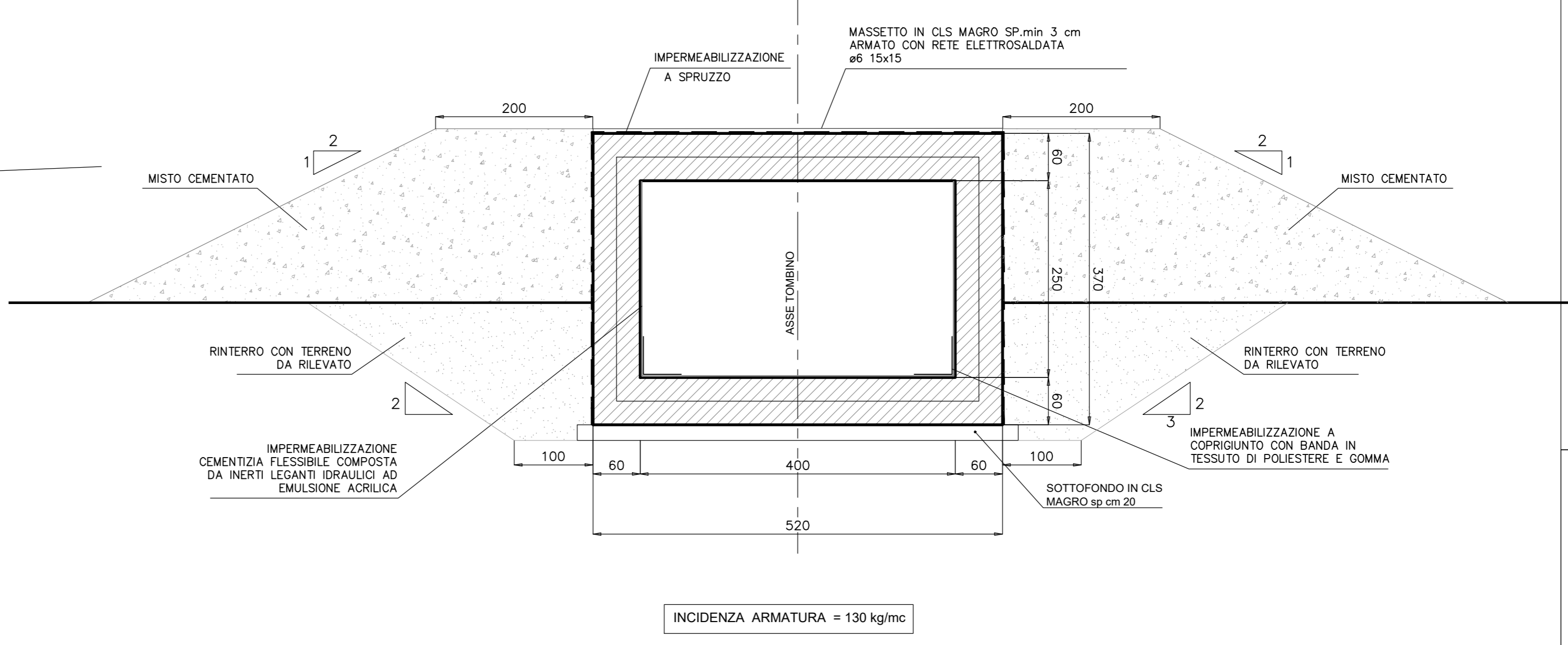


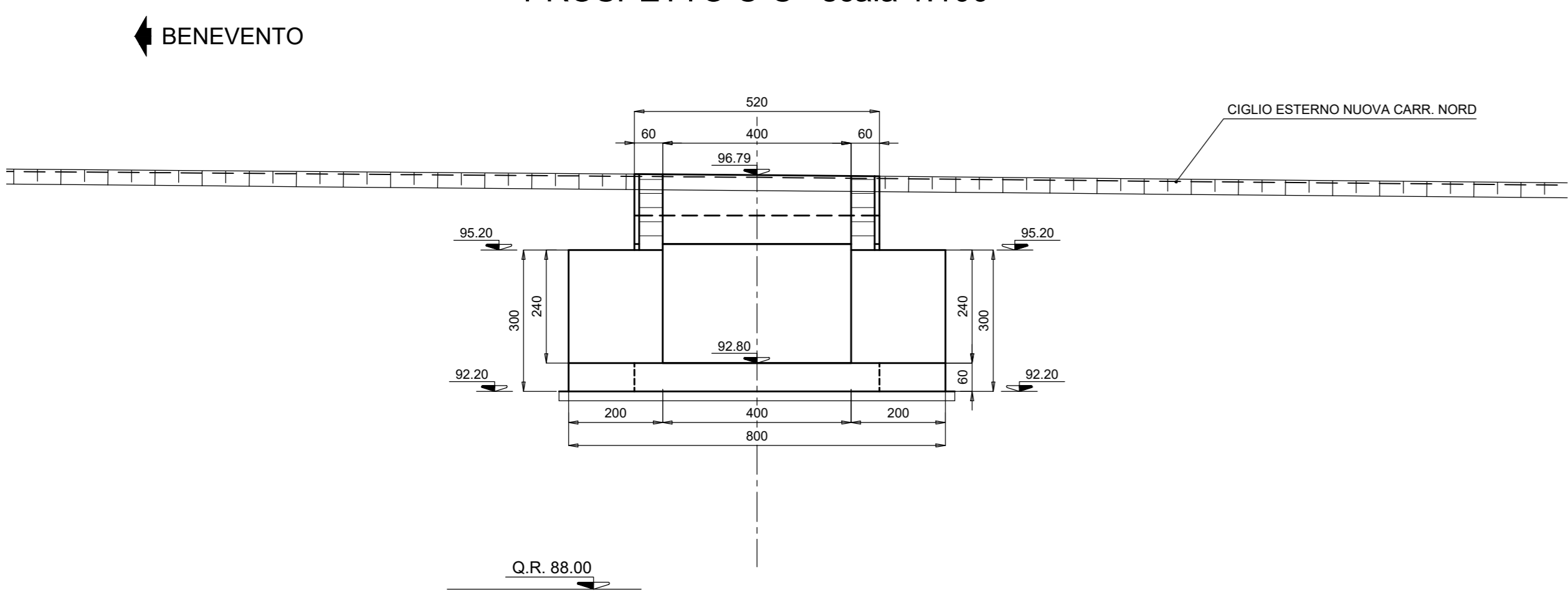
SEZIONE LONGITUDINALE A-A scala 1:100



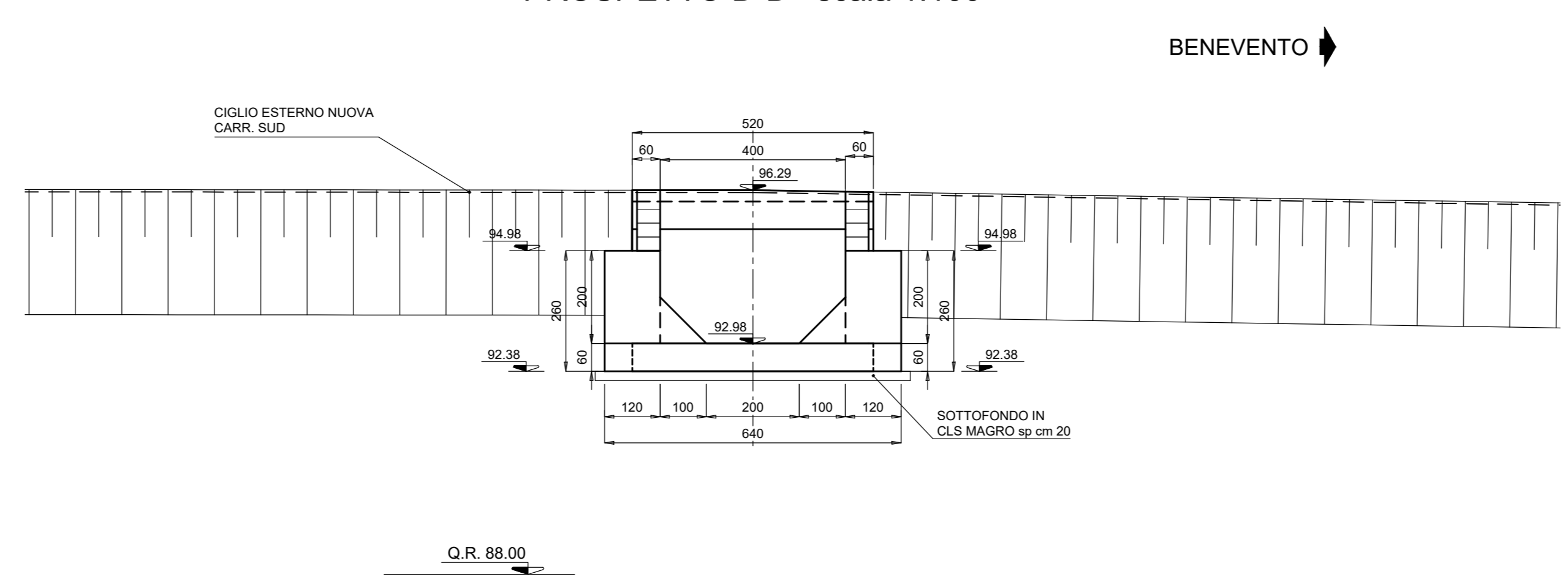
SEZIONE B-B scala 1:50



PROSPETTO C-C scala 1:100



PROSPETTO D-D scala 1:100



anas Direzione Progettazione e Realizzazione Lavori

ITINERARIO CAIANELLO (A1) - BENEVENTO
ADEGUAMENTO A 4 CORSE DELLA S.S. 372 "TELESINA"
 DAL KM 0+000 AL KM 60+900
 LOTTO 2: DAL KM 0+000 (SVINCOLO CAIANELLO (A1))
 AL KM 37+000 (SVINCOLO DI S. SALVATORE TELESINO)

PROGETTO DEFINITIVO cod. NA280

PROGETTAZIONE: AT1: S.T.E. - ROCCASOL - EDIN - KARRER

RESPONSABILE INTEGRAZIONE PRESTAZIONI SPECIALISTICHE
 Ing. Francesco M. La Camera

COORDINATORE PER LA SICUREZZA IN FASE DI PROGETTAZIONE
 Ing. Francesco M. La Camera

IL GEOLOGO
 Dott. Geol. Firenze Pannofino

L'ARCHITETTO
 Dott.ssa Grazia Savino
 Eneo MBCT n.3056 - architettura di Piacenza al servizio del D.M. 246/2019

GRUPPO DI PROGETTAZIONE

S.T.E. s.r.l. Direzione Tecnica
 Ing. E. Moretti
 Structure and Transport Engineering

ROCCASOL Direzione Tecnica
 Ing. G. Casarini
 S.p.A.

EDIN s.r.l. Direzione Tecnica
 Ing. G. Grimaldi
 EDIN Società di Ingegneria

Prof. Arch. F. KARRER Ordine Arch. Roma
 N. 12097

IL RESPONSABILE DEL PROCEDIMENTO
 Ing. Pompeo Vastano

OPERE D'ARTE MINORI: SOTTOVIA E TOMBINI
T005 - Tombino scatolare 4,00x2,50 alla prg. 11+860,00
 Planimetria, sezioni e dettagli

CODICE PROGETTO	NOME FILE	REVISIONE	SCALA
PROGETTO	T005_T005_STR_D01_A		
L0710F D 2101	CODICE ELAB. T005STR0101	A	1:100/50
D			
C			
B			
A	EMISSIONE PER VERIFICA DI OTTEMPERANZA	Feb.2022	
REV.	DESCRIZIONE	DATA	REDATTO VERIFICATO APPROVATO