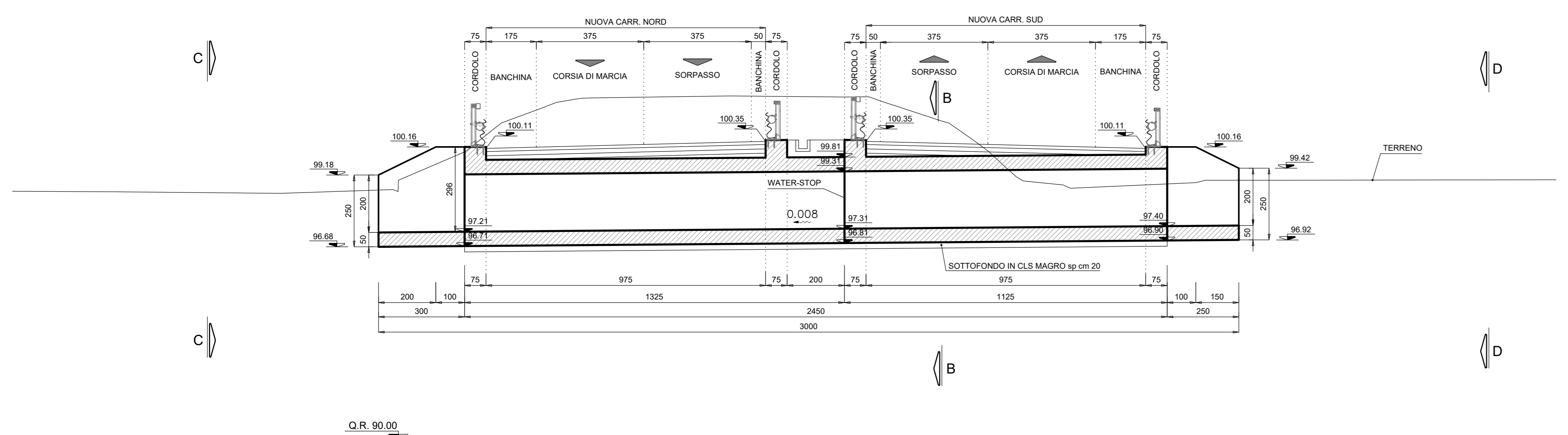
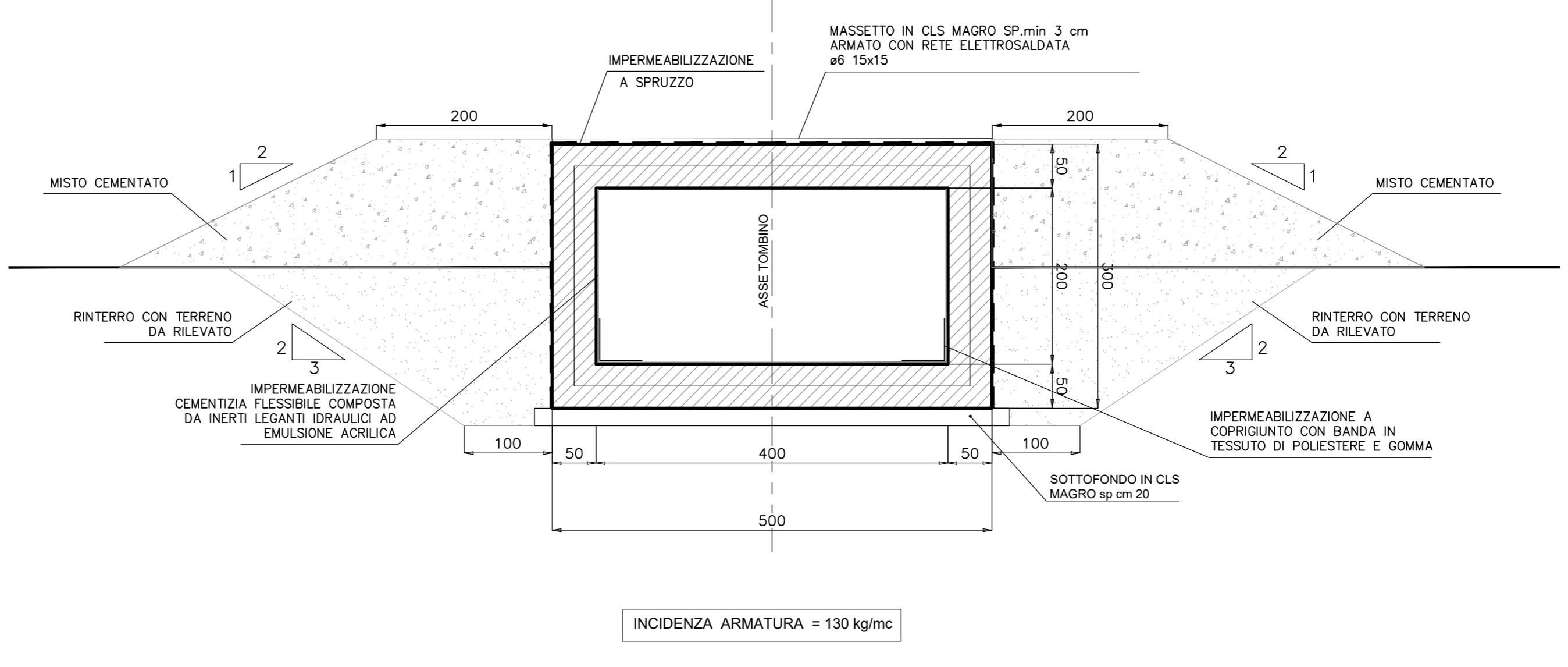


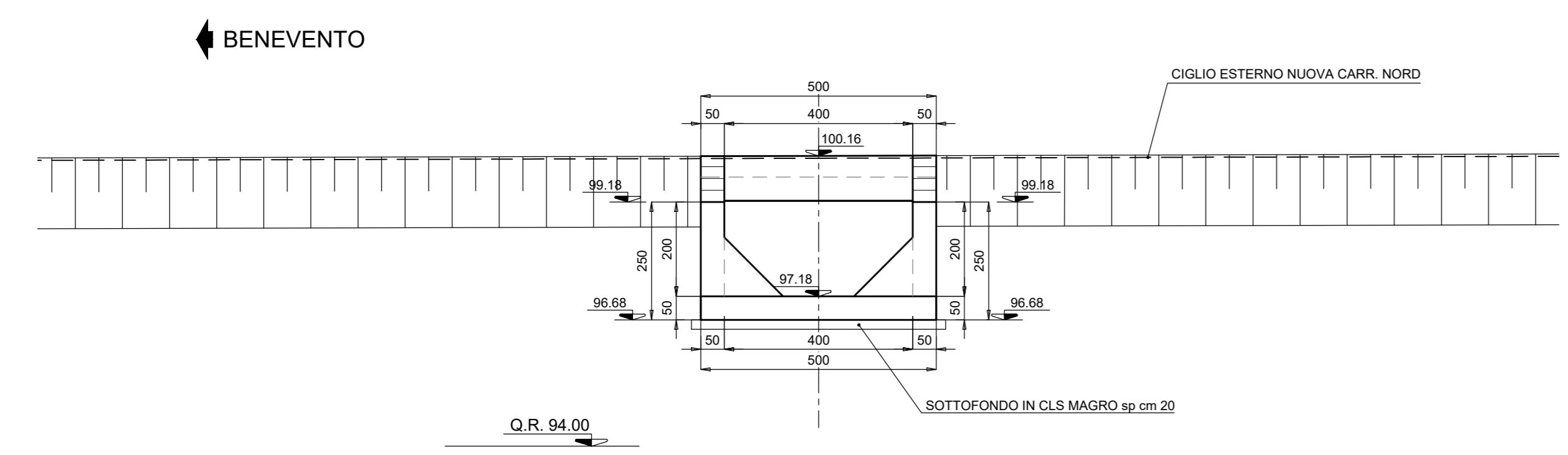
SEZIONE LONGITUDINALE A-A scala 1:100



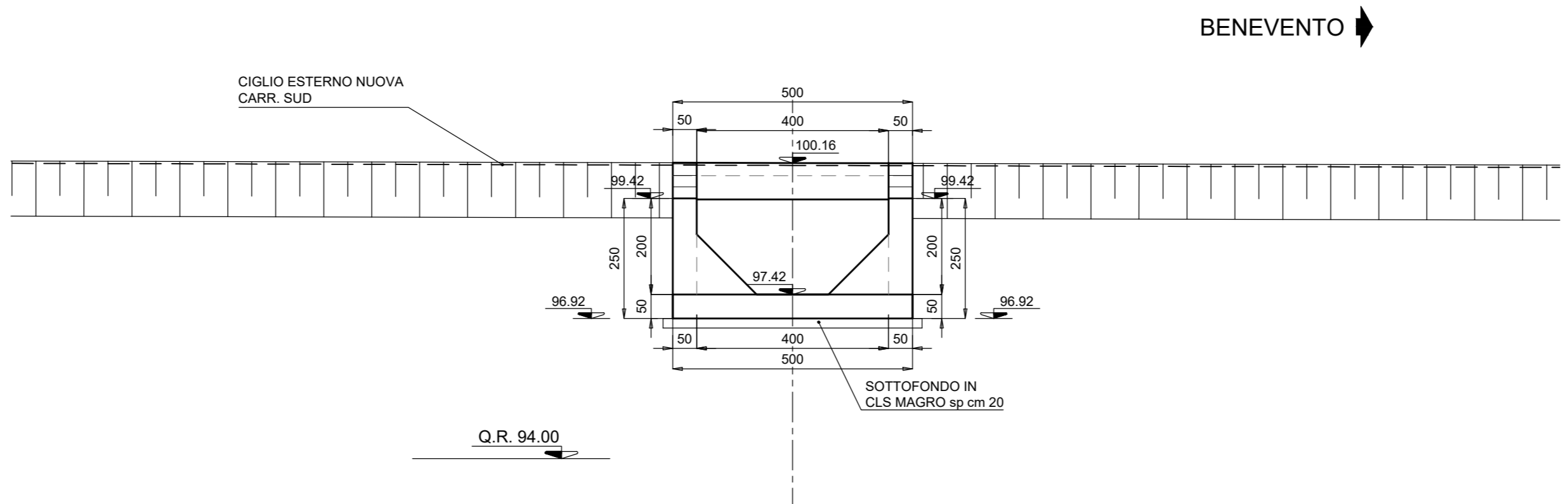
SEZIONE B-B scala 1:50



PROSPETTO C-C scala 1:100



PROSPETTO D-D scala 1:100



anas Direzione Progettazione e Realizzazione Lavori

ITINERARIO CAIANELLO (A1) - BENEVENTO
ADEGUAMENTO A 4 CORSIE DELLA S.S. 372 "TELESINA"
DAL KM 0+000 AL KM 60+900
LOTTO 2: DAL KM 0+000 (SVINCOLO CAIANELLO (A1))
AL KM 37+000 (SVINCOLO DI S. SALVATORE TELESINO)

PROGETTO DEFINITIVO cod. NA280

PROGETTAZIONE: AT.I. S.T.E. - ROCCASOL - EDIN - KARRER

RESPONSABILE INTEGRAZIONE PRESTAZIONI SPECIALISTICHE
Ing. Francesco M. La Camera

COORDINATORE PER LA SICUREZZA IN FASE DI PROGETTAZIONE
Ing. Francesco M. La Camera

IL GEOLOGO
Dott. Geol. Firenze Pennino

L'ARCHITETTOLOGA
Dott.ssa Grazia Sivino
Eleno MBACT n.3056 - architettura di Palazzo di seni del D.M. 246/2019

GRUPPO DI PROGETTAZIONE

S.T.E. s.r.l.
Structure and Transport Engineering
Direttore Tecnico
Ing. E. Moretti

ROCCASOL S.p.A.
Direttore Tecnico
Ing. G. Casarri

EDIN s.r.l.
Società di Ingegneria
Direttore Tecnico
Ing. G. Grimaldi

Prof. Arch. F. KARRER
Ordine Arch. Roma
N. 12097

IL RESPONSABILE DEL PROCEDIMENTO
Ing. Pompeo Vastano

OPERE D'ARTE MINORI: SOTTOVIA E TOMBINI
TO10 - Tombino scatolare 4,00x2,00 alla prg. 14+958,00
Planimetria, sezioni e dettagli

CODICE PROGETTO	NOME FILE	REVISIONE	SCALA
PROGETTO L0710F D 2101	TO10_TO10_STR_D01_A		1:100/50
CODICE ELAB. L0710F D 2101			

REV.	DESCRIZIONE	DATA	REDATTO	VERIFICATO	APPROVATO
D					
C					
B					
A	EMMISSIONE PER VERIFICA DI OTTEMPERANZA	Feb.2022			