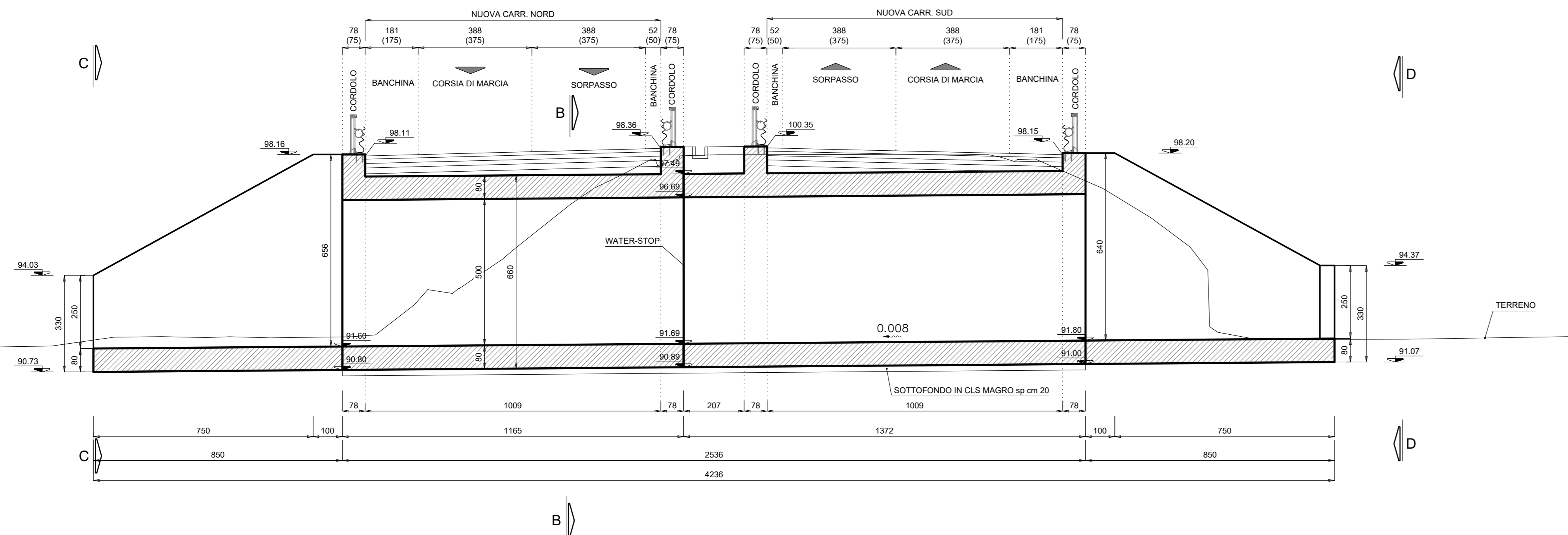


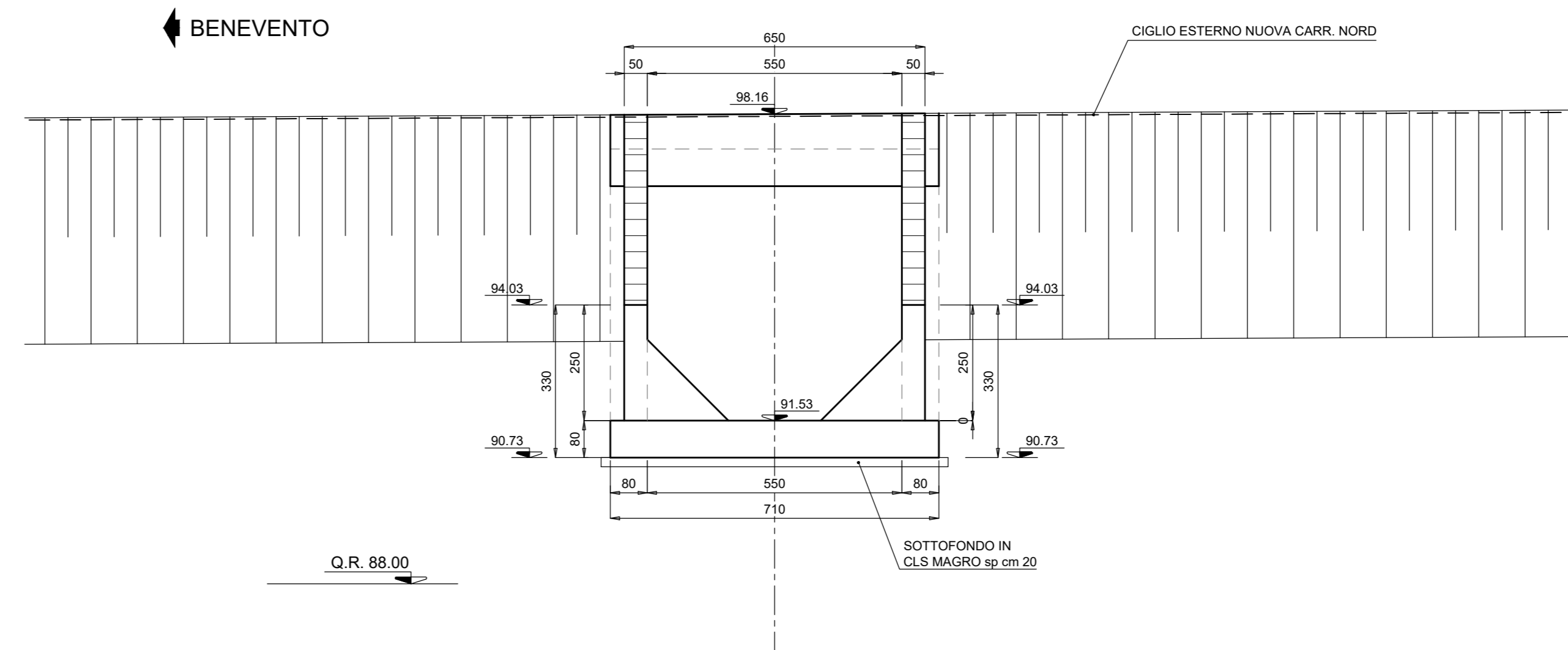
PLANIMETRIA scala 1:100



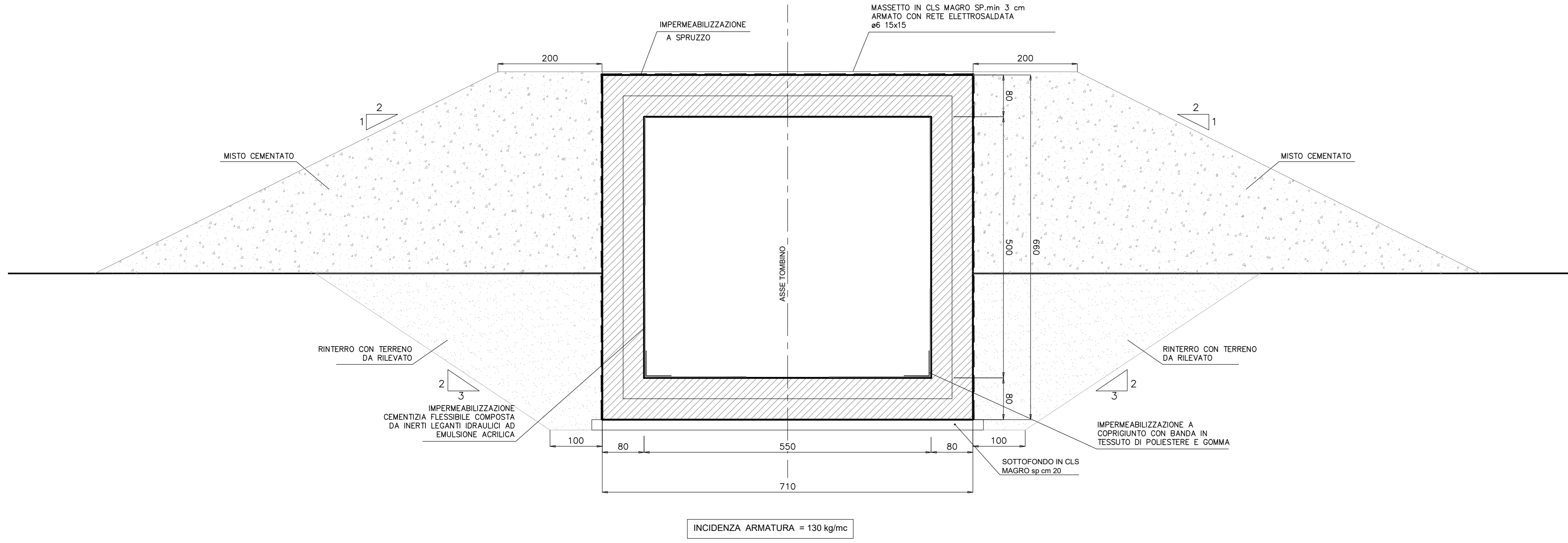
SEZIONE LONGITUDINALE A-A scala 1:100



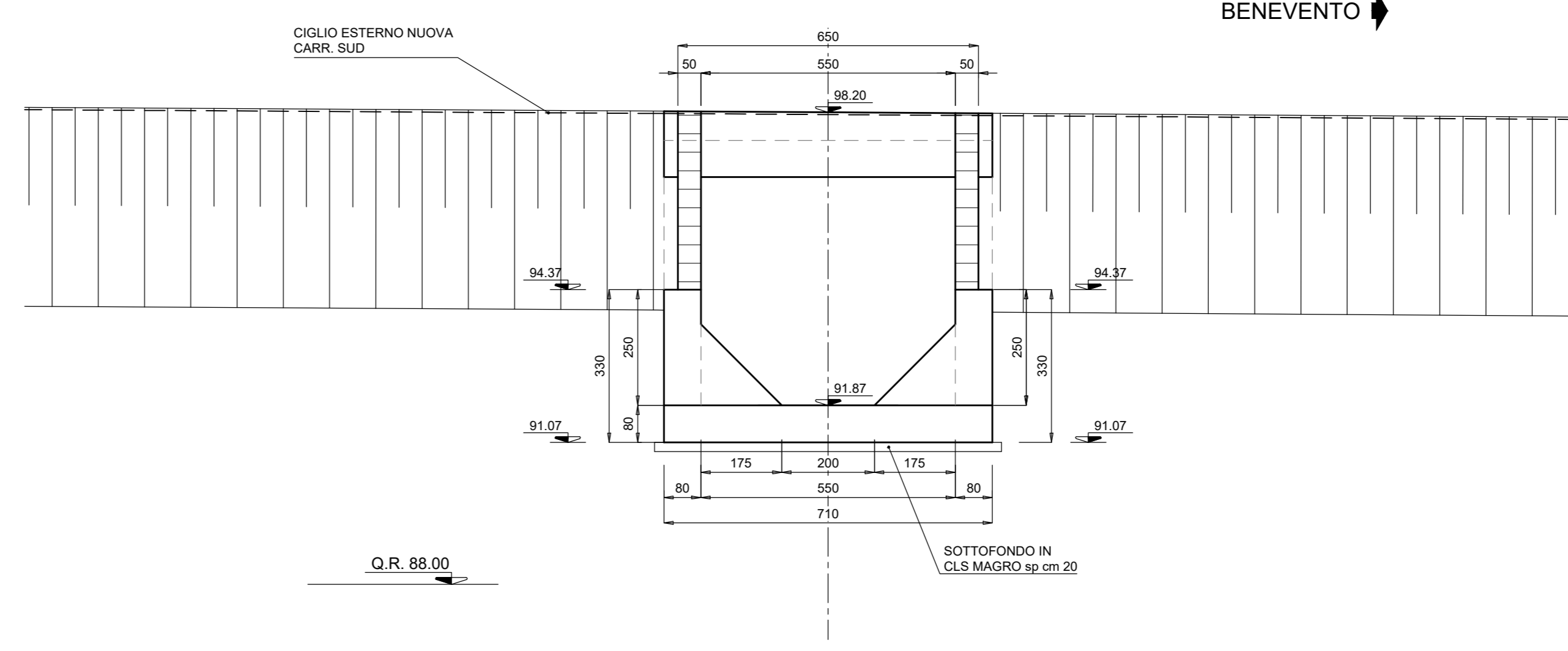
PROSPETTO C-C scala 1:100



SEZIONE B-B scala 1:50



PROSPETTO D-D scala 1:100





Direzione Progettazione e Realizzazione Lavori

ITINERARIO CAIANELLO (A1) - BENEVENTO
ADEGUAMENTO A 4 CORSE DELLA S.S. 372 "TELESINA"
DAL KM 0+000 AL KM 60+900
LOTTO 2: DAL KM 0+000 (SVINCOLO CAIANELLO (A1))
AL KM 37+000 (SVINCOLO DI S. SALVATORE TELESINO)

PROGETTO DEFINITIVO

cod. NA280

PROGETTAZIONE: AT.I. S.T.E. - ROCCASOL - EDIN - KARRER

GRUPPO DI PROGETTAZIONE

RESPONSABILE INTEGRAZIONI PRESTAZIONI SPECIALISTICHE
Ing. Francesco M. La Camera

COORDINATORE PER LA SICUREZZA IN FASE DI PROGETTAZIONE
Ing. Francesco M. La Camera

IL GEOLOGO
Dott. Geol. Firenze Pannino

L'ARCHITETTOLOGA
Dott.ssa Grazia Sivino
Elenco MBACT n.3056 - architetto di Piacenza al sensi del D.M. 24/4/2019

S.T.E. s.r.l.
Structure and Transport Engineering
Direttore Tecnico
Ing. E. Moretti

ROCCASOL S.p.A.
Direttore Tecnico
Ing. G. Casarini

EDIN s.r.l.
EDIN Società di Ingegneria
Direttore Tecnico
Ing. G. Grimaldi

Prof. Arch. F. KARRER

Cultura Arch. Roma N. 12097

OPERE D'ARTE MINORI: SOTTOVIA E TOMBINI
TO12 - Tombino scatolare 5,50x5,00 alla prg. 15+786,00
Planimetria, sezioni e dettagli

CODICE PROGETTO	NOME FILE	REVISIONE	SCALA
PROGETTO: L0710F D 2101	TOO12_STR_D01_A		1:100/50
PROGETTO: L0710F D 2101	CODICE ELAB: TOCTCTSTRTO12		
D			
C			
A	EMMISSIONE PER VERIFICA DI OTTEMPERANZA	Feb.2022	
REV.	DESCRIZIONE	DATA	REDATTO VERIFICATO APPROVATO