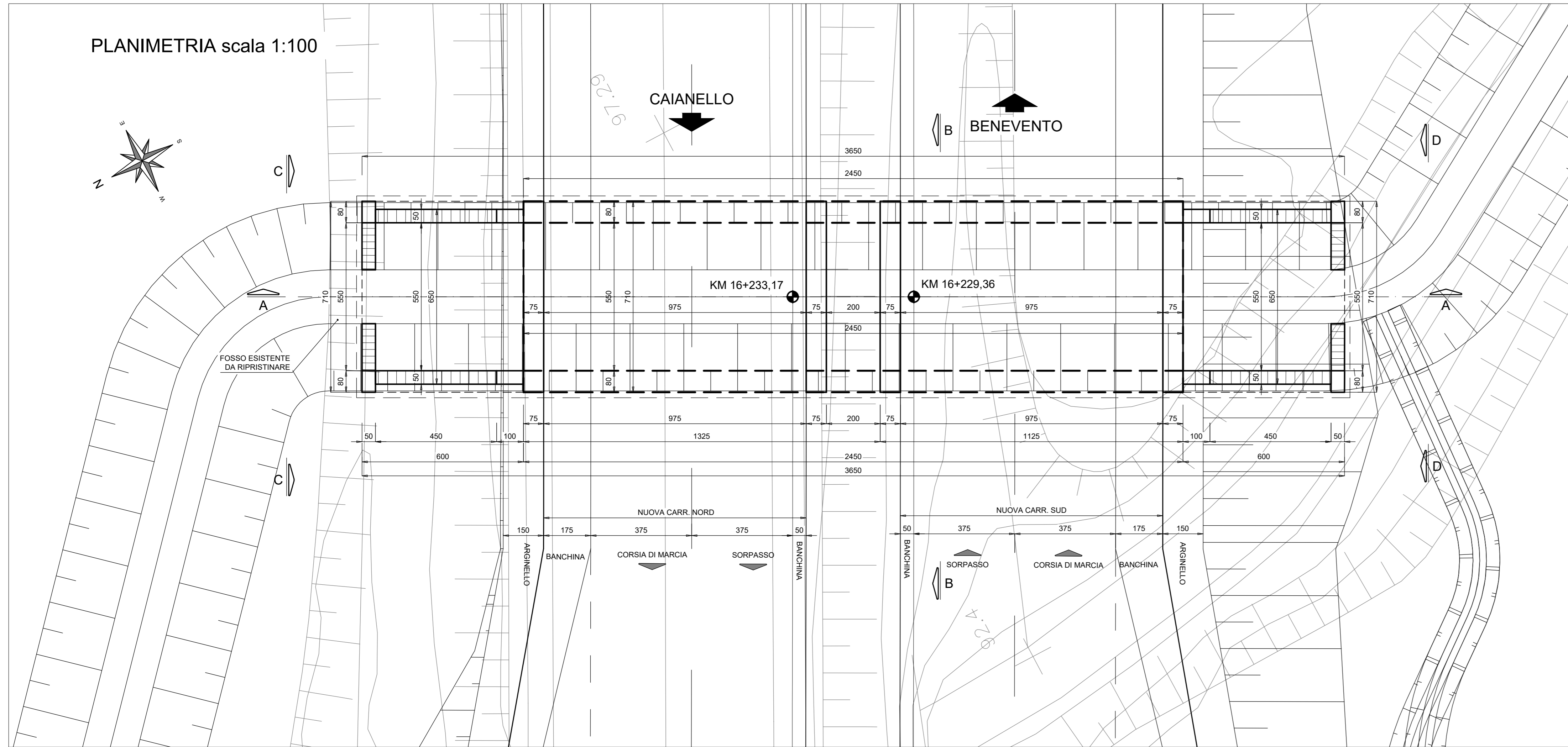
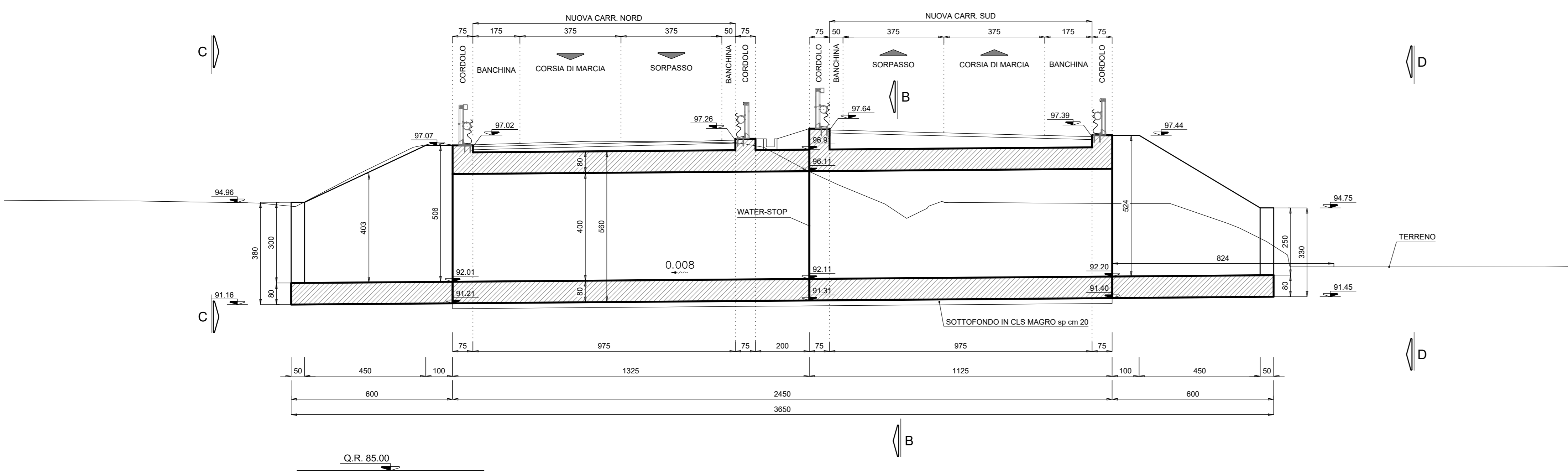


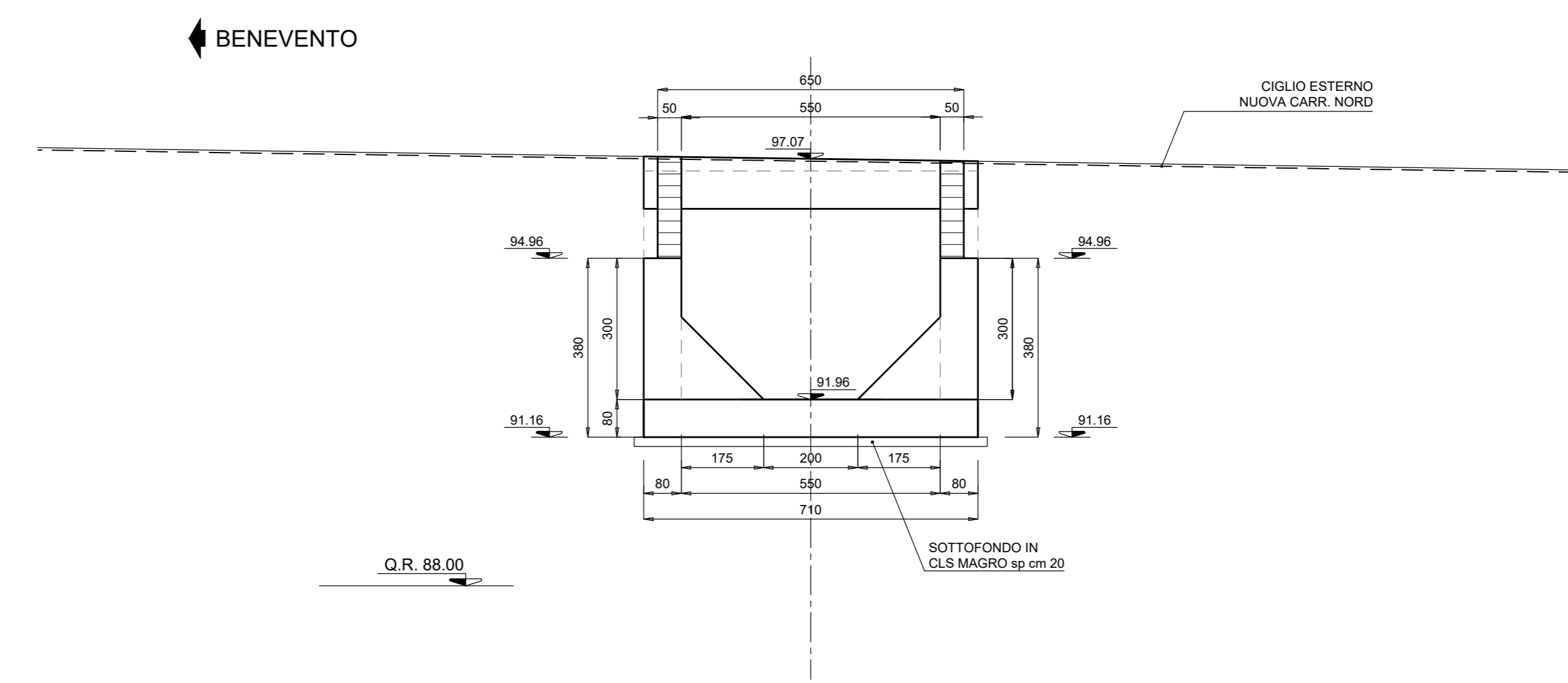
PLANIMETRIA scala 1:100



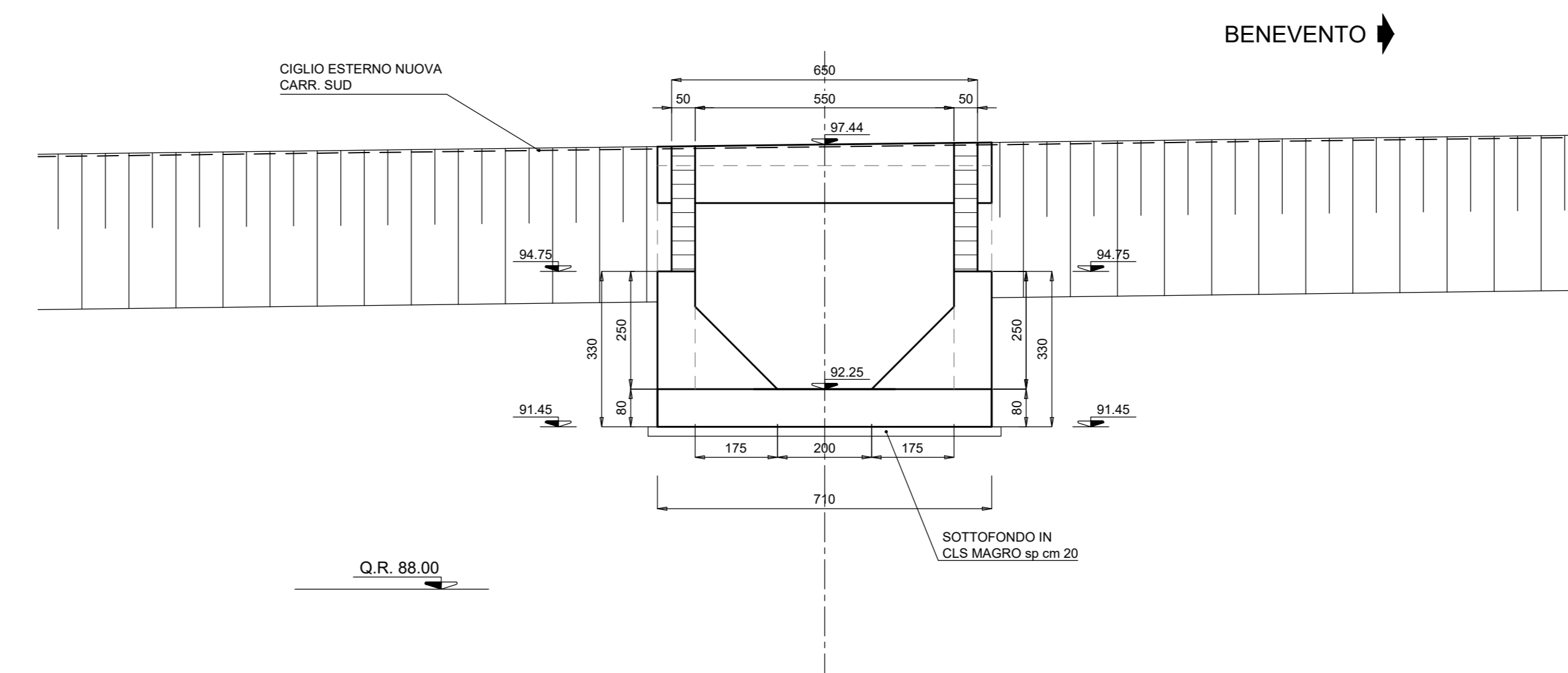
SEZIONE LONGITUDINALE A-A scala 1:100



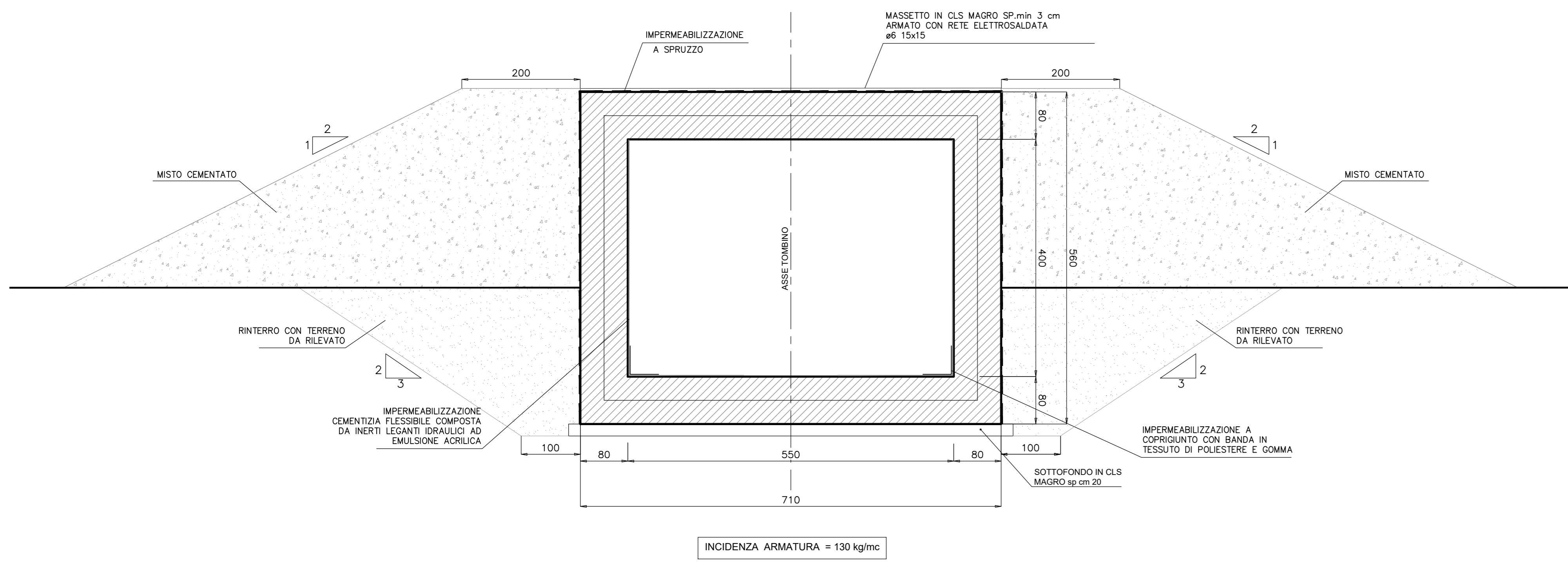
PROSPETTO C-C scala 1:100



PROSPETTO D-D scala 1:100



SEZIONE B-B scala 1:50



**anas** Direzione Progettazione e Realizzazione Lavori

ITINERARIO CAIANELLO (A1) - BENEVENTO  
ADEGUAMENTO A 4 CORSIE DELLA S.S. 372 "TELESINA"  
DAL KM 0+000 AL KM 60+900  
LOTTO 2: DAL KM 0+000 (SVINCOLO CAIANELLO (A1))  
AL KM 37+000 (SVINCOLO DI S. SALVATORE TELESINO)

PROGETTO DEFINITIVO cod. NA280

PROGETTAZIONE: AT1: S.T.E. - ROCCASOL - EDIN - KARRER

RESPONSABILE INTEGRAZIONI PRESTAZIONI SPECIALISTICHE  
Ing. Francesco M. La Camera

COORDINATORE PER LA SICUREZZA IN FASE DI PROGETTAZIONE  
Ing. Francesco M. La Camera

IL GEOLOGO  
Dott. Geol. Firenze Pannini

L'ARCHITETTOLOGA  
Dott.ssa Grazia Sivino  
Eneo MBACT n.3056 - architettura di Palazzo ai sensi del D.M. 246/2019

GRUPPO DI PROGETTAZIONE  
S.T.E. s.r.l. Direttore Tecnico Ing. E. Moretti  
ROCCASOL S.p.A. Direttore Tecnico Ing. G. Casarri  
EDIN s.r.l. Direttore Tecnico Ing. G. Grimaldi

Prof. Arch. F. KARRER Ordine Arch. Roma N. 12997

IL RESPONSABILE DEL PROCEDIMENTO  
Ing. Pompeo Vastano

OPERE D'ARTE MINORI: SOTTOVIA E TOMBINI  
TO13 - Tombino scatolare 5,50x4,00 alla prg. 16+229,00  
Planimetria, sezioni e dettagli

REV.	DESCRIZIONE	DATA	REDATTO	VERIFICATO	APPROVATO
D					
C					
B					
A	EMMISSIONE PER VERIFICA DI OTTEMPERANZA	Feb.2022			

CODICE PROGETTO	NOME FILE	REVISIONE	SCALA
LO710F D 2101	TO01_T013_STR_D01_A	A	1:100/50