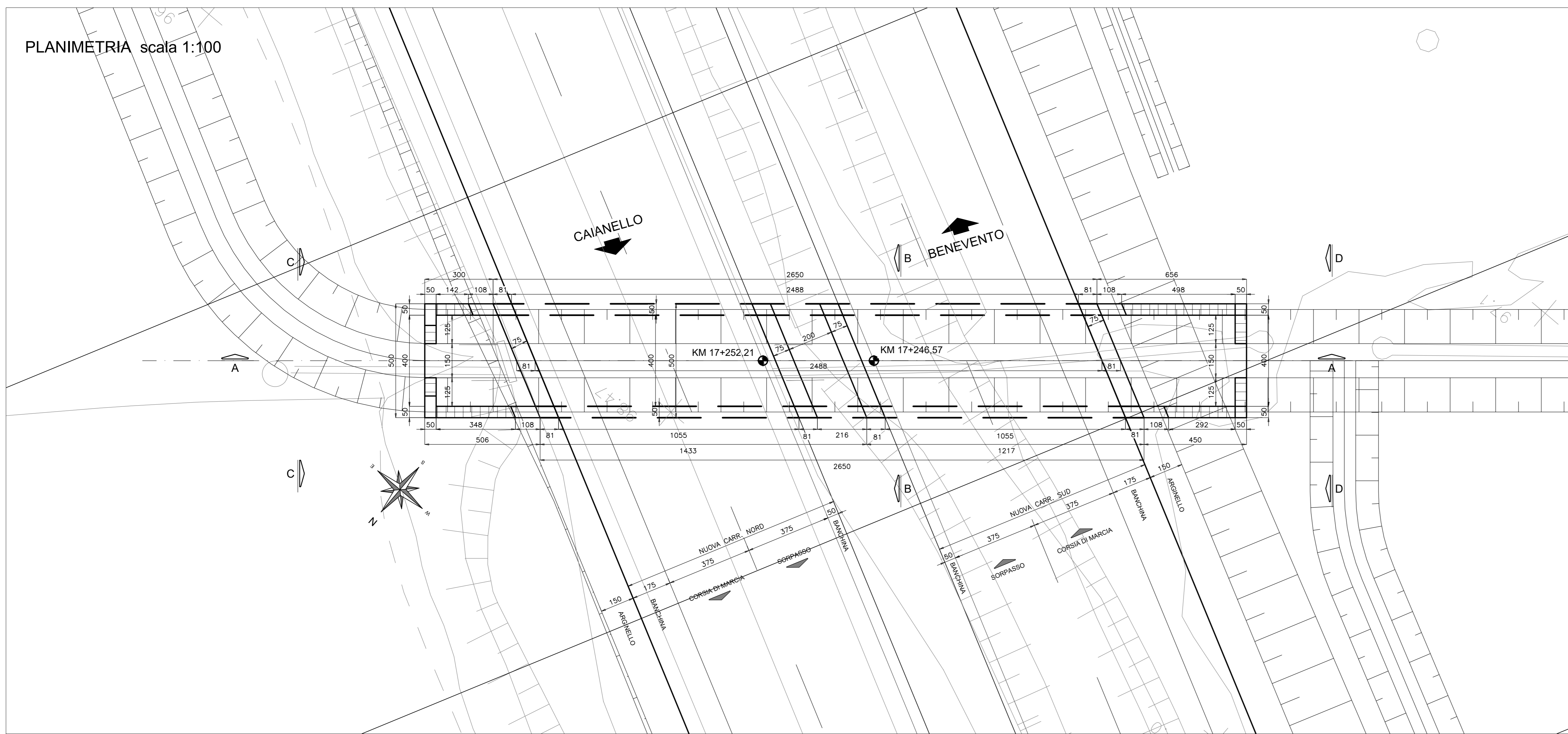
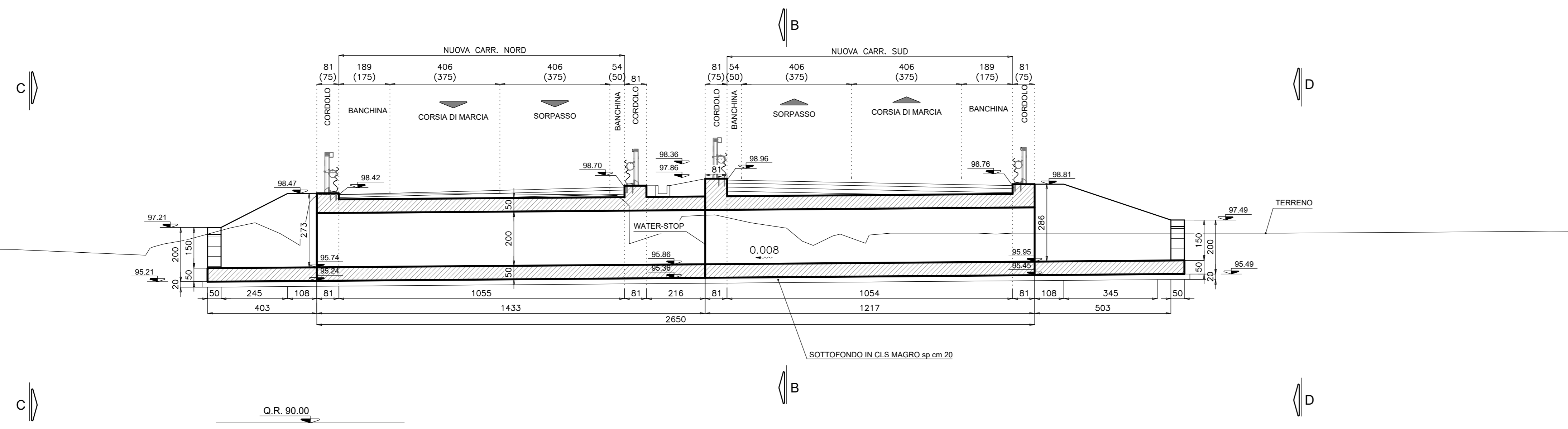


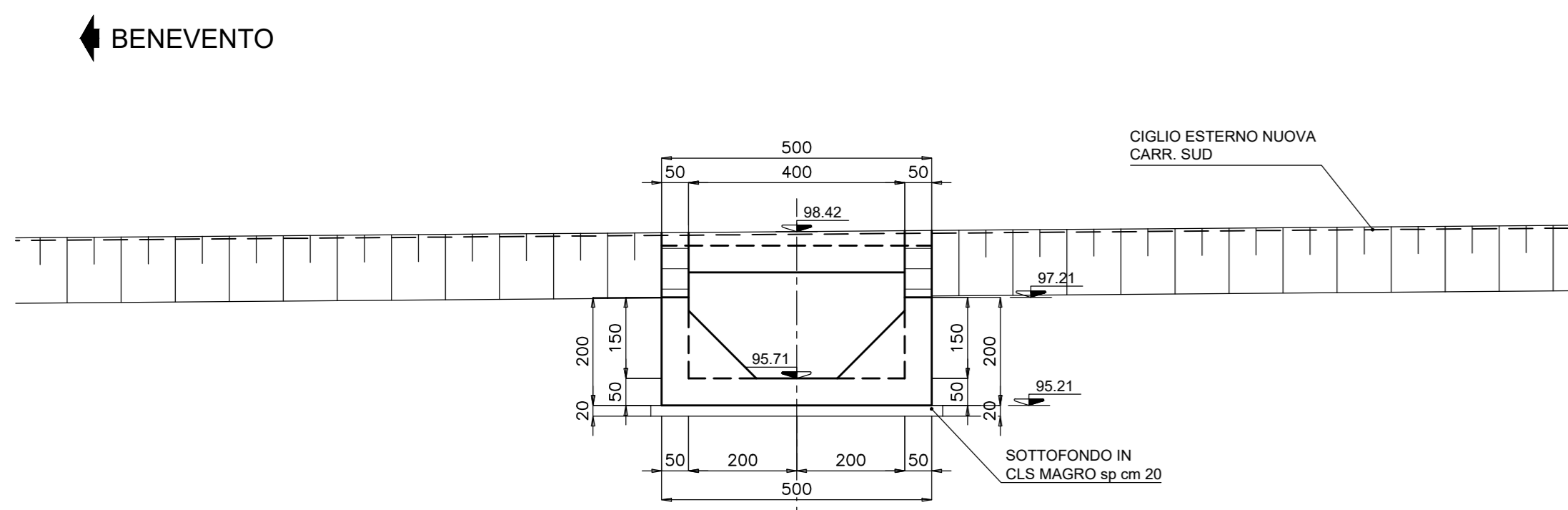
PLANIMETRIA scala 1:100



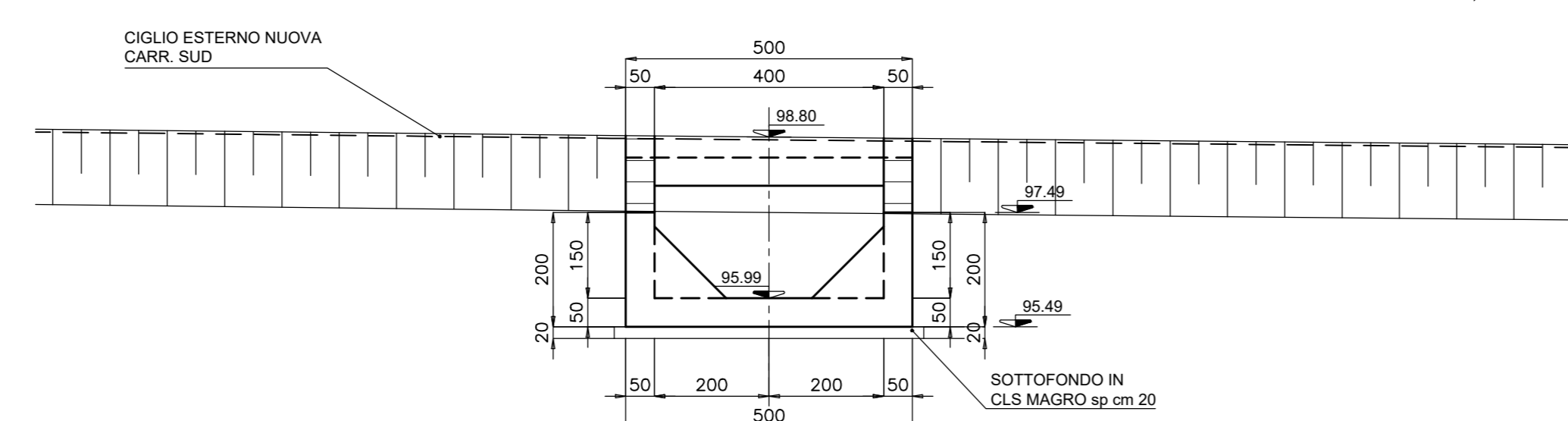
SEZIONE LONGITUDINALE A-A scala 1:100



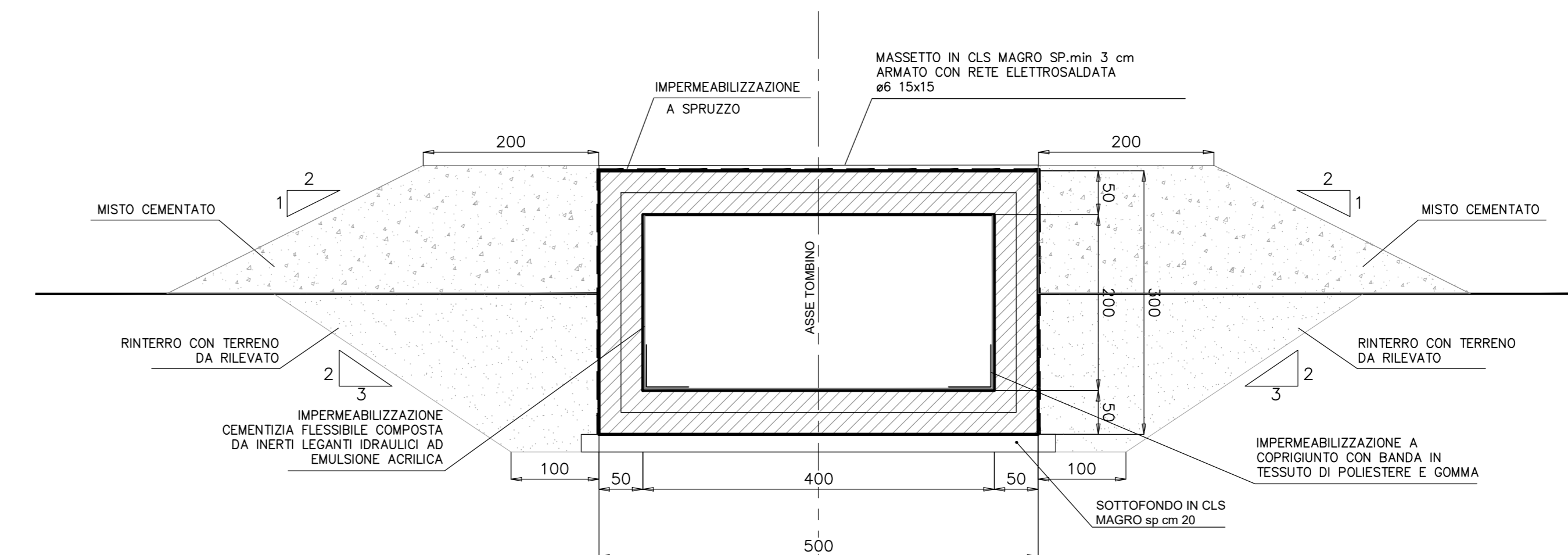
PROSPETTO C-C scala 1:100



PROSPETTO D-D scala 1:100



SEZIONE B-B scala 1:50



ITINERARIO CAIANELLO (A1) - BENEVENTO
ADEGUAMENTO A 4 CORSE DELLA S.S. 372 "TELESINA"
DAL KM 0+000 AL KM 60+900
LOTTO 2: DAL KM 0+000 (SVINCOLO CAIANELLO (A1))
AL KM 37+000 (SVINCOLO DI S. SALVATORE TELESINO)

PROGETTO DEFINITIVO cod. NA280

PROGETTAZIONE: A.T.I. STE - ROCCISOLI - EDIN - KARRER RESPONSABILE INTEGRAZIONE PRESTAZIONI SPECIALISTICHE Ing. Francesco M. La Camera COORDINATORE PER LA SICUREZZA IN FASE DI PROGETTAZIONE Ing. Francesco M. La Camera		GRUPPO DI PROGETTAZIONE STE s.r.l. Structure and Transport Engineering Direttore Tecnico Ing. E. Moretti ROCCISOLI S.p.A. Direttore Tecnico Ing. G. Casarri EDIN s.r.l. EDIN Società di Ingegneria Direttore Tecnico Ing. G. Grimaldi	
IL GEOLOGO Dott. Geol. Firenze Pannini L'ARCHITETTOLOGA Dott.ssa Grazia Savino Elenco MBACT n.3056 - architetto di Piacenza al sensi del D.M. 246/2019		Prof. Arch. F. KARRER Ordine Arch. Roma N. 12097	
IL RESPONSABILE DEL PROCEDIMENTO Ing. Pompeo Vastano			

OPERE D'ARTE MINORI: SOTTOVIA E TOMBINI
TO14 - Tombino scatolare 4,00x2,00 alla prg. 17+247,00
Planimetria, sezioni e dettagli

CODICE PROGETTO	NOME FILE	REVISIONE	SCALA
PROGETTO	TO01_T014_STR_D01_A		
ELABORATO	TO01_T014_STR_D01_A		1:100/50
D			
C			
B			
A	EMMISSIONE PER VERIFICA DI OTTEMPERANZA	Feb.2022	
REV.	DESCRIZIONE	DATA	REDATTO VERIFICATO APPROVATO