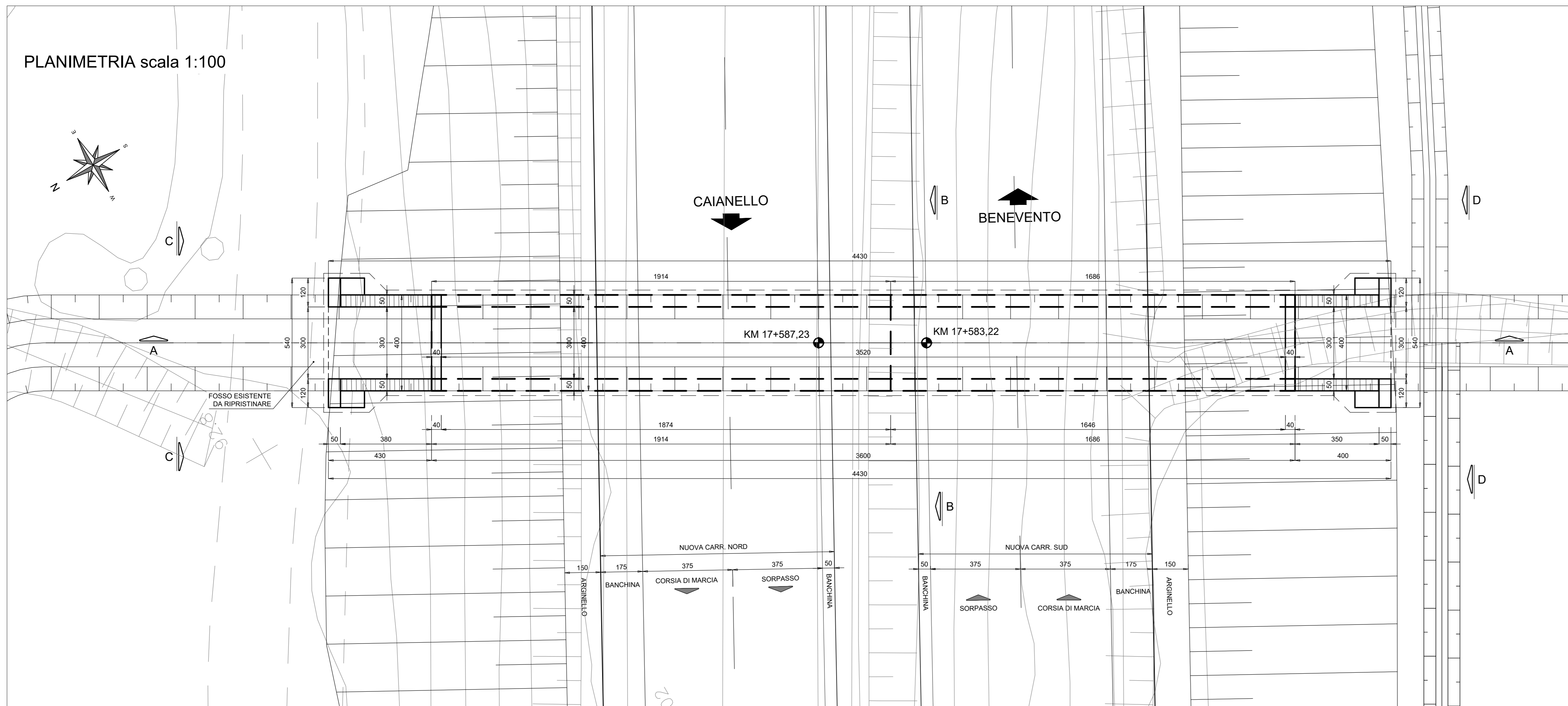
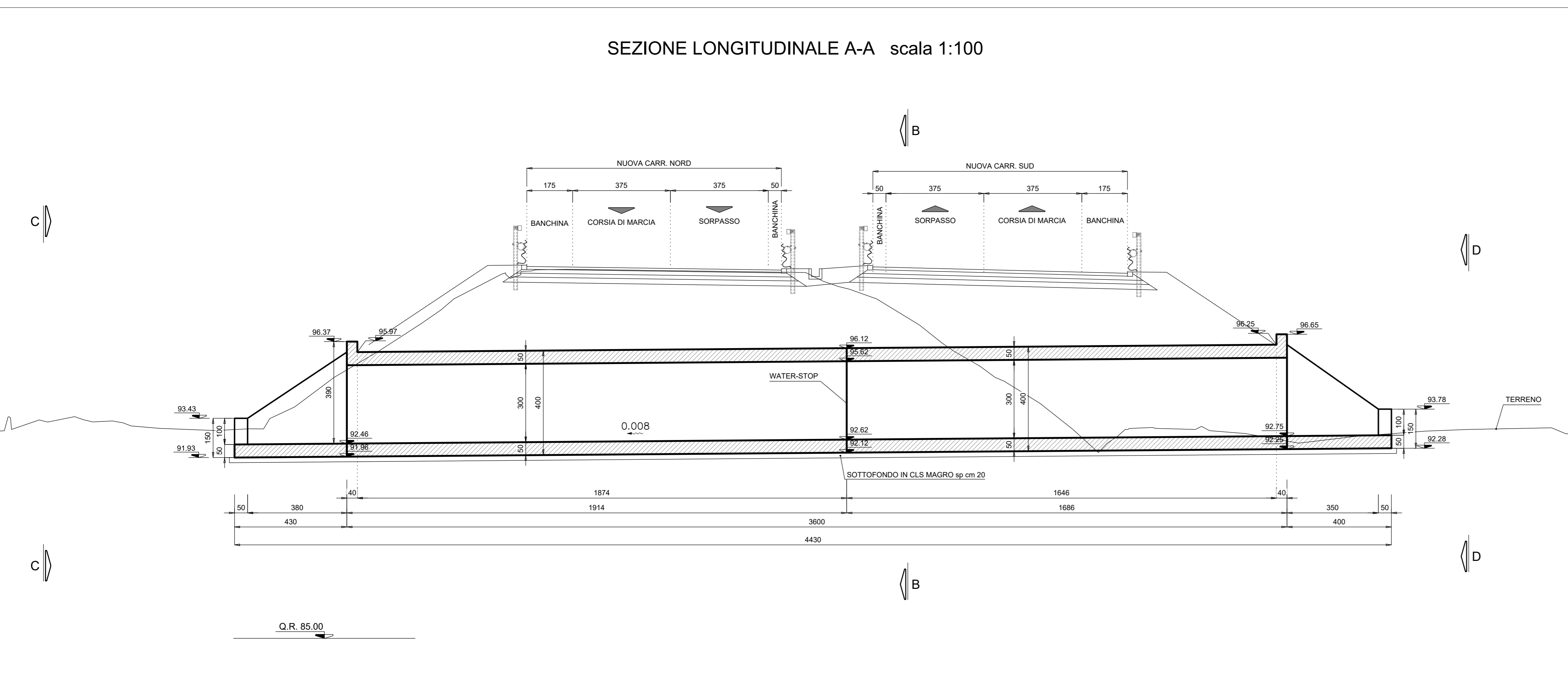


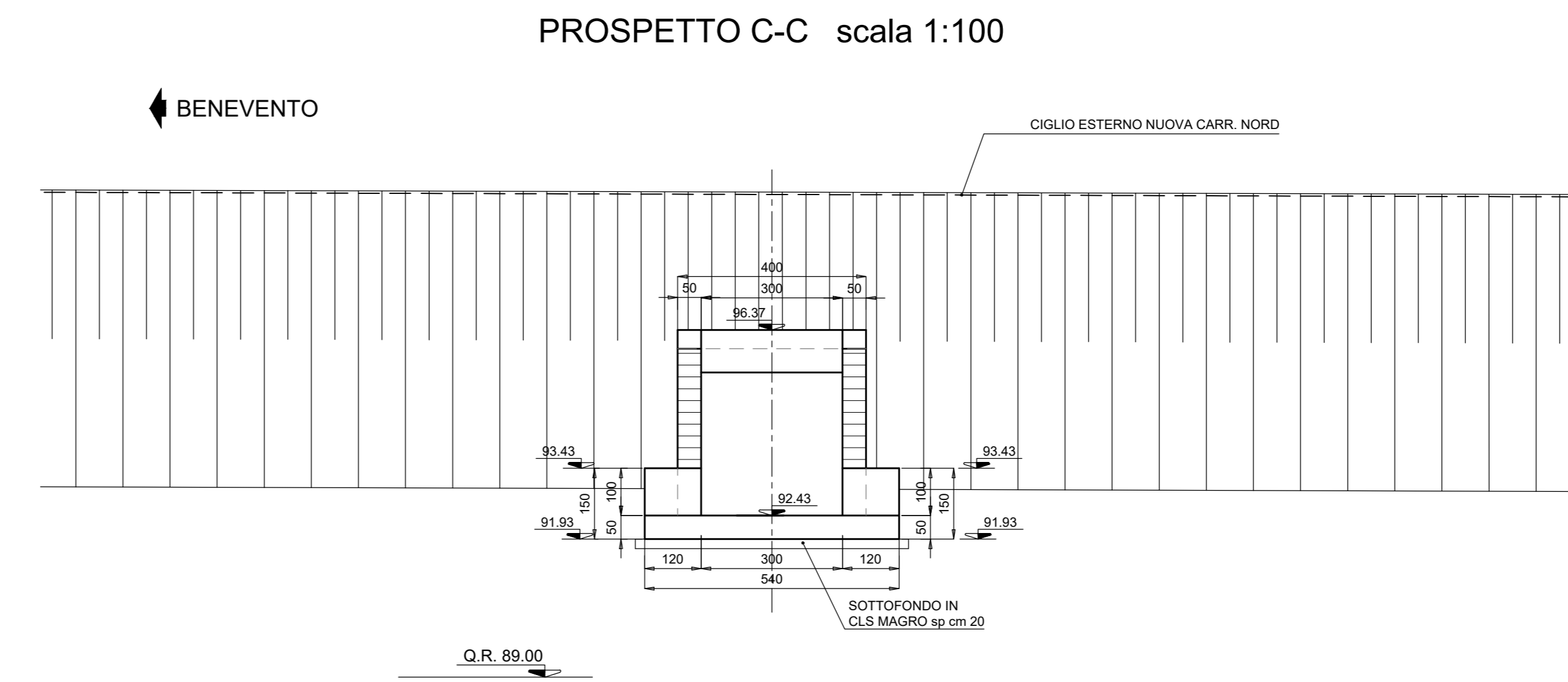
PLANIMETRIA scala 1:100



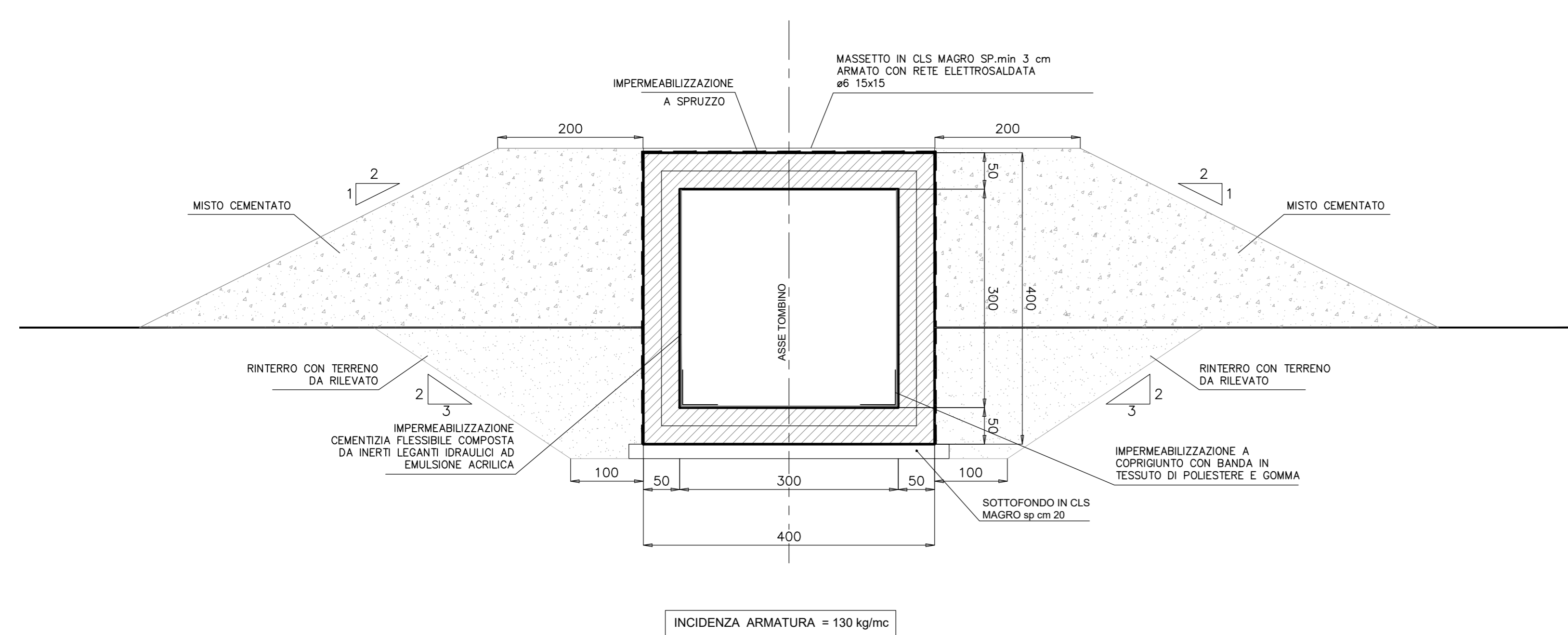
SEZIONE LONGITUDINALE A-A scala 1:100



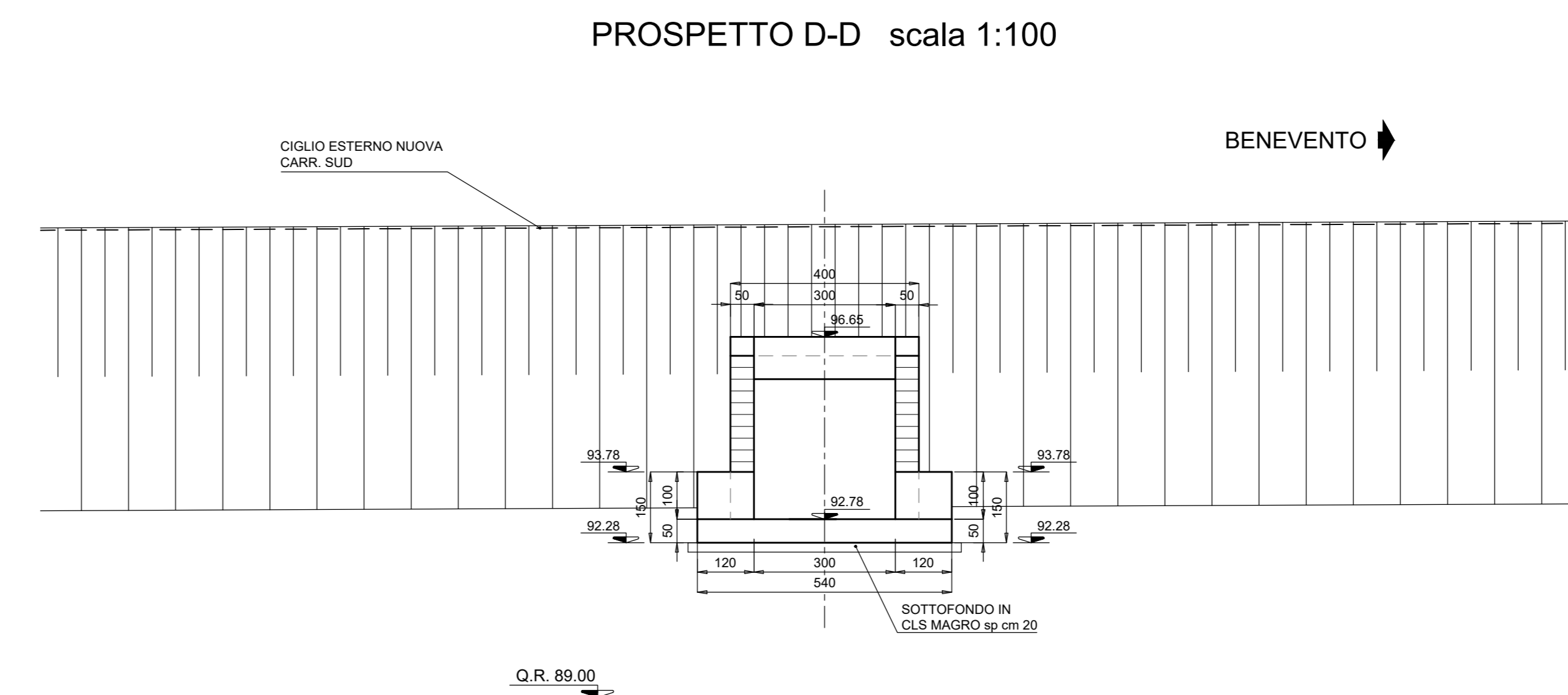
PROSPETTO C-C scala 1:100



SEZIONE B-B scala 1:50



PROSPETTO D-D scala 1:100



anas Direzione Progettazione e Realizzazione Lavori

ITINERARIO CAIANELLO (A1) - BENEVENTO
ADEGUAMENTO A 4 CORSE DELLA S.S. 372 "TELESINA"
DAL KM 0+000 AL KM 60+900
LOTTO 2: DAL KM 0+000 (SVINCOLO CAIANELLO (A1))
AL KM 37+000 (SVINCOLO DI S. SALVATORE TELESINO)

PROGETTO DEFINITIVO cod. NA280

PROGETTAZIONE: AT.II S.T.E. - ROCCASOL - EDIN - KARRER

RESPONSABILE INTEGRAZIONE PRESTAZIONI SPECIALISTICHE Ing. Francesco M. La Camera	GRUPPO DI PROGETTAZIONE S.T.E. s.r.l. Structure and Transport Engineering Direttore Tecnico Ing. E. Moretti
COORDINATORE PER LA SICUREZZA IN FASE DI PROGETTAZIONE Ing. Francesco M. La Camera	ROCKSOIL S.p.A. Direttore Tecnico Ing. G. Casarri
IL GEOLOGO Dott. Geol. Firenze Pannino	E.D.I.N. s.r.l. Società di Ingegneria Direttore Tecnico Ing. G. Grimaldi
L'ARCHITETTURA Dott.ssa Grazia Silvino Eleno MBACT n.3056 - architetto di Piacenza al sensi del D.M. 246/2019	Prof. Arch. F. KARRER Ordine Arch. Roma N. 12097

IL RESPONSABILE DEL PROCEDIMENTO
 Ing. Pierpaolo Vastano

OPERE D'ARTE MINORI: SOTTOVIA E TOMBINI
 TO16 - Tombino scatolare 3,00x3,00 alla prg. 17+583,00
 Planimetria, sezioni e dettagli

CODICE PROGETTO	NOME FILE	REVISIONE	SCALA
PROGETTO	TO01_TO16_STR_D01_A		
L0710F D 2101	CODICE ELAB. TOCTCTSTR0101	A	1:100/50
D			
C			
B			
A	EMMISSIONE PER VERIFICA DI OTTEMPERANZA	Feb.2022	
REV.	DESCRIZIONE	DATA	REDATTO VERIFICATO APPROVATO