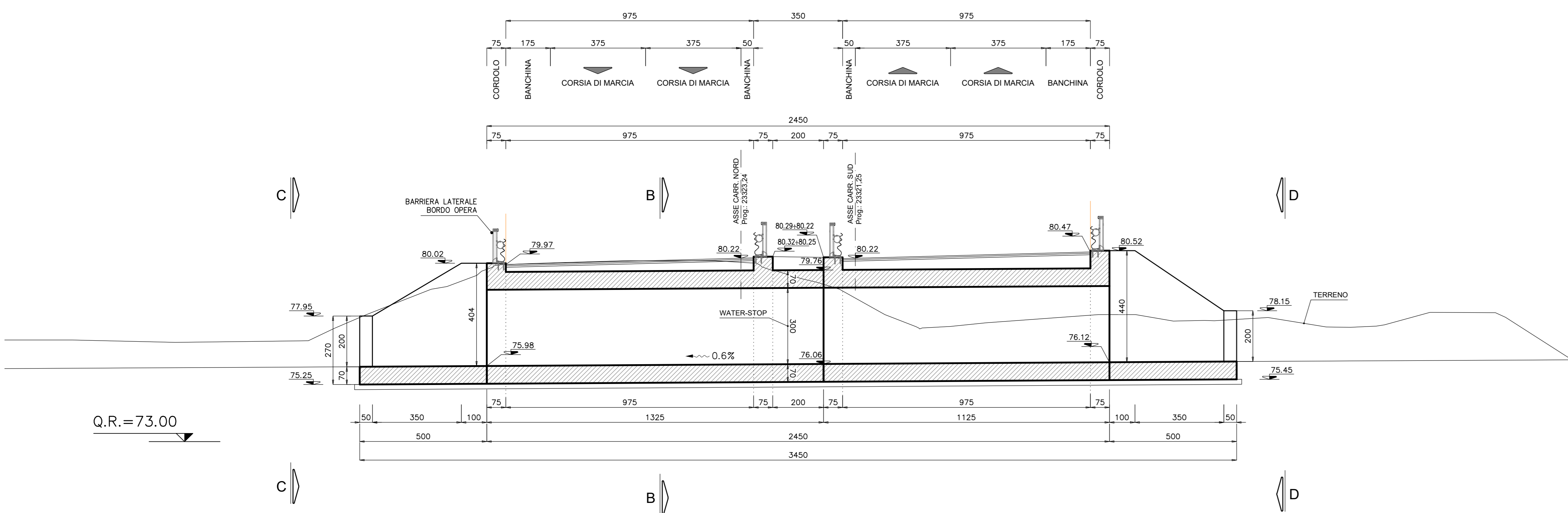
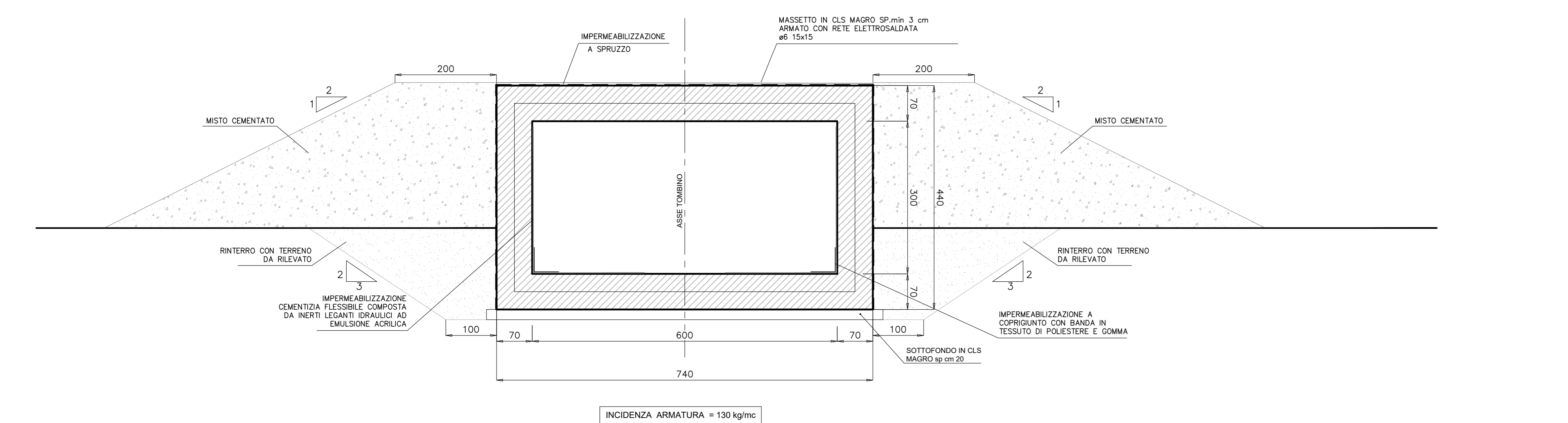


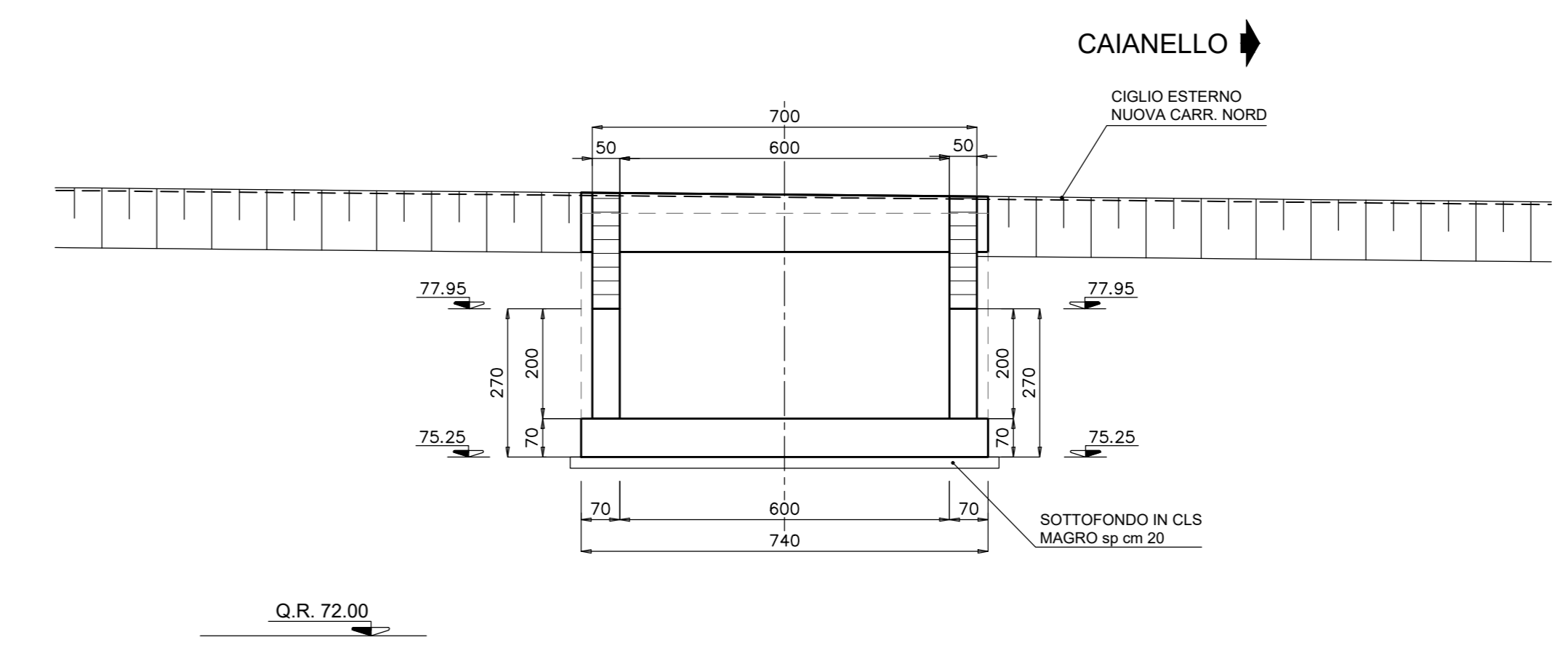
SEZIONE LONGITUDINALE A-A scala 1:100



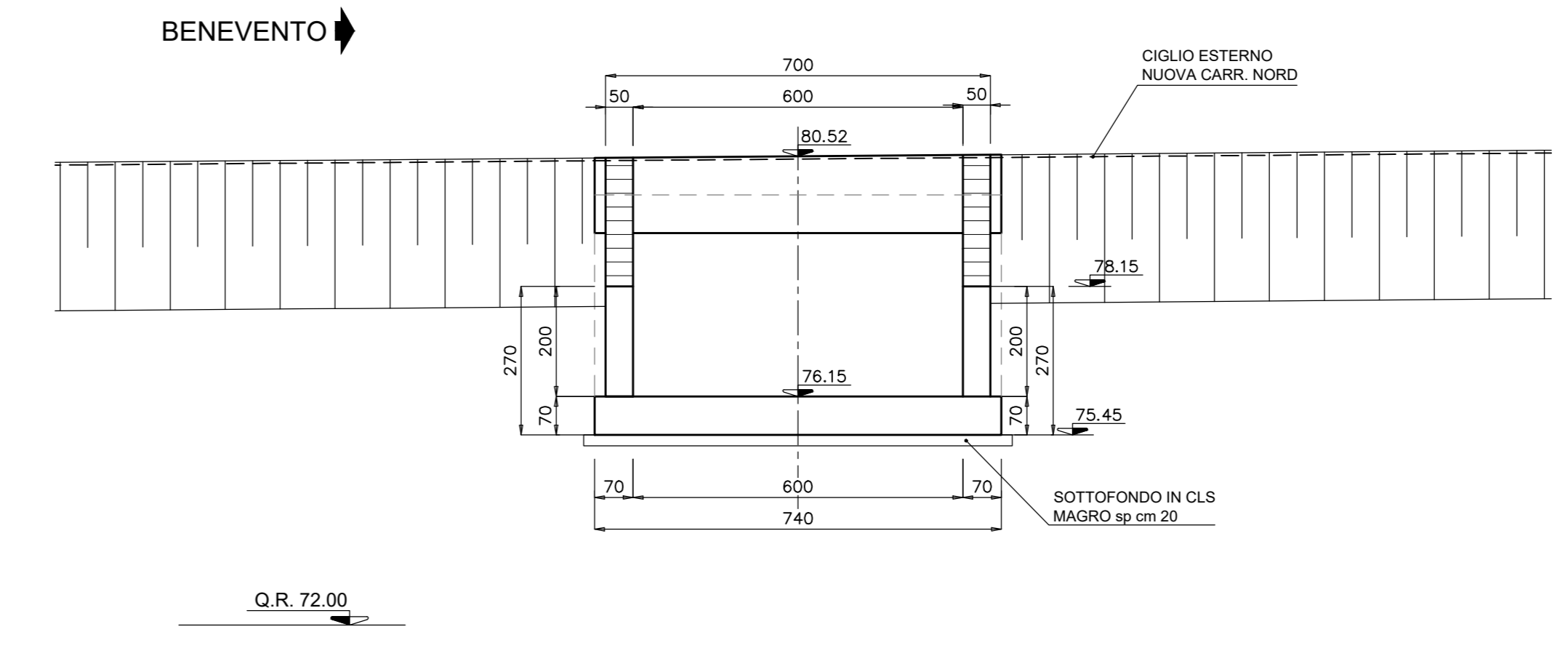
SEZIONE B-B scala 1:50



PROSPETTO C-C scala 1:100



PROSPETTO D-D scala 1:100



anas Direzione Progettazione e Realizzazione Lavori

ITINERARIO CAIANELLO (A1) - BENEVENTO
ADEGUAMENTO A 4 CORSE DELLA S.S. 372 "TELESINA"
 DAL KM 0+000 AL KM 60+900
LOTTO 2: DAL KM 0+000 (SVINCOLO CAIANELLO (A1))
 AL KM 37+000 (SVINCOLO DI S. SALVATORE TELESINO)

PROGETTO DEFINITIVO cod. NA280

PROGETTAZIONE: AT1: S.T.E. - ROCCASOL - EDIN - KARRER

RESPONSABILE INTEGRAZIONI PRESTAZIONI SPECIALISTICHE
 Ing. Francesco M. La Camera

COORDINATORE PER LA SICUREZZA IN FASE DI PROGETTAZIONE
 Ing. Francesco M. La Camera

IL GEOLOGO
 Dott. Geol. Firenze Pannino

L'ARCHITETTO
 Dott.ssa Grazia Sivino
 Eleno MBCT n.3056 - architetto di Piacenza al sensi del D.M. 246/2019

GRUPPO DI PROGETTAZIONE
S.T.E. s.r.l. Direzione Tecnica Ing. E. Moretti
 Structure and Transport Engineering
ROCCASOL Direzione Tecnica Ing. G. Casarini
 S.p.A.
EDIN s.r.l. Direzione Tecnica Ing. G. Grimaldi
 EDIN Società di Ingegneria

Prof. Arch. F. KARRER Ordine Arch. Roma N. 12997

IL RESPONSABILE DEL PROCEDIMENTO
 Ing. Pompeo Vastano

OPERE D'ARTE MINORI: SOTTOVIA E TOMBINI
TO26 - Tombino scatolare 6,00x3,00 alla prg. 23+321,00
 Planimetria, sezioni e dettagli

CODICE PROGETTO	NOME FILE	REVISIONE	SCALA
PROGETTO	TO26_STR_D01_A		
L0710F D 2101	ELAB. TO26STR0101	A	1:100/50
D			
C			
B			
A	EMISSIONE PER VERIFICA DI OTTEMPERANZA	Feb.2022	
REV.	DESCRIZIONE	DATA	REDATTO VERIFICATO APPROVATO