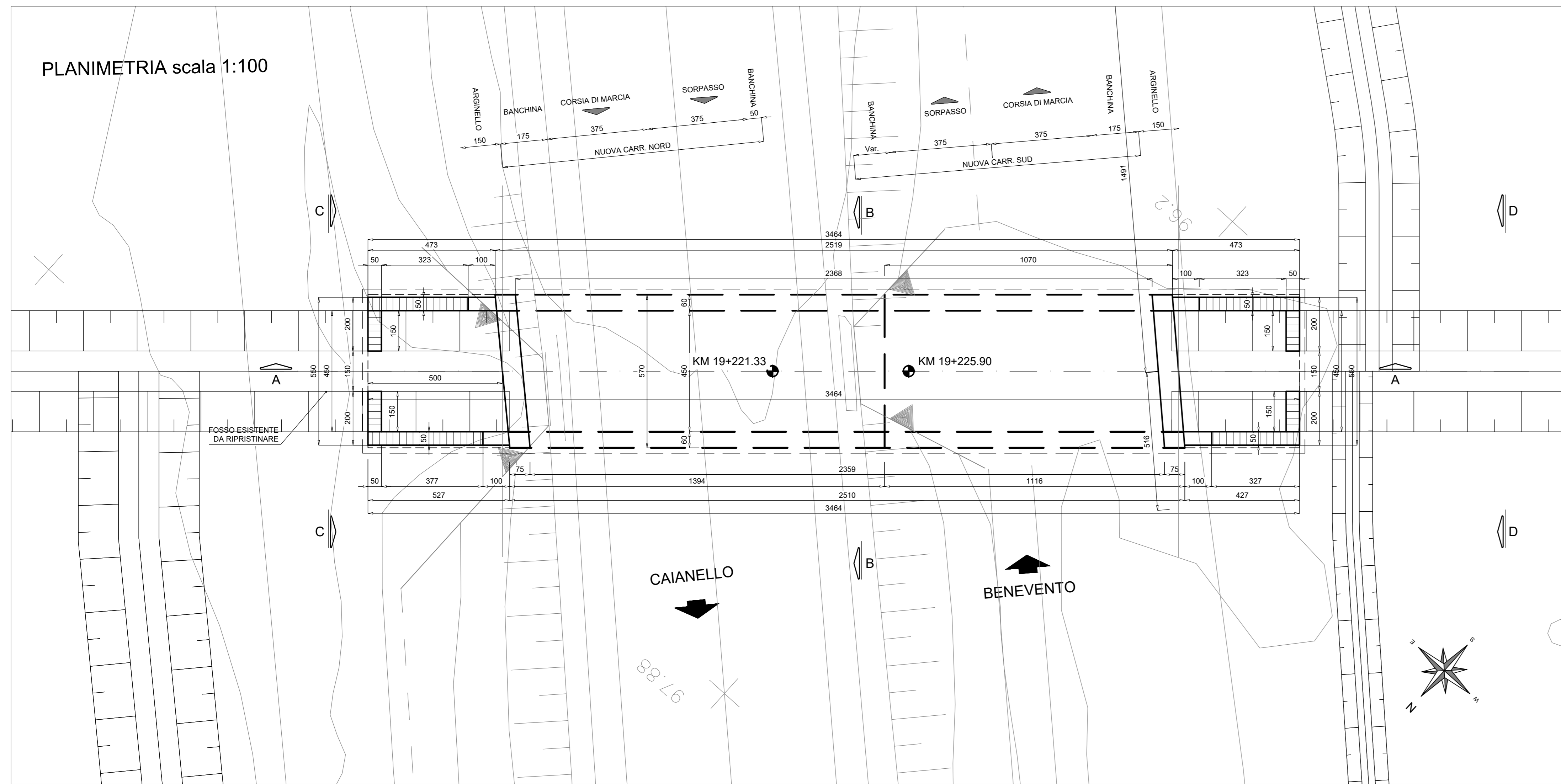
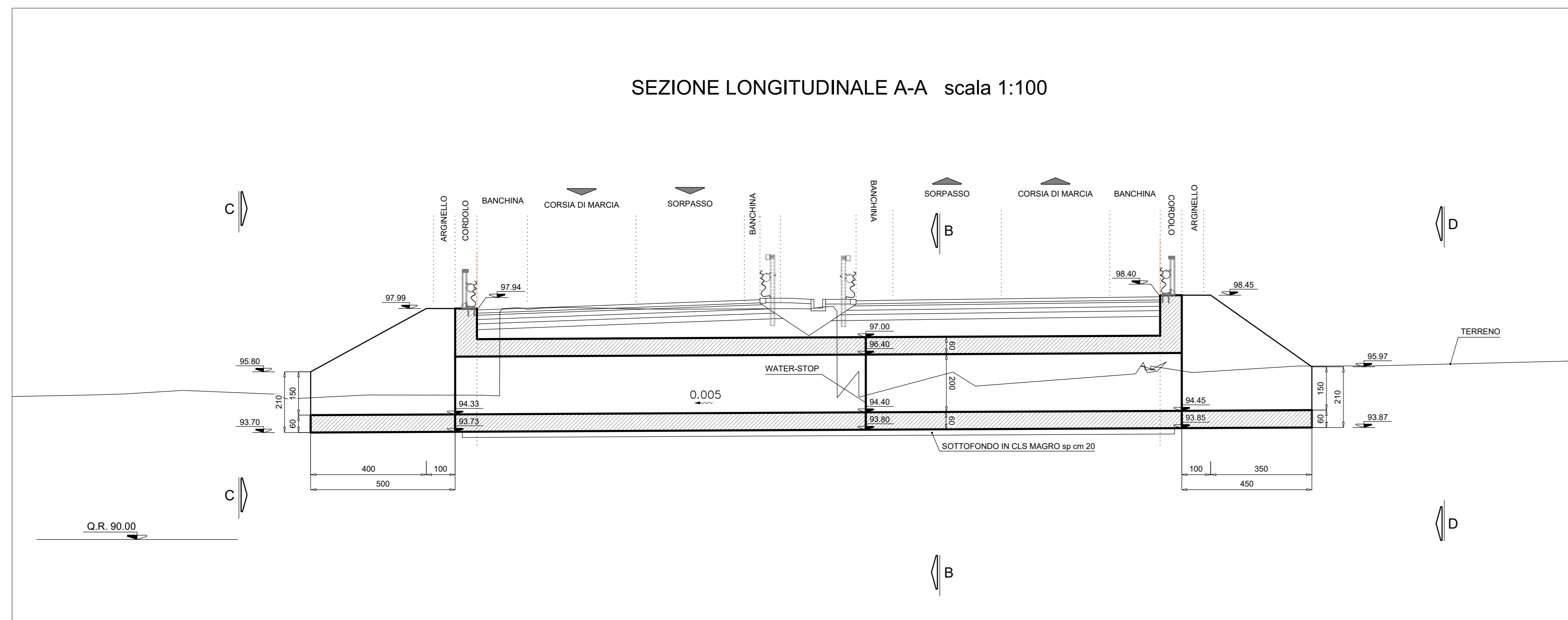


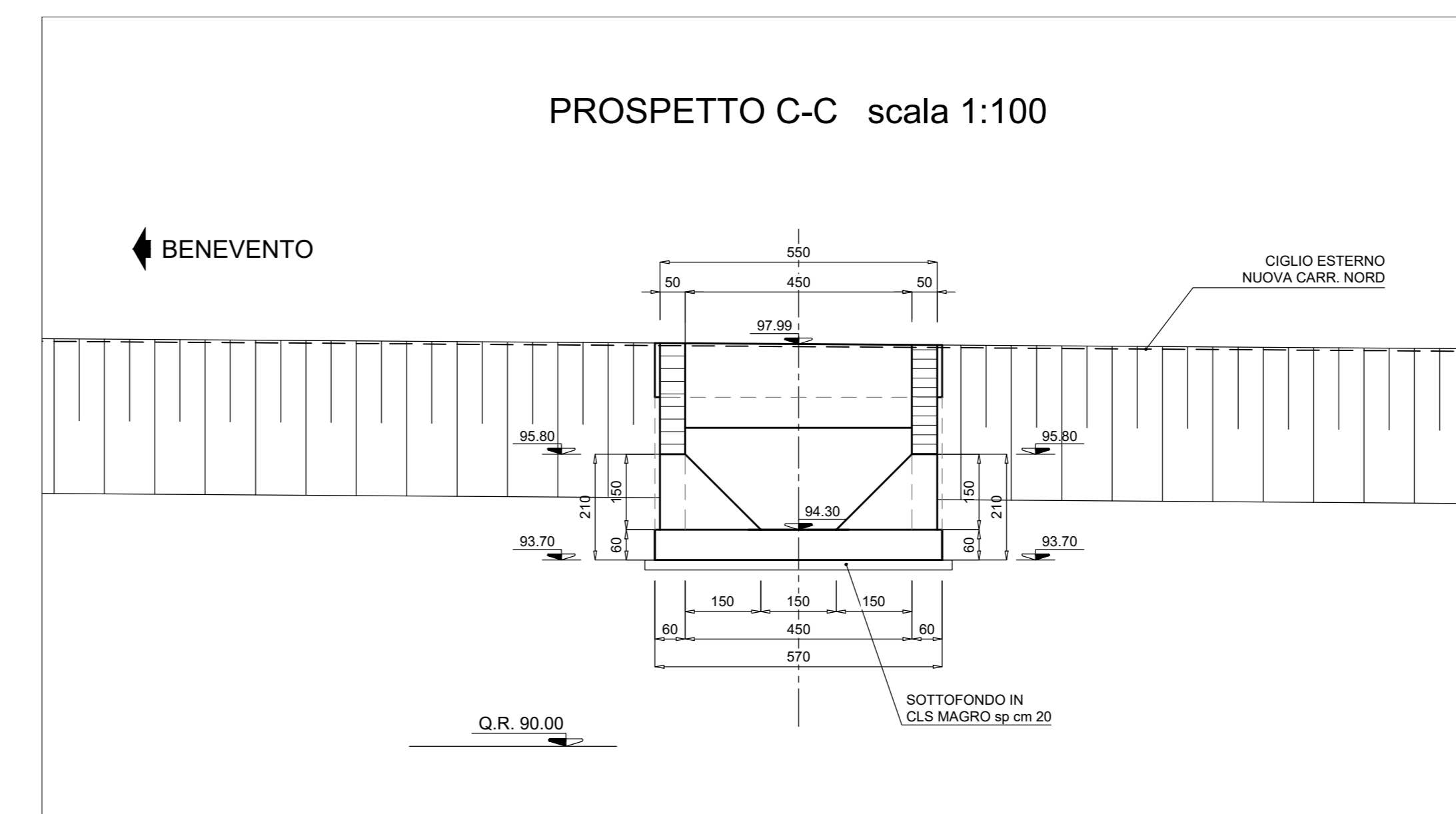
PLANIMETRIA scala 1:100



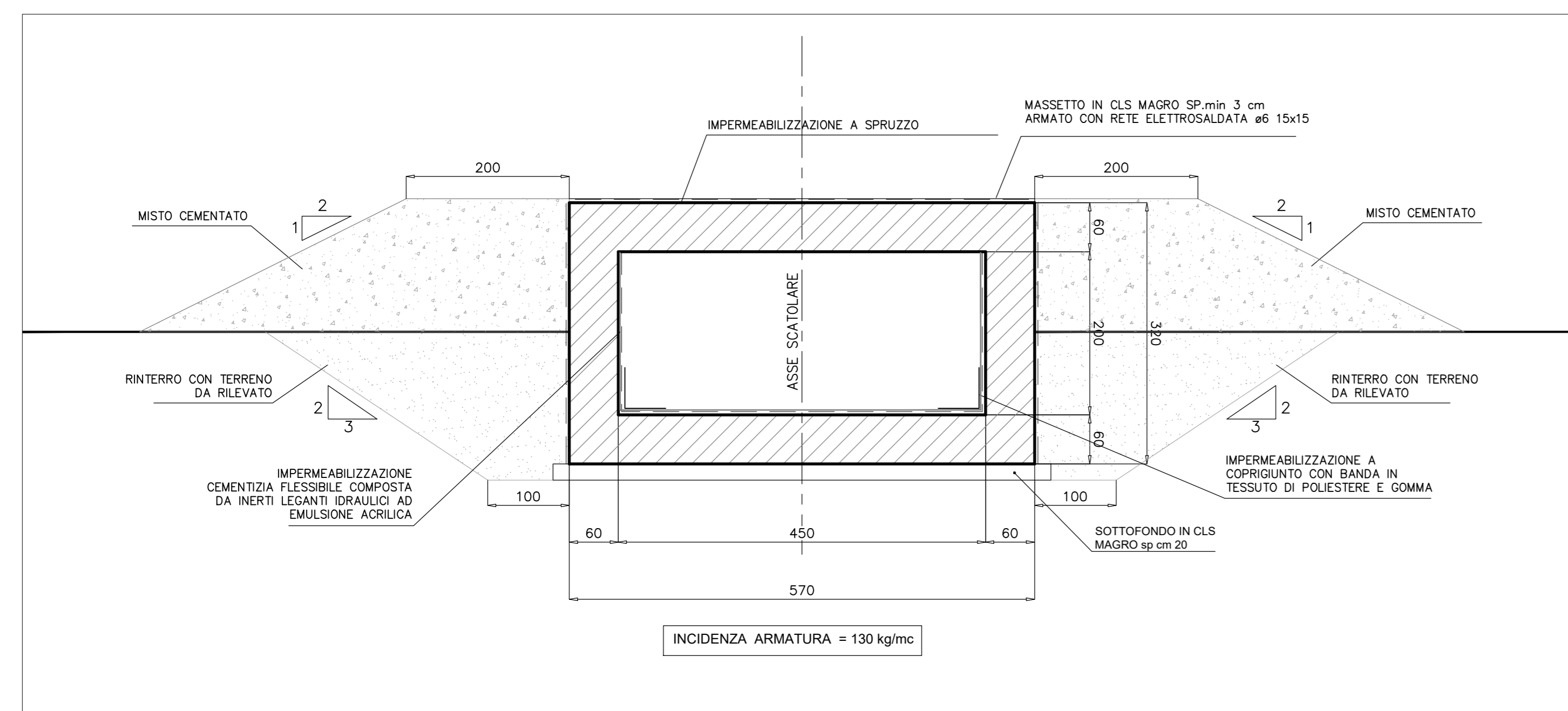
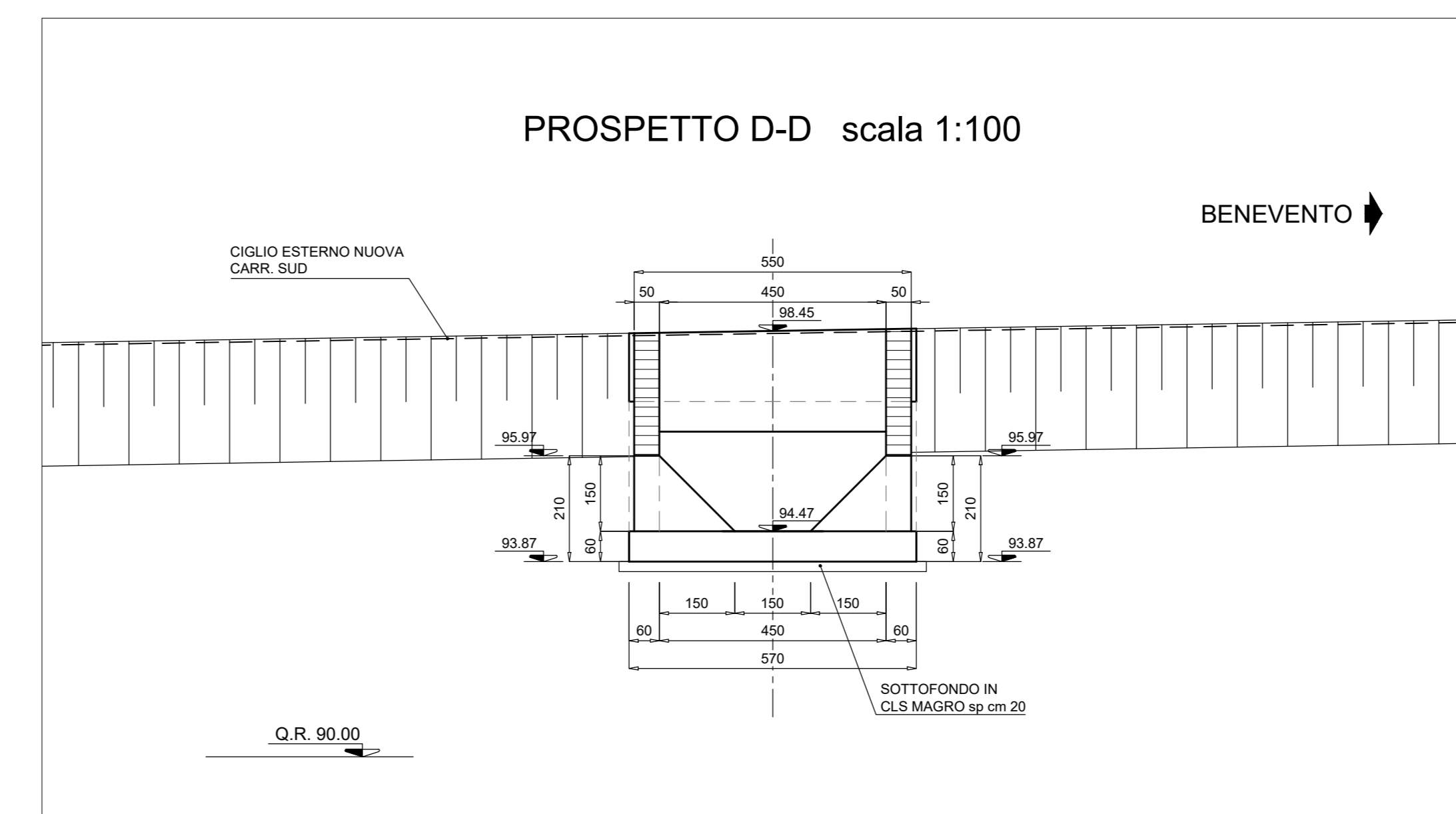
SEZIONE LONGITUDINALE A-A scala 1:100



PROSPETTO C-C scala 1:100



PROSPETTO D-D scala 1:100



ITINERARIO CAIANELLO (A1) - BENEVENTO  
ADEGUAMENTO A 4 CORSIE DELLA S.S. 372 "TELESINA"  
DAL KM 0+000 AL KM 60+900  
LOTTO 2: DAL KM 0+000 (SVINCOLO CAIANELLO (A1))  
AL KM 37+000 (SVINCOLO DI S. SALVATORE TELESINO)

PROGETTO DEFINITIVO cod. NA280

PROGETTAZIONE: **ATI: S.T.E. - ROCKSOIL - EDIN - KARRER**

RESPONSABILE INTEGRAZIONE PRESTAZIONI SPECIALISTICHE

Ing. Francesco M. La Camera

COORDINATORE PER LA SICUREZZA IN FASE DI PROGETTAZIONE

Ing. Francesco M. La Camera

IL GEOLOGO

Dott. Geol. Fiorenzo Pennino

L'INGEGNERE

Dott.ssa Grazia Savino

Elenco MANT n.305 - archivio di 11 locali ai sensi del DM 244/2019

GRUPPO DI PROGETTAZIONE

**S.T.E. s.r.l.**

Structure and Transport Engineering

Direttore Tecnico

Ing. E. Marini

**ROCKSOIL**

S.p.A.

Direttore Tecnico

Ing. G. Casari

**EDIN s.r.l.**

EDIN Società di Ingegneria

Direttore Tecnico

Ing. G. Gonnelli

Prof. Arch. F. KARRER

Codice Arch. Roma

N. 12097

IL RESPONSABILE DEL PROCEDIMENTO

Ing. Pompeo Valtorio

OPERE D'ARTE MINORI: SOTTOVIA E TOMBINI  
TO39 - Tombino scatolare 4,50x2,00 alla prg. 19+226,00  
Planimetria, sezioni e dettagli

REVISIONE	SCALA				
D	1:100/50				
C					
B					
A					
REV.	DESCRIZIONE	DATA	REDATTO	VERIFICATO	APPROVATO
	EMMISSIONE PER VERIFICA DI OTTEMPERANZA	Feb.2022			