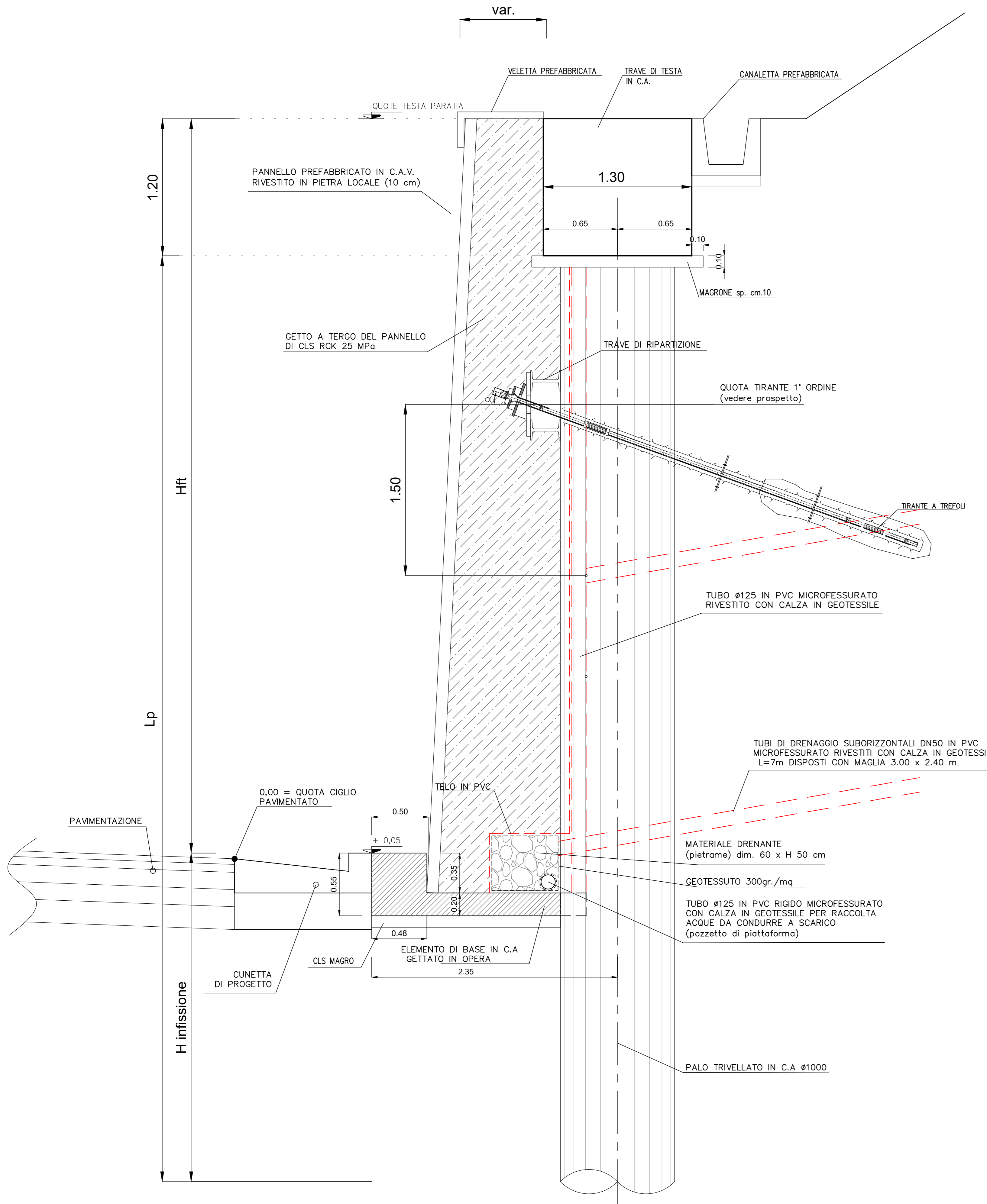
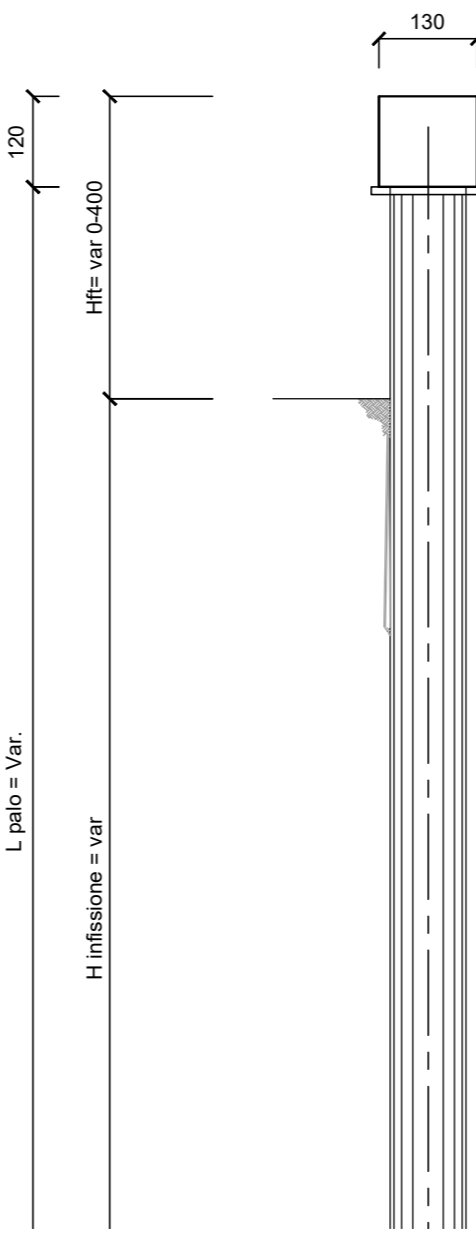


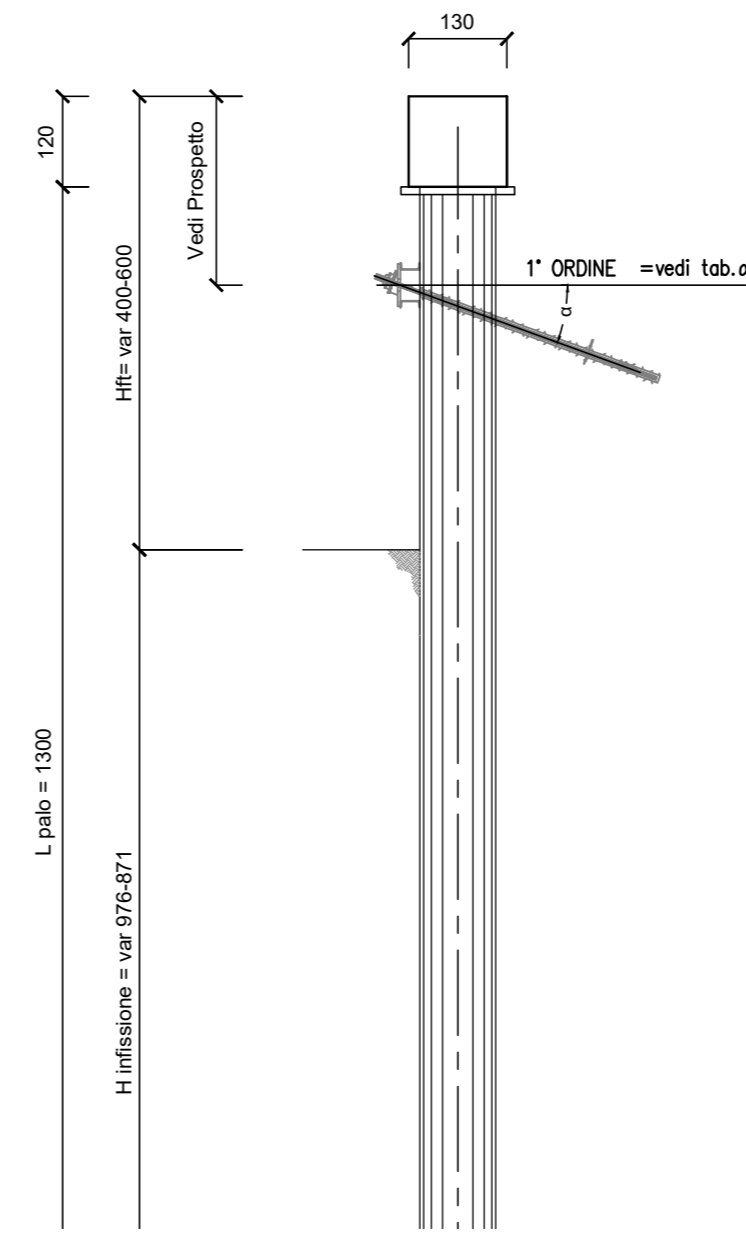
SEZIONE TIPO PARATIA DI PALI Ø1000 scala 1:20



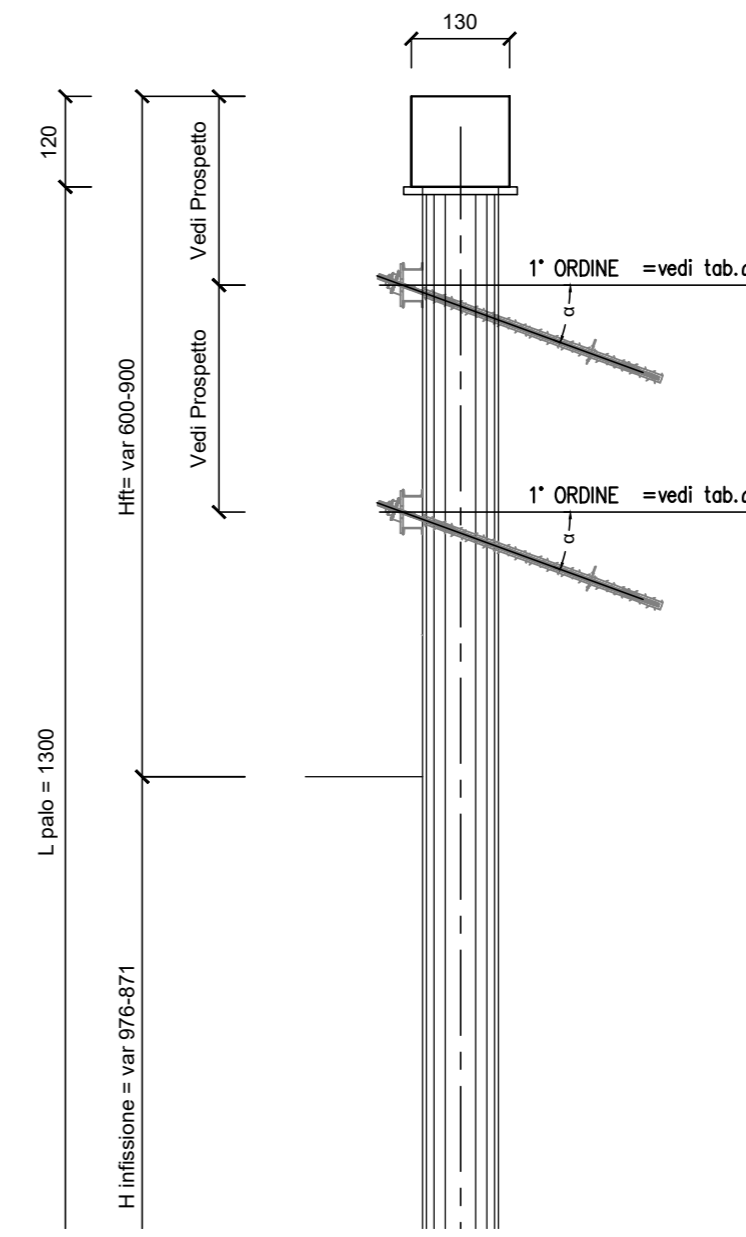
SEZIONE TIPO A



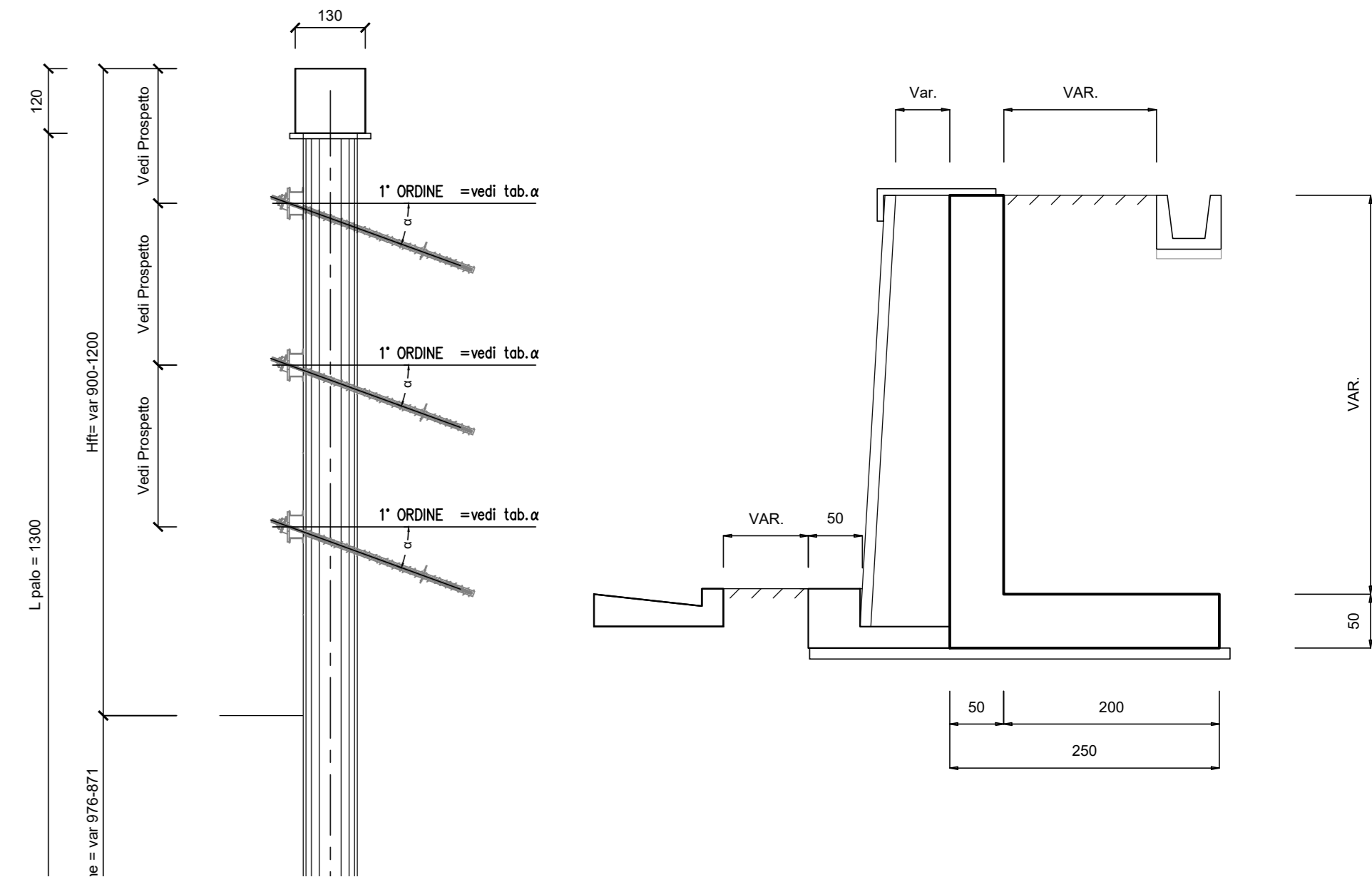
SEZIONE TIPO B



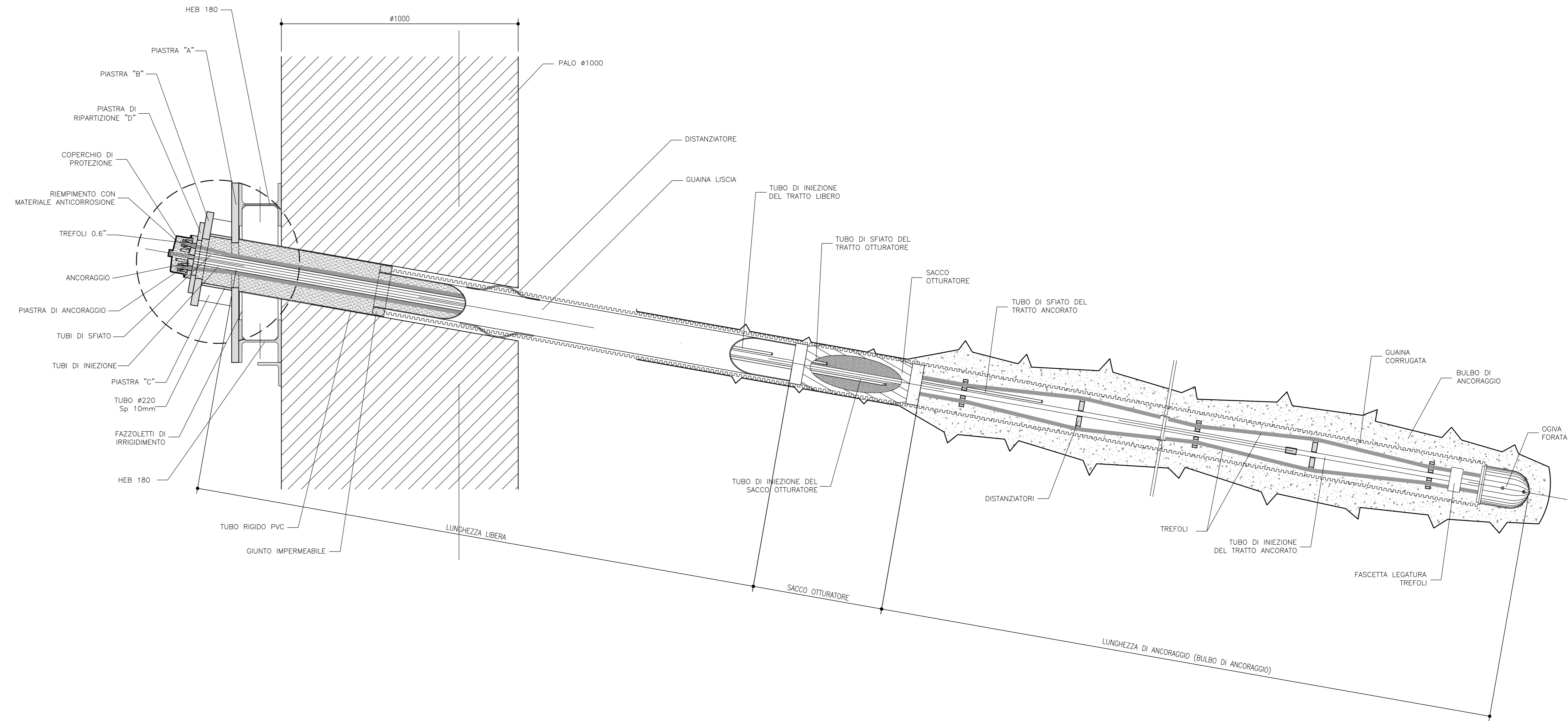
SEZIONE TIPO C



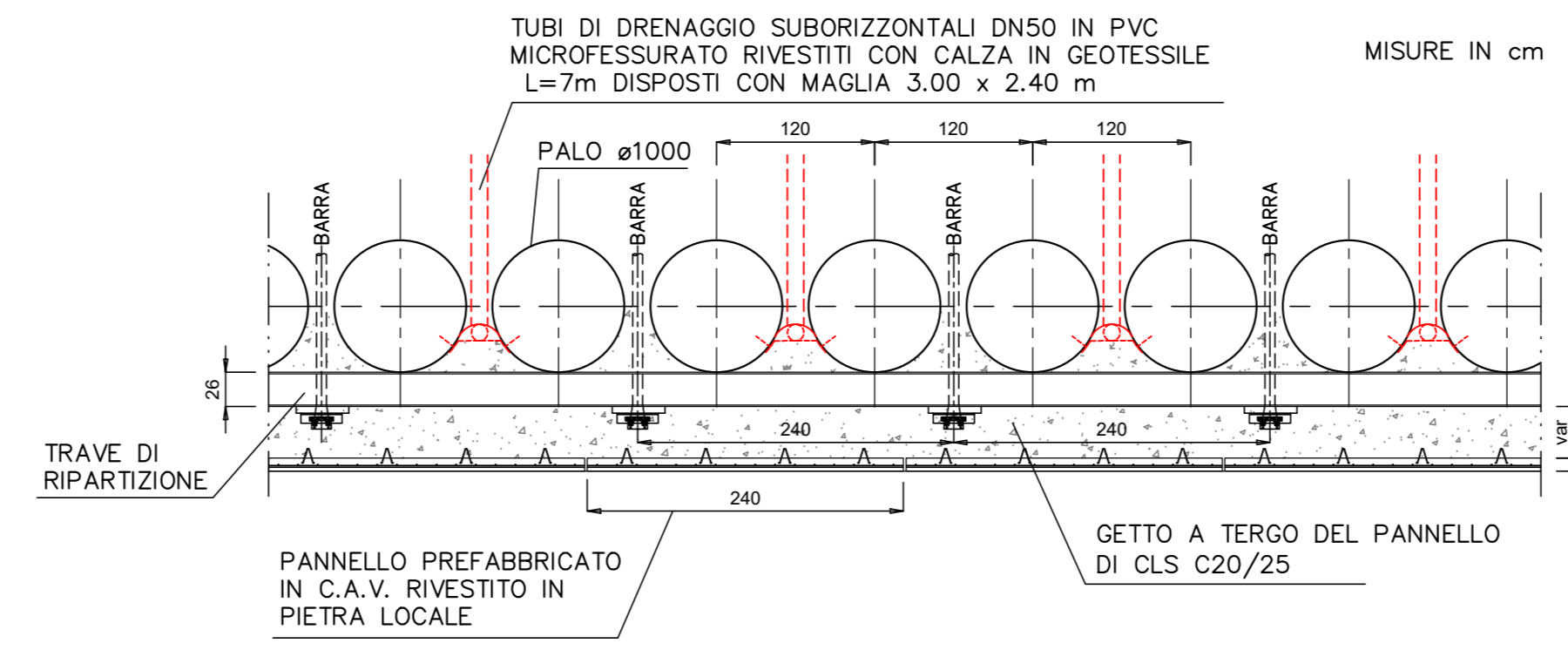
SEZIONE TIPO D



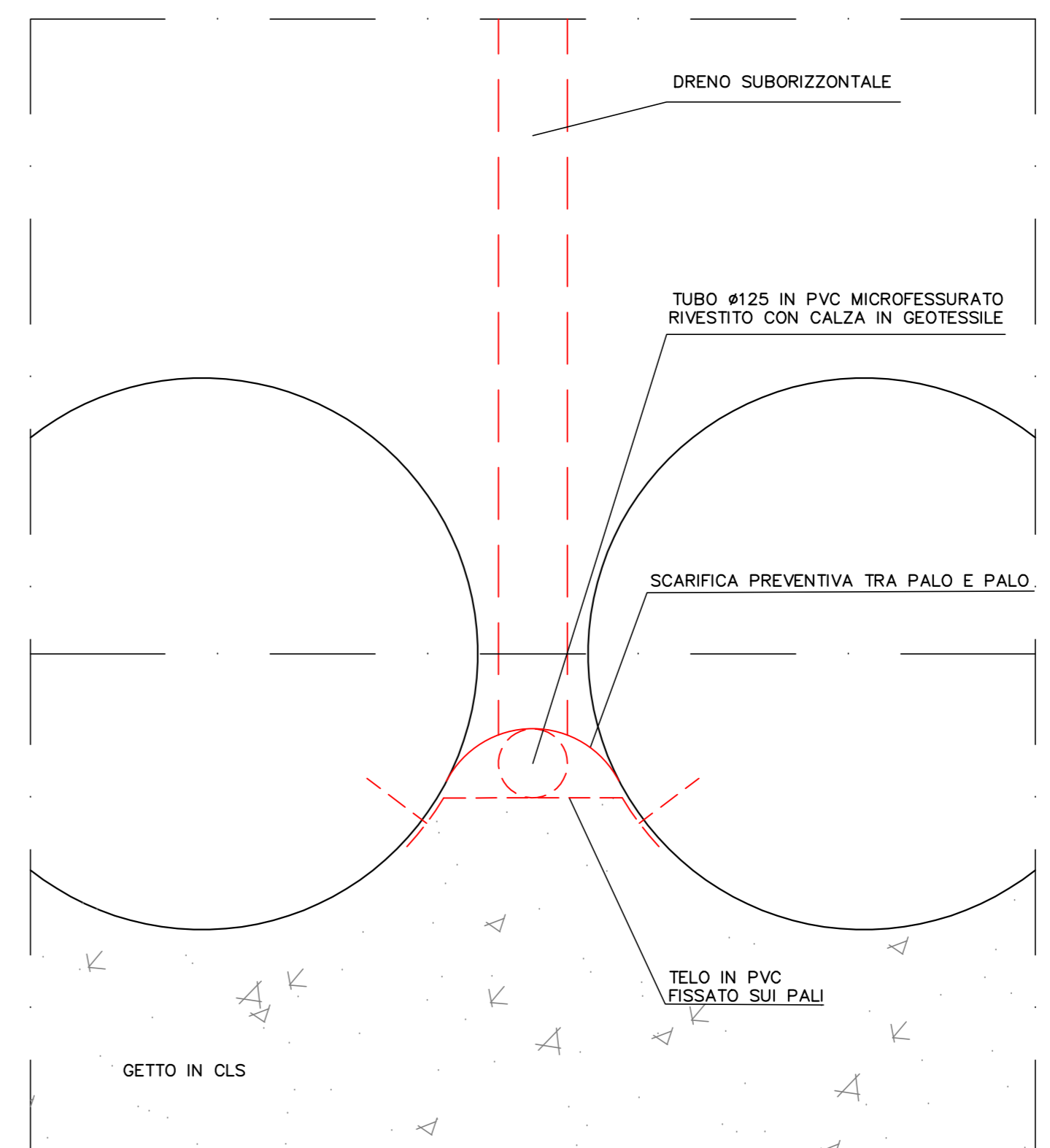
PARTICOLARE TIRANTE A TRAFOLI scala 1:10



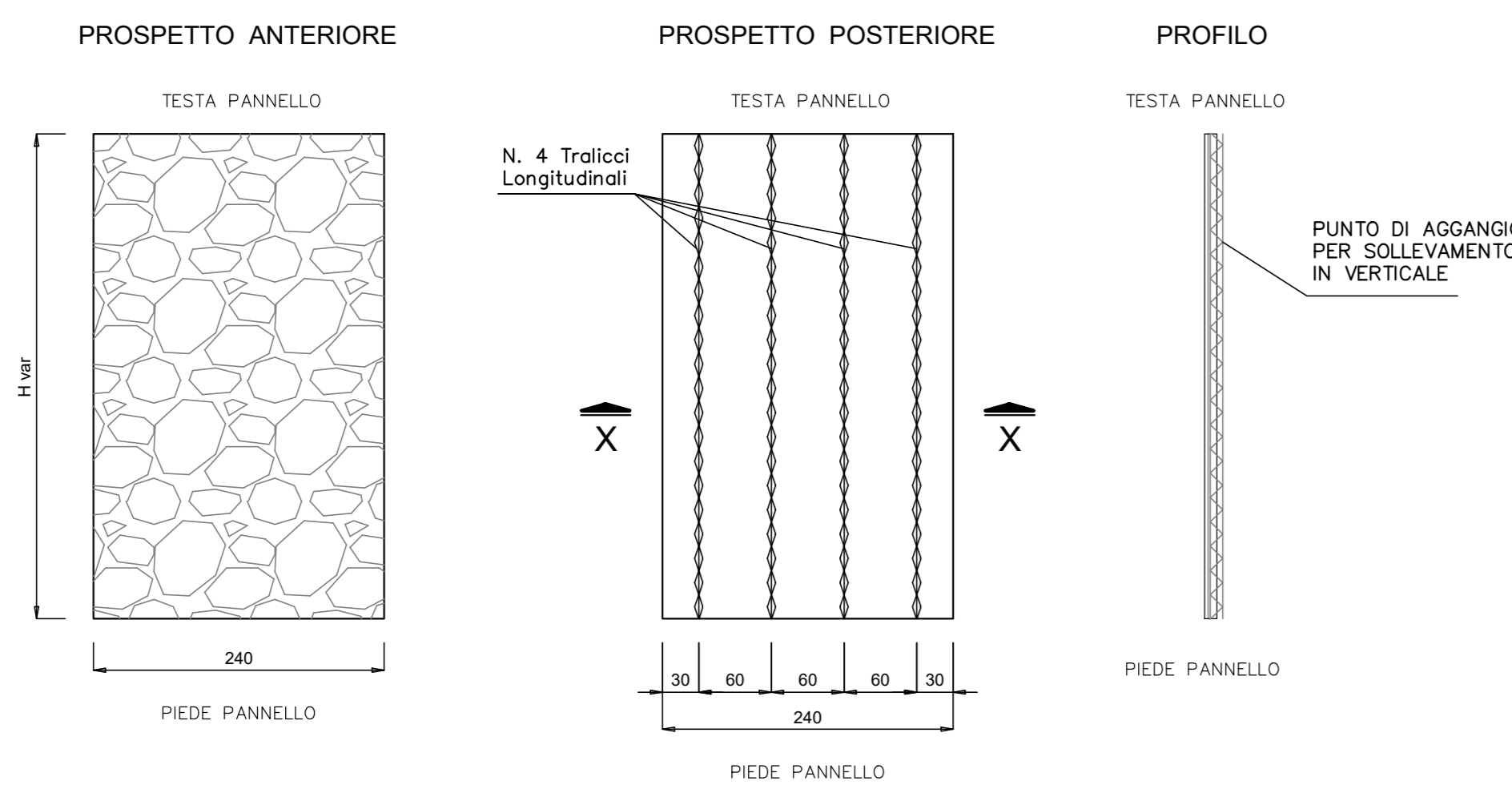
SEZIONE A-A scala 1:50



DETTAGLIO scala 1:10



PANNELLI PREFABBRICATI IN C.A.V. scala 1:50 MISURE IN cm



**anas** Direzione Progettazione e Realizzazione Lavori

ITINERARIO CAIANELLO (A1) - BENEVENTO  
ADEGUAMENTO A 4 CORSE DELLA S.S. 372 "TELESINA"  
DAL KM 0+000 AL KM 60+900  
LOTTO 2: DAL KM 0+000 (SVINCOLO CAIANELLO (A1))  
AL KM 37+000 (SVINCOLO DI S. SALVATORE TELESINO)

PROGETTO DEFINITIVO cod. NA280

PROGETTAZIONE: A.T.T. S.T.E. - ROCCASOL - EDD - KARRER

RESPONSABILE INTEGRAZIONE PRESTAZIONI SPECIALISTICHE  
Ing. Francesco M. La Camera

COORDINATORE PER LA SICUREZZA IN FASE DI PROGETTAZIONE  
Ing. Francesco M. La Camera

IL GEOLOGO  
Dott. Geol. Fiorenzo Pinnino

L'INGEGNERO  
Dott. Ing. Grazia Savino  
Enea MEDITERRANEA - archeologia di fiducia ai sensi del D.M. 244/2019

GRUPPO DI PROGETTAZIONE  
S.T.E. s.r.l. Structure and Transport Engineering  
DIRETTORE TECNICO Ing. E. MORONI

ROCCASOL S.p.A.  
DIRETTORE TECNICO Ing. G. CASANI

E.D.I.N. s.r.l. EDI Società di Ingegneria  
DIRETTORE TECNICO Ing. G. CASANI

Prof. Arch. F. KARRER  
DIRETTORE ARCHITETTICO N. 12597

IL RESPONSABILE DEL PROCEDIMENTO  
Ing. Pompeo Vioraro

OPERE D'ARTE MINORI: OPERE DI SOSTEGNO  
OS15 - Paratia di pali  
Carpenteria e dettagli

CODICE PROGETTO	NOVE FILE	REVISIONE	SCALA
PROGETTO			
L0710F D 2101	CODICE ELAB. T00OS15STRCP01	A	Varie
D			
C			
B			
A	EMISSIONE	14-02-2022	MINGOIA GATTI CASSANI
REV.	DESCRIZIONE	DATA	REDATTO VERIFICATO APPROVATO