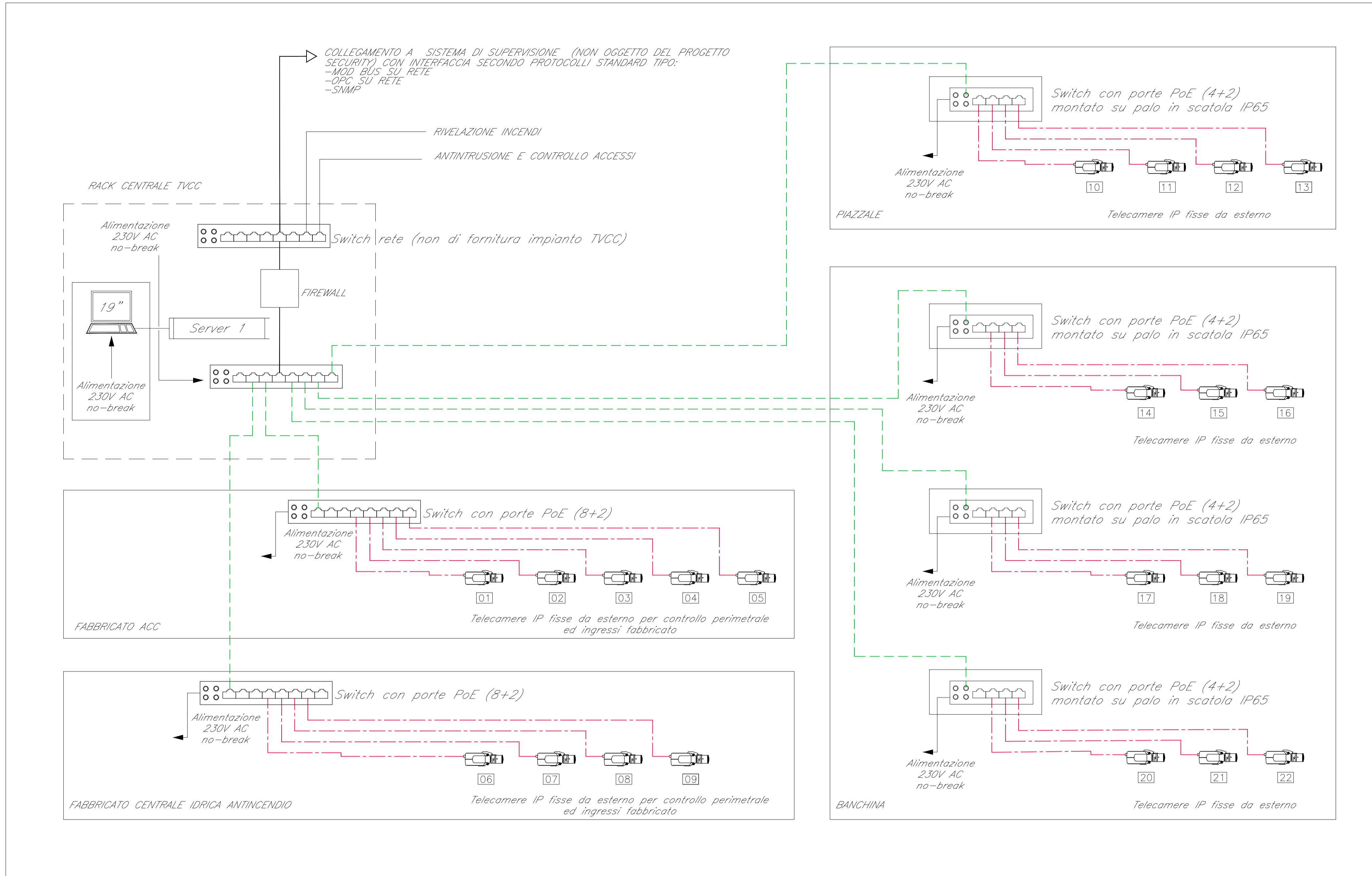


SCHEMA IMPIANTO TVCC



LEGENDA

Elemento	Descrizione
	Switch per alimentazione e segnale telecamere - Tecnologia PoE
	Telecamera fissa per installazione a parete o su palo e protetto in scatola IP65 - Tecnologia PoE
	Telecamera fissa per installazione a parete o su palo

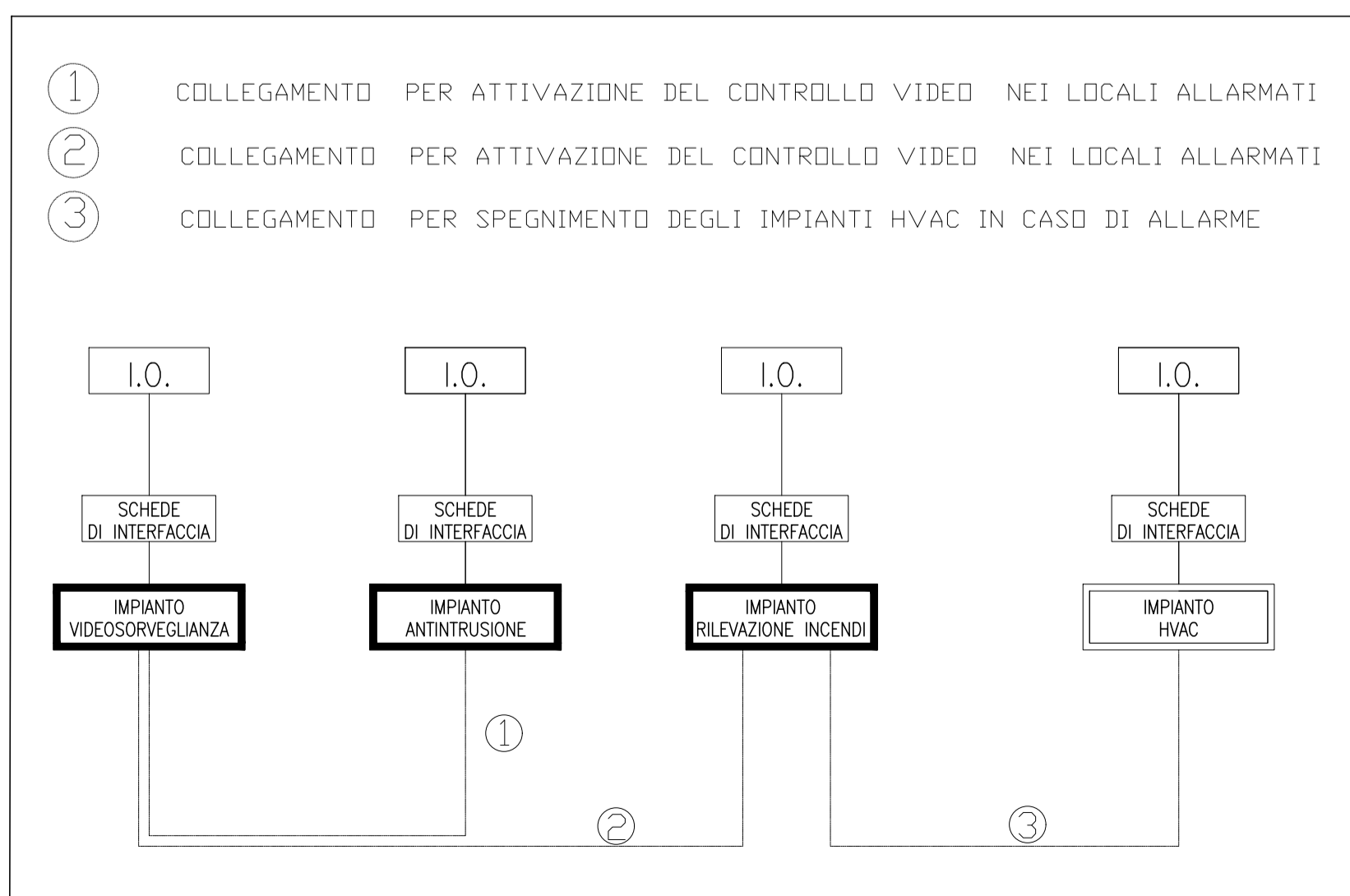
TABELLA CAVI

Elemento	Tipologia	Servizio
	FTP Cat.6a-Sch. AWG 4x(2x24)	Alimentazione e Segnale
	Fibra Ottica Multimodale 4 fibre 50/125 micron	Segnale

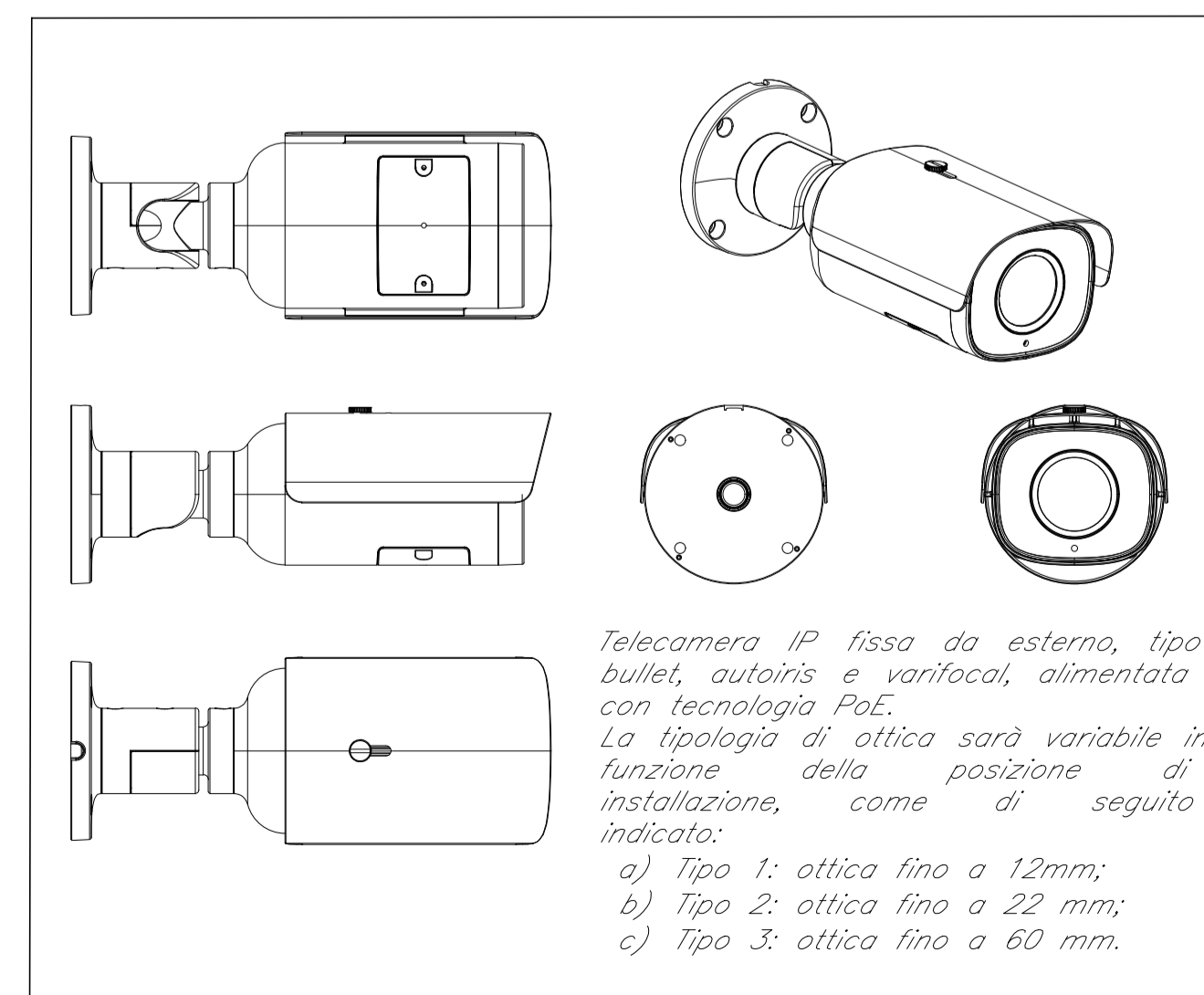
NOTE

- L'impianto TVCC si interfaccerà con l'impianto di Rivelazione Incendi e Antintrusione/Controllo Accessi mediante modulo di comando o in alternativa mediante il sistema di supervisione;
- Il collegamento e configurazione della rete non è a cura dell'Impiantistica Industriale.

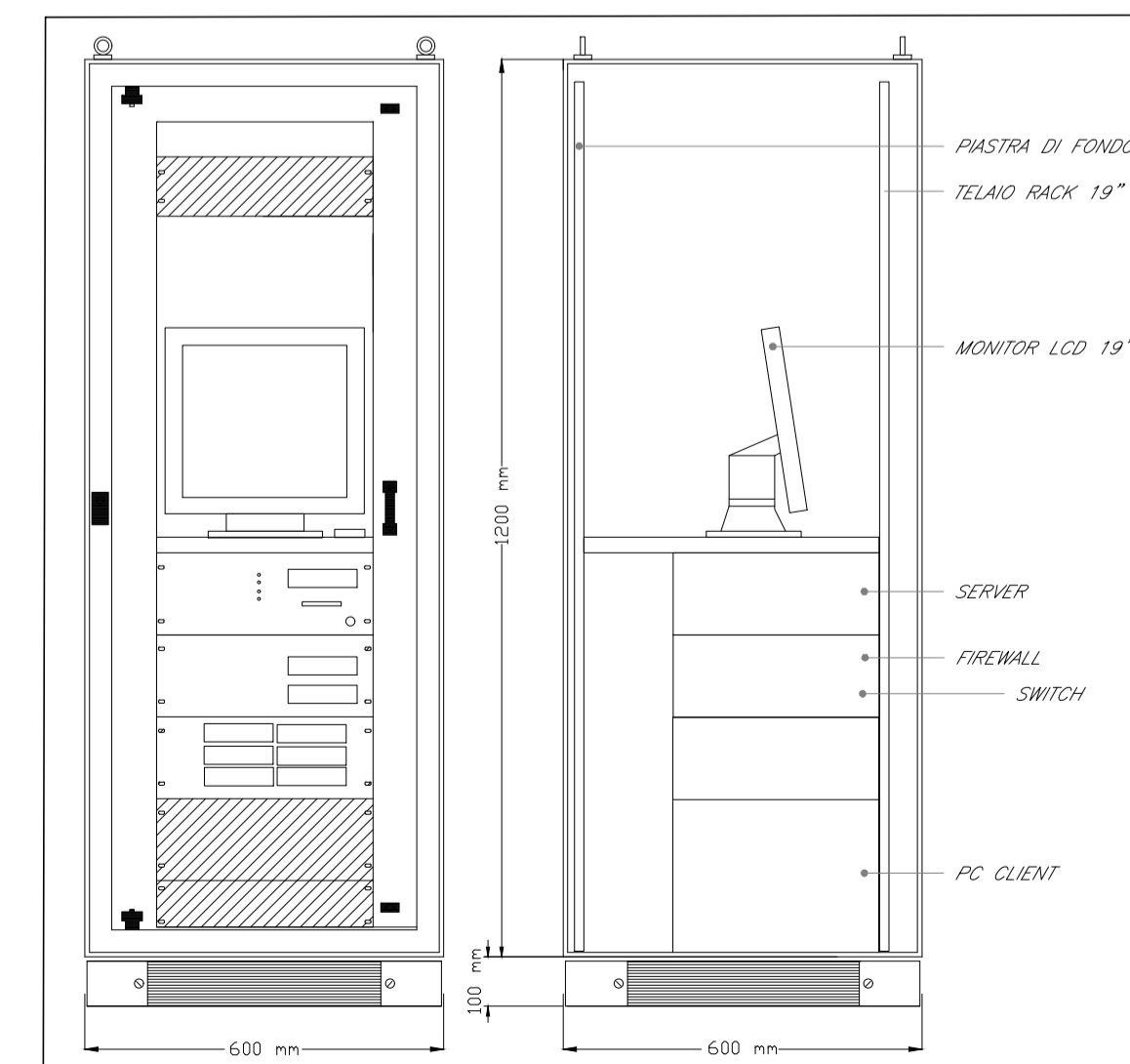
COORDINAMENTO LOCALE DEGLI IMPIANTI



INSTALLAZIONE TIPO DI TELECAMERA TIPO DOME



TIPOLOGICO ARMADIO RACK 19" TVCC



COMMITTENTE:

RFI
 RETE FERROVIARIA ITALIANA
 GRUPPO FERROVIE DELLO STATO ITALIANE

PROGETTAZIONE:

ITALFERR
 GRUPPO FERROVIE DELLO STATO ITALIANE

U.O. IMPIANTI INDUSTRIALI E TECNOLOGICI

PROGETTO DEFINITIVO

ADEGUAMENTO E POTENZIAMENTO IMPIANTO DI VADO LIGURE ZONA INDUSTRIALE
2ª FASE - PRG CON MODULO 750 m DI UN BINARIO; ACC CON IMPLEMENTAZIONE IN APPARATO DI SEGNALAMENTO ALTO DA TRENO

Fabbricato PPI/ACC Vado Ligure
 Impianto TVCC
 Schema funzionale e tipologici di installazione

SCALA:

--

COMMESSA	LOTTO	FASE	ENTE	TIPO DOC.	OPERADISCIPLINA	PROGR.	REV.
IV0H	02	D	17	DX	AN0202	001	A

Rev.	Descrizione	Redatto	Data	Verificato	Data	Approvato	Data	Autorizzato Data
A	EMMISSIONE ESECUTIVA	F. Maloni	Marzo 2022	G. Di Vito	Marzo 2022	G. Fadda	Marzo 2022	FALASCH Marzo 2022

File: IV0H02D17DXAN0102001A.DWG

n. Elab.: