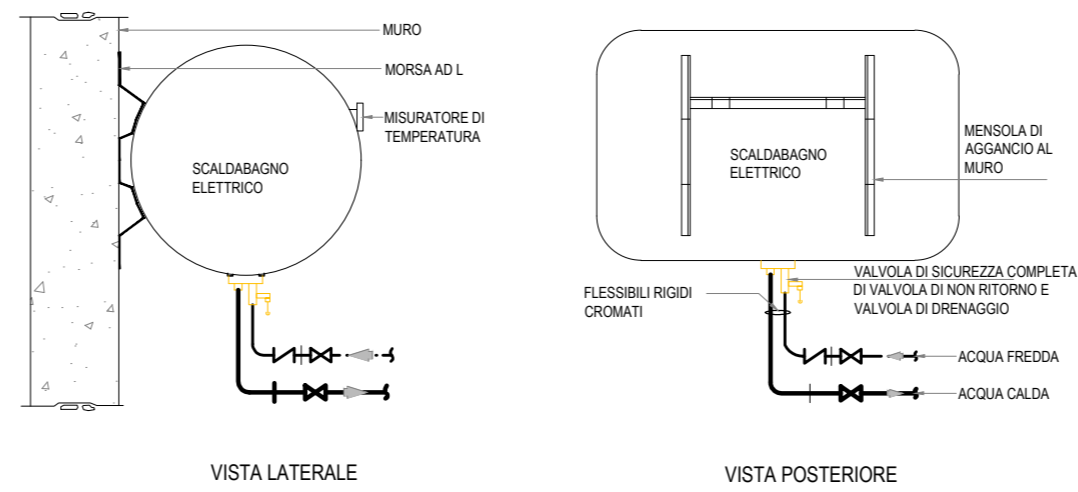


LEGENDA			
Elemento	Descrizione	Elemento	Descrizione
	Collettore con stacchi valvolati		Piletta di scarico a pavimento
	Valvola di intercettazione		Pozzetto sifonato
	Giunto di transizione PEAD / acciaio		Scarico utenze
	Disconnettore idraulico		Rubinetto sottolavabo con filtro per adduzione acqua fredda
	Riduttore di pressione		Scaldabagno elettrico 15 litri
	Contatore		Valvola a sfera
	Esalatore colonna ventilazione sanitaria		Pozzetto di ispezione
	Lavabo		Bidet
	Vaso a cassetta di tipo basso		

NOTA: In conformità con il DM 26/06/2015, Quadro comune generale per il calcolo della prestazione energetica degli edifici e per la loro classificazione in base alla destinazione d'uso, sezione 2.3, "Prescrizione", articolo 5, per l'impianto di produzione dell'acqua calda sanitaria dovranno essere rispettati i requisiti prescritti nella norma tecnica UNI 8065:2019, sezione 7.3.1. Sarà pertanto previsto un sistema di filtrazione di sicurezza dell'acqua e di condizionamento chimico, conforme con le prescrizioni dei paragrafi 6.3.1.1 e 6.4.3 della UNI 8065:2019.

DETTAGLIO BOILER



DETTAGLIO CASSETTA RIDUTTORE

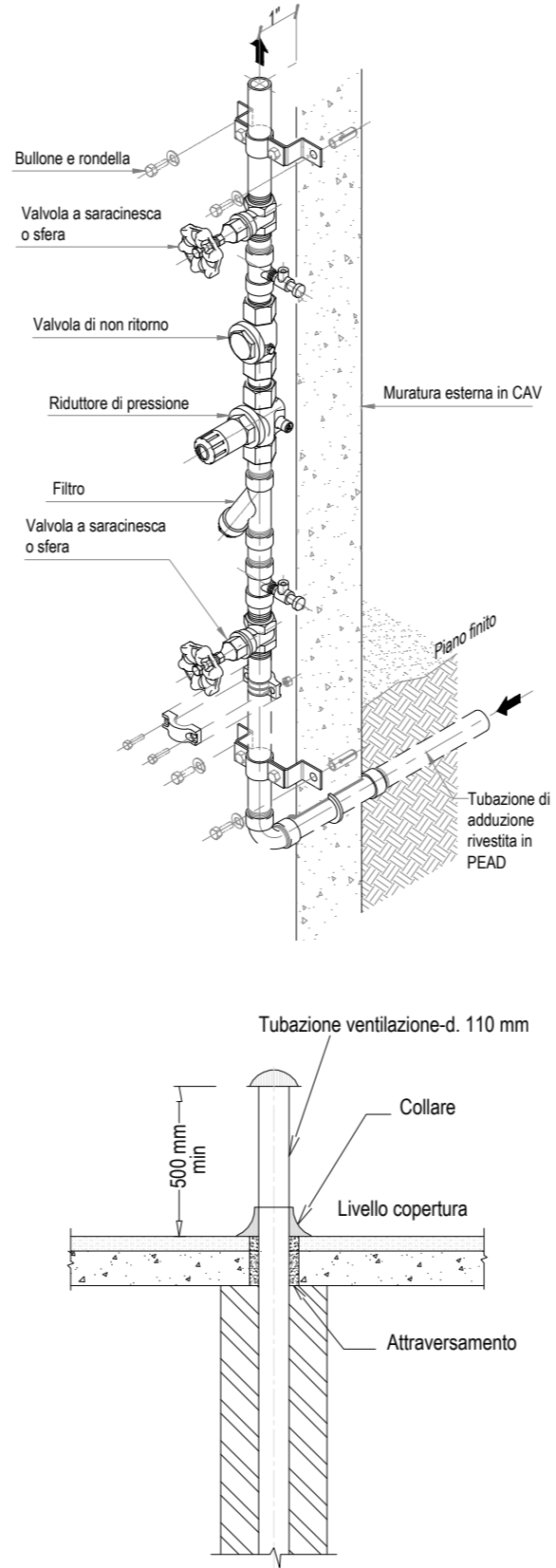


TABELLA ELEMENTI

Elemento	Caratteristiche
	Tubazione acqua fredda sanitaria in PEAD
	Tubazione acqua fredda sanitaria in multistrato coibentato
	Tubazione acqua calda sanitaria in multistrato coibentato
	Tubazione di scarico acque nere pendenza 1% (PEAD)
	Tubazione di ventilazione sanitaria (PEAD)

NOTE

- La rete di adduzione idrica sarà realizzata in PEAD direttamente interrato esternamente all'edificio, in acciaio dal giunto di transizione alla cassetta e in multistrato dalla cassetta (contenete filtro e disconnettore idraulico) alle utenze;
- Per il collegamento del disconnettore idraulico e del riduttore di pressione si faccia riferimento allo schema funzionale;

COMMITTENTE:



PROGETTAZIONE:



U.O. IMPIANTI INDUSTRIALI E TECNOLOGICI

PROGETTO DEFINITIVO

ADEGUAMENTO E POTENZIAMENTO IMPIANTO DI VADO LIGURE ZONA INDUSTRIALE

2^A FASE - PRG CON MODULO 750 m DI UN BINARIO; ACC CON IMPLEMENTAZIONE IN APPARATO DI SEGNALAMENTO ALTO DA TRENO

Fabbricato ACC Vado Ligure
 Impianto idrico sanitario
 Schema funzionale e tipologici di installazione

SCALA:

1:100

COMMESSA	LOTTO	FASE	ENTE	TIPO DOC.	OPERA/DISCIPLINA	PROGR.	REV.
IV0H	02	D	17	DX	IT0201	001	A

Rev.	Descrizione	Redatto	Data	Verificato	Data	Approvato	Data	Autorizzato Data
A	EMISSIONE ESECUTIVA	F. Meloni	Marzo 2022	G. D'Uva	Marzo 2022	G. Fadda	Marzo 2022	FALASCHI Marzo 2022

File: IV0H02D17DXIT0201001A.DWG

n. Elab.:

