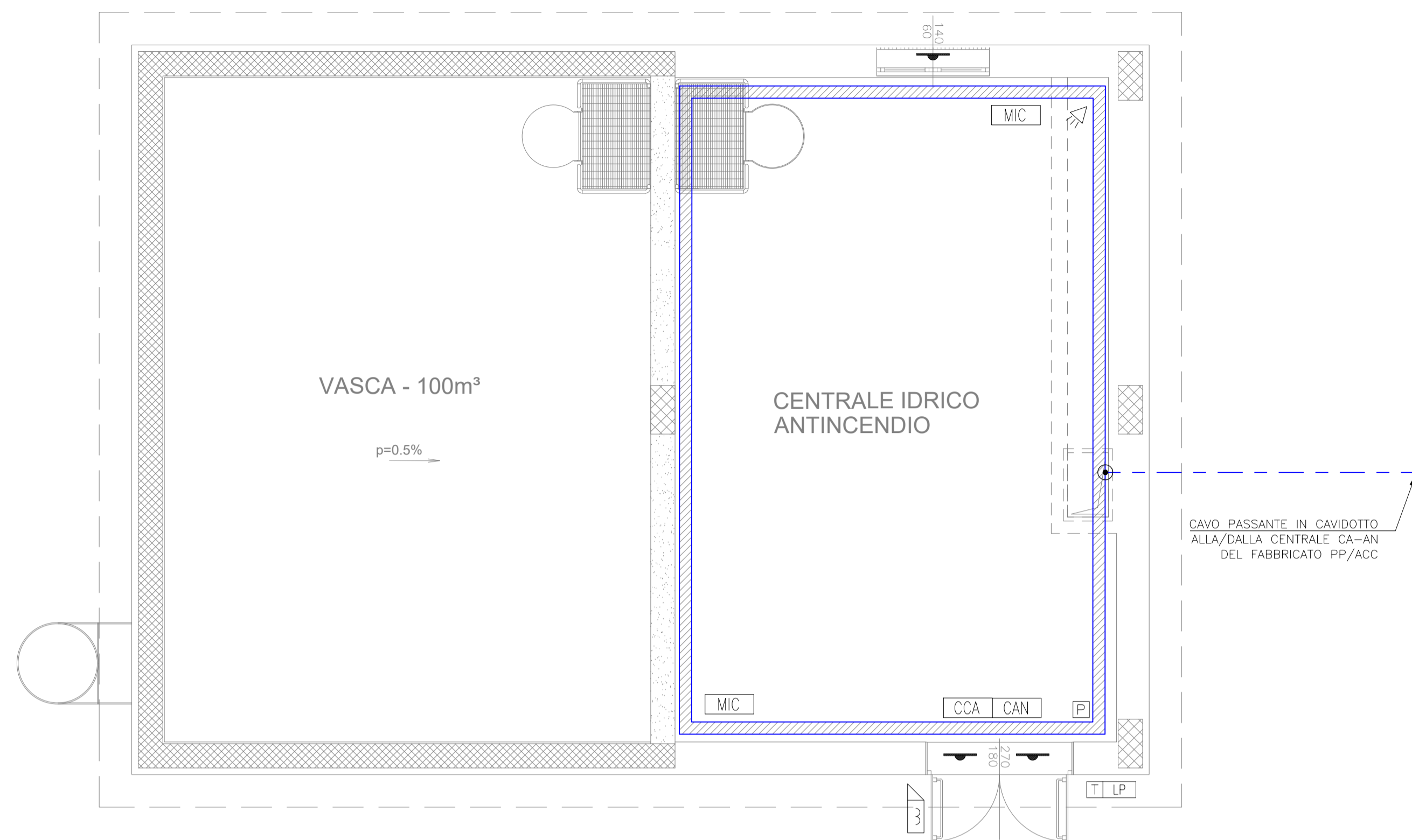


CENTRALE IDRICA - LOCALE POMPE PIANTA AMBIENTE



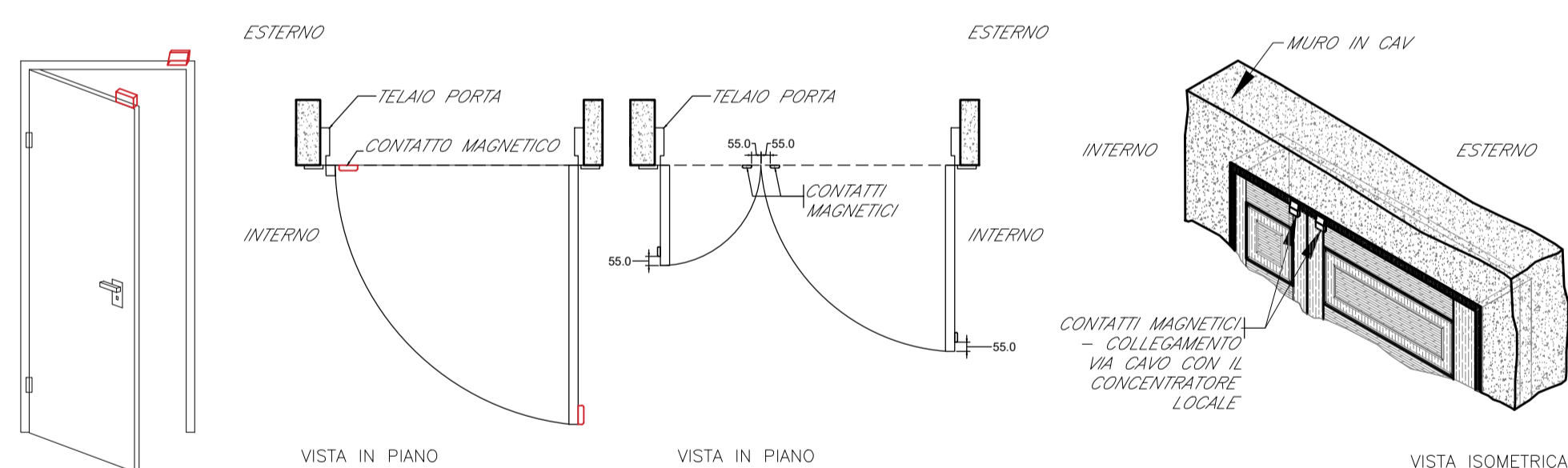
LEGENDA	
Elemento	Descrizione
	Centrale antintrusione e controllo accessi
	Modulo combinatore telefonico installato a bordo
	Display / Pannello di gestione esterno alla centrale
	Rilevatore a contatto magnetico
	Rilevatore a contatto magnetico su finestra a bocca di lupo
	Letto di prossimità
	Elettroserratura
	Pulsante apriporta
	Tastierino all'numerico
	Sensore volumetrico
	Sirena di allarme
	Sensore di rottura vetro
	Scatola di derivazione
	Concentratore di Varco
	Concentratore I/O

TABELLA ELEMENTI	
Elemento	Caratteristiche
	Canale 100 x 60 mm LOOP Ambiente e Controsifflato in comune con tutti gli impianti a correnti deboli
	Tubo in PVC DN25

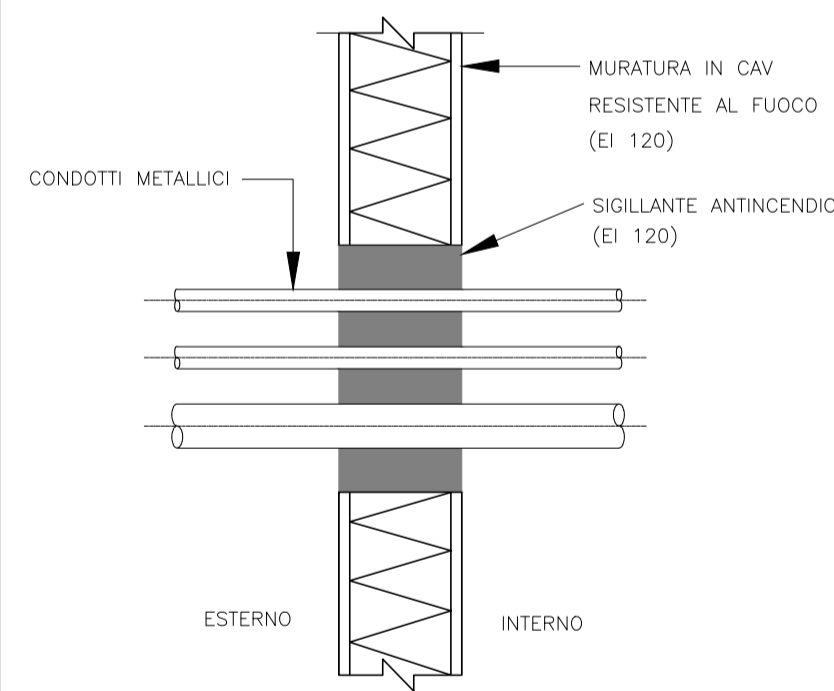
NOTE

- La linea principale sarà posata, ove possibile, all'interno della canale portacavi comune a tutti gli impianti a correnti deboli;
- In corrispondenza di tutti i punti in cui le condutture attraversano pareti o solai di locali compartimentati al fuoco, saranno installati sotto tagliacoa di tipo certificato atti a ripristinare la resistenza prescritta per il compartimento;
- I collegamenti verso i cancelli sfrutteranno cavidotti esistenti e condivisi con altre specialistiche.

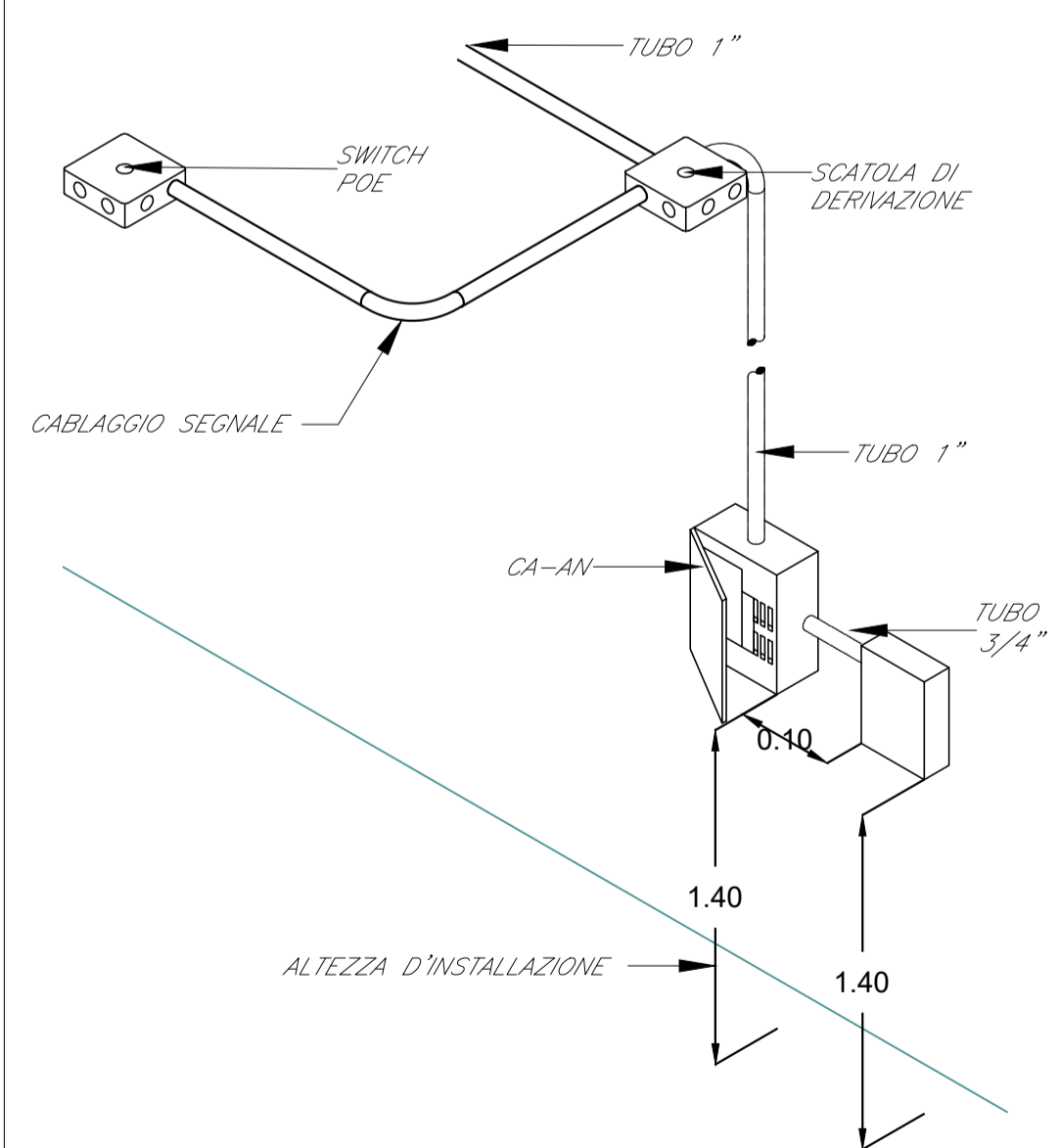
TIPOLOGICO INSTALLAZIONE CONTATTI MAGNETICI PER PORTE



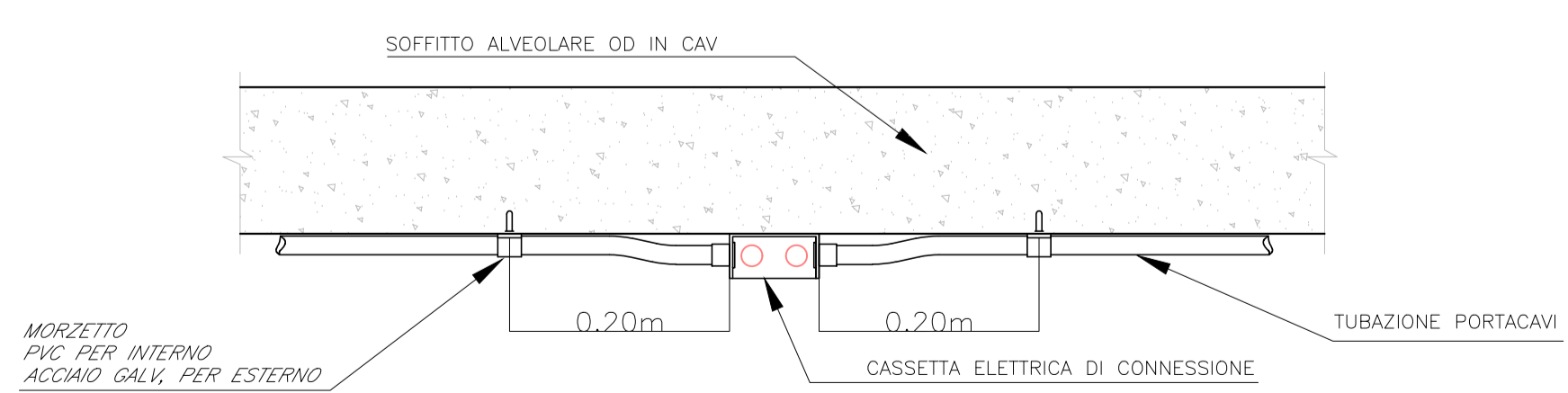
DETTAGLIO PENETRAZIONE CONDOTTI METALLICI



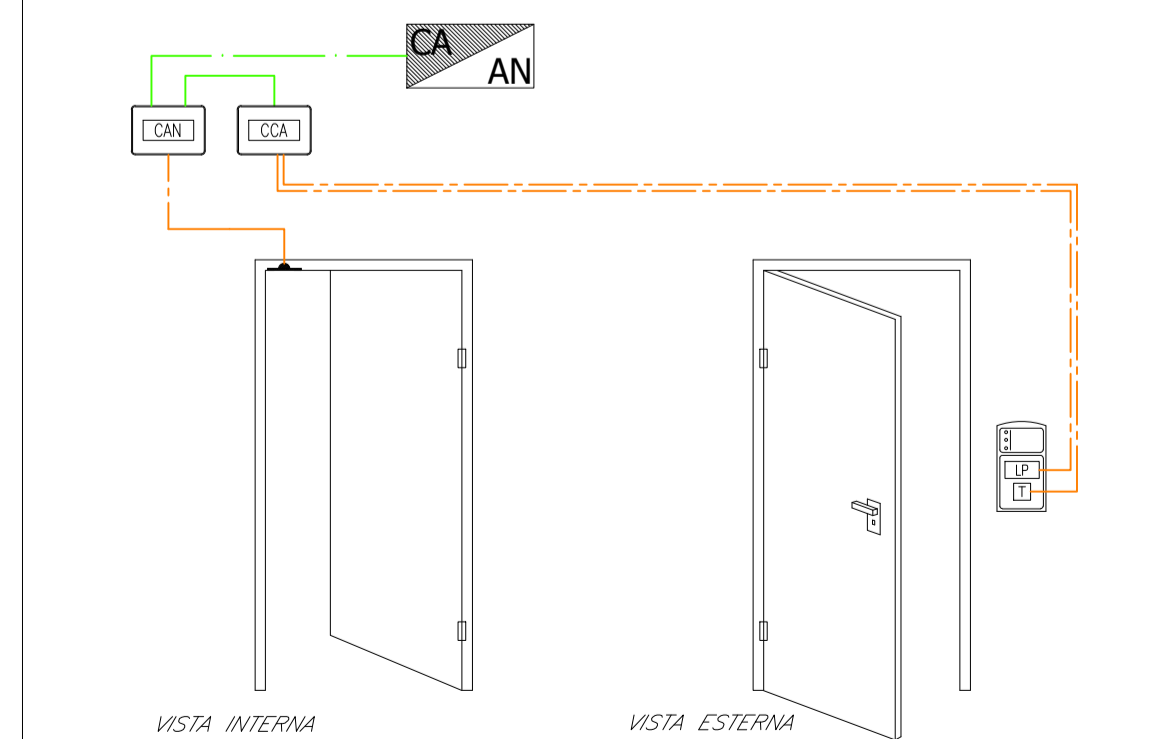
TIPOLOGICO INSTALLAZIONE PRINCIPALI COMPONENTI DI SISTEMA



TIPOLOGICO INSTALLAZIONE A SOFFITTO



TIPOLOGICO PER IL CONTROLLO DELLE PORTE DI ACCESSO



COMMITTENTE:



PROGETTAZIONE:



U.O. IMPIANTI INDUSTRIALI E TECNOLOGICI

PROGETTO DEFINITIVO

ADEGUAMENTO E POTENZIAMENTO IMPIANTO DI VADO LIGURE ZONA INDUSTRIALE
2ª FASE - PRG CON MODULO 750 m DI UN BINARIO; ACC CON IMPLEMENTAZIONE IN APPARATO DI SEGNALAMENTO ALTO DA TRENO

Centrale Idrica Antincendio Scalo Merzi Pericolose
Impianto antintrusione/controllo accessi
Layout impiantistico e disposizione apparecchiature

SCALA:

1:50

COMMESSA	LOTTO	FASE	ENTE	TIPO DOC.	OPERA/DISCIPLINA	PROGR.	REV.
IV0H	02	D	17	PB	AN0103	001	A

Rev.	Descrizione	Redatto	Data	Verificato	Data	Approvato	Data	Autorizzato Data
A	EMMISSIONE ESECUTIVA	G. Misini	Marzo 2022	G. Diva	Marzo 2022	G. Falaschi	Marzo 2022	FALASCHI Marzo 2022

File: IV0H02D17PBAN0103001A.DWG

n. Elab.: