

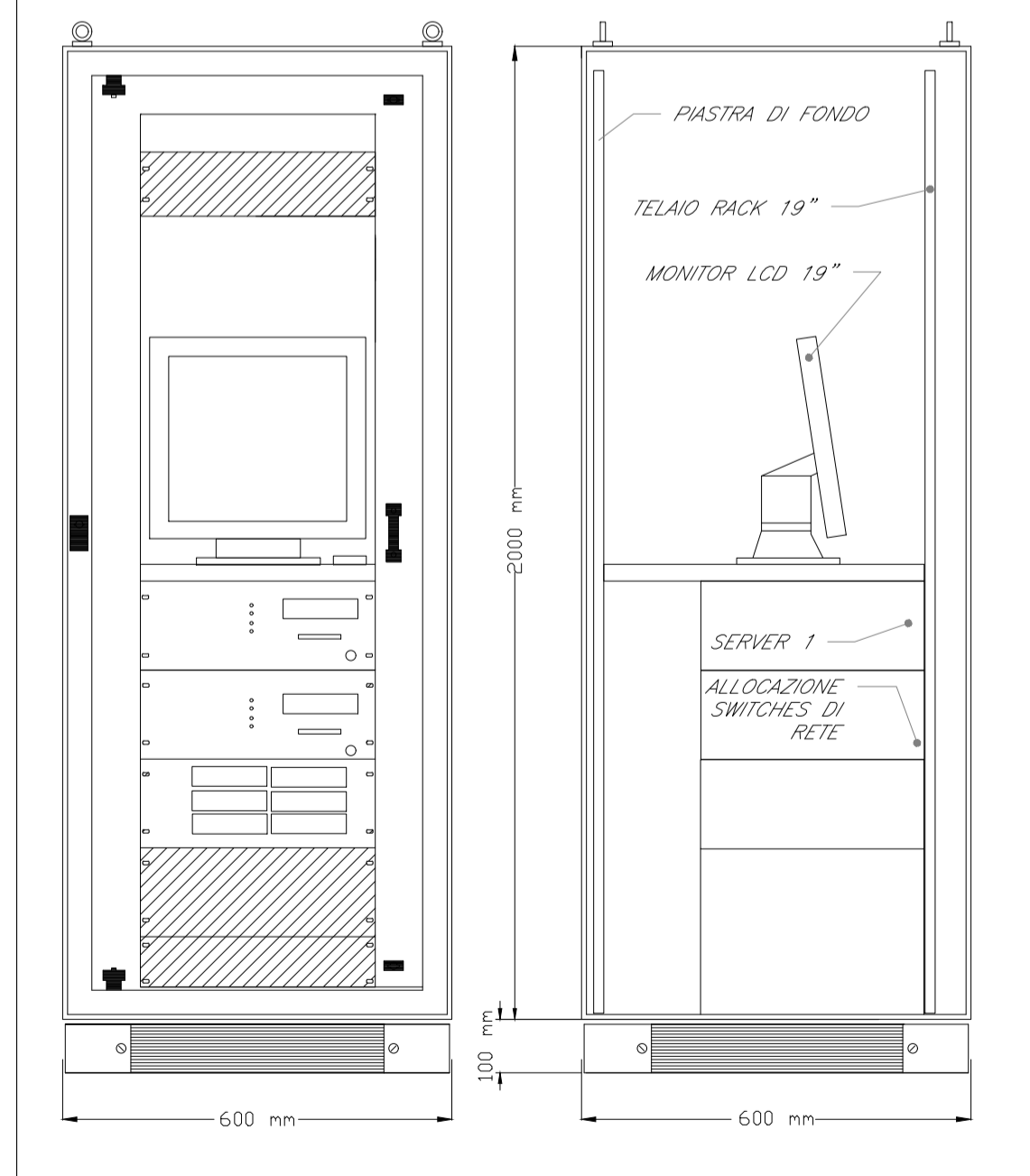
LEGENDA	
Elemento	Descrizione
	Centrale TVCC
	Switch per alimentazione e segnale telecamere - Tecnologia PoE
	Telecamera fissa per installazione a parete o su palaia
	Scatola di derivazione

TABELLA ELEMENTI	
Elemento	Caratteristiche
	Tubo interno in PVC DN25 / tubo esterno in acciaio
	Canala 100 x 60 mm LOOP Ambiente e Controsaffitto in comune con tutti gli impianti a correnti deboli

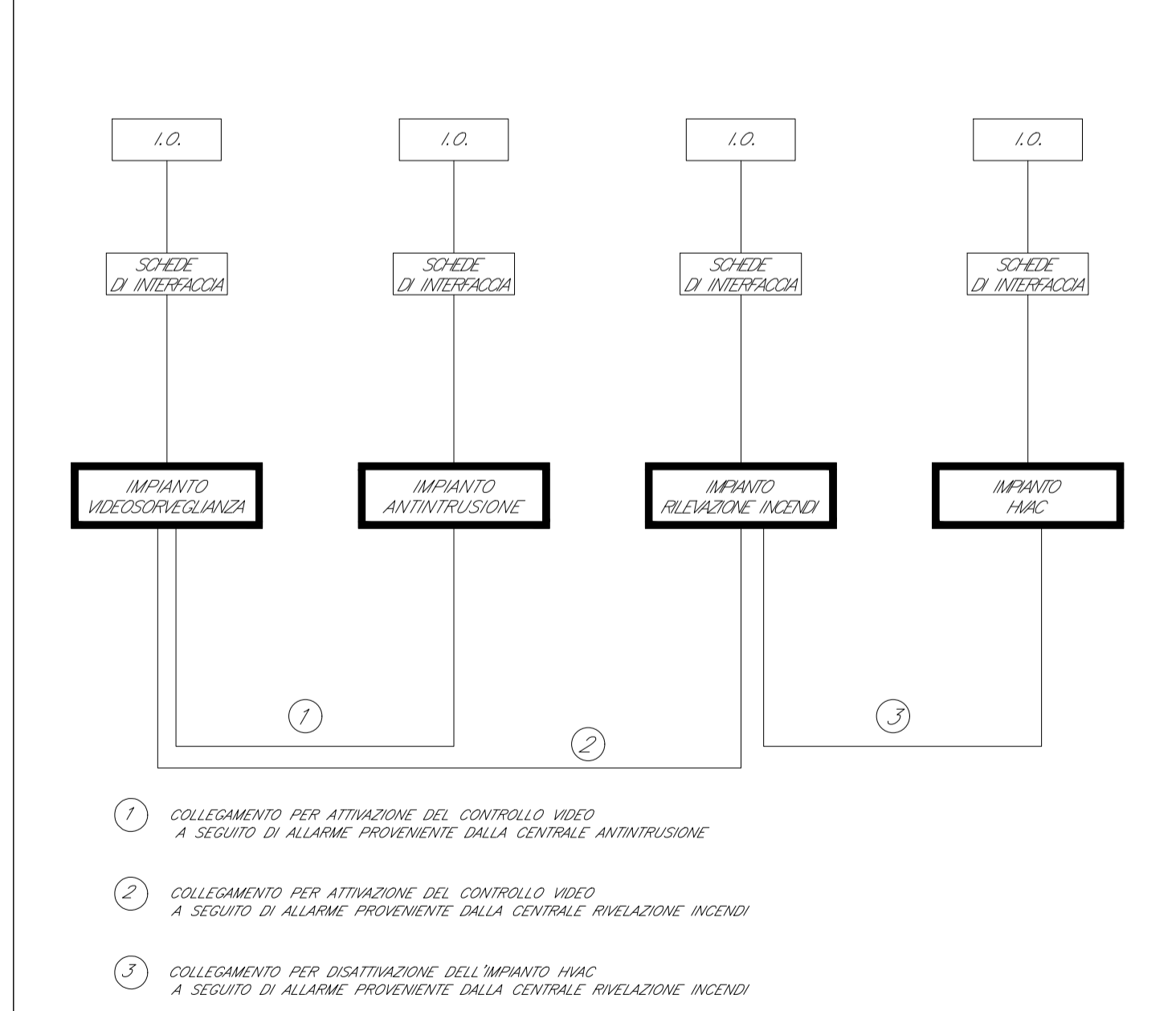
**NOTE**

- I cavi di alimentazione delle telecamere saranno posati all'interno di una canala portacavi comune a tutti gli impianti a correnti deboli;
- In corrispondenza di tutti i punti in cui le condutture attraversano pareti o solai di locali compartimentati al fuoco, saranno installati setti tagliafuoco di tipo certificato atti a ripristinare la resistenza prescritta per il compartimento.

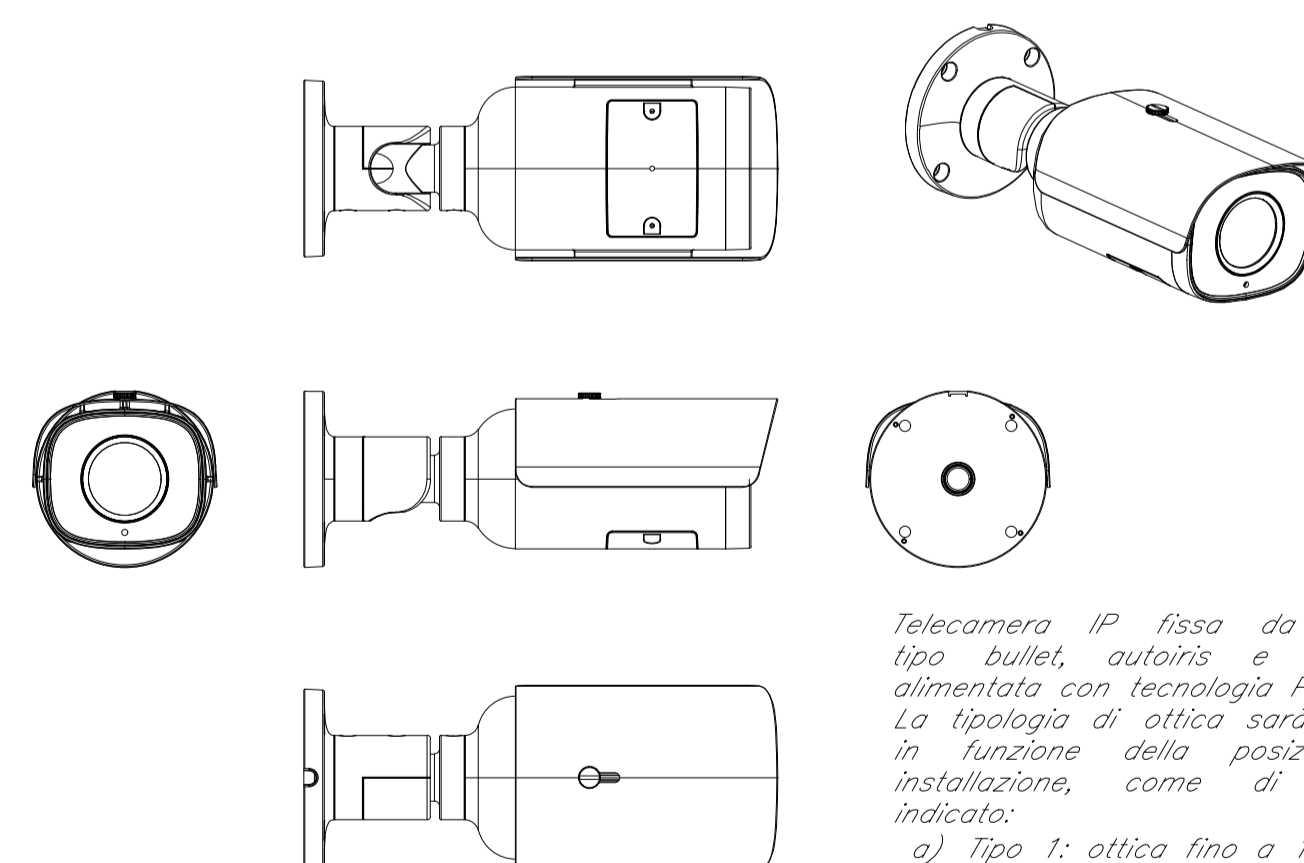
TIPOLOGICO ARMADIO RACK 19" TVCC



COORDINAMENTO LOCALE DEGLI IMPIANTI



PARTICOLARE INSTALLATIVO TELECAMERA ESTERNA TIPO BULLET



Telecamera IP fissa da esterno, tipo bullet, autoiris e varifocali, alimentata con tecnologia PoE. La tipologia di ottica sarà variabile in funzione della posizione di installazione, come di seguito indicato:  
 a) Tipo 1: ottica fino a 12mm;  
 b) Tipo 2: ottica fino a 22 mm;  
 c) Tipo 3: ottica fino a 60 mm.

COMMITTENTE:



PROGETTAZIONE:



U.O. IMPIANTI INDUSTRIALI E TECNOLOGICI

PROGETTO DEFINITIVO

ADEGUAMENTO E POTENZIAMENTO IMPIANTO DI VADO LIGURE ZONA INDUSTRIALE  
 2ª FASE - PRG CON MODULO 750 m DI UN BINARIO; ACC CON IMPLEMENTAZIONE IN APPARATO DI SEGNALAMENTO ALTO DA TRENO

Fabbricato ACC Vado Ligure  
 Impianto TVCC  
 Layout impiantistico e disposizione apparecchiature

SCALA:

1:50

COMMESSA LOTTO FASE ENTE TIPO DOC. OPERA/DISCIPLINA PROGR. REV.

IV0H 02 D 17 PB AN0202 001 A

Rev.	Descrizione	Redatto	Data	Verificato	Data	Approvato	Data	Autorizzato Data
A	EMMISSIONE ESECUTIVA		Marzo 2022		Marzo 2022		Marzo 2022	FALASCH Marzo 2022

File: IV0H02D17PBAN020201A.DWG

n. Elab.: