

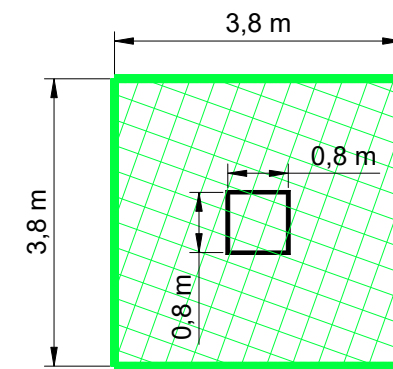
BST VADO LIGURE

POZZETTI LFM DIM. INTERNE
0,8X0,8X1 m - PIANTA
Scala 1:50

POZZETTO 0,8x0,8x1 Bonifica superficiale/basamento:
14,44 m²

QUANTITA': 25

Bonifica superficiale:
25 x 14,44 m² = 361 m²

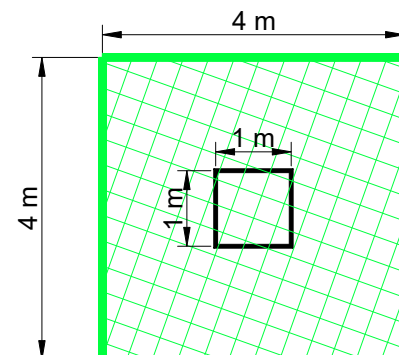


Blocco di fondazione paline luce
1X1X1 m - PIANTA
Scala 1:50

BLOCCO PALINA 1X1x1 Bonifica superficiale/basamento:
14,44 m²

QUANTITA': 28

Bonifica superficiale:
1 x 14,44 m² = 14,44 m²

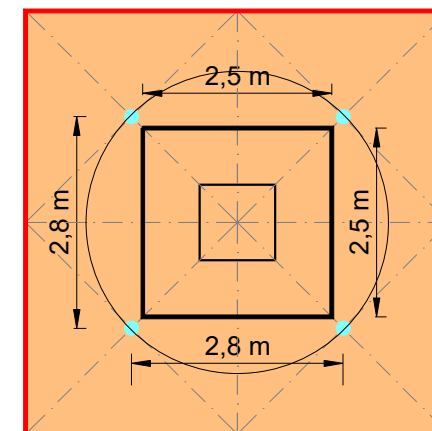


Blocco di fondazione Torrefaro
2,5X2,5X2,5 m - PIANTA
Scala 1:50

BLOCCO TF 1,2x1,2x1,5 Bonifica profonda fino a 1 m:
31,50 m² - n° 4 trivellazione

QUANTITA': 8

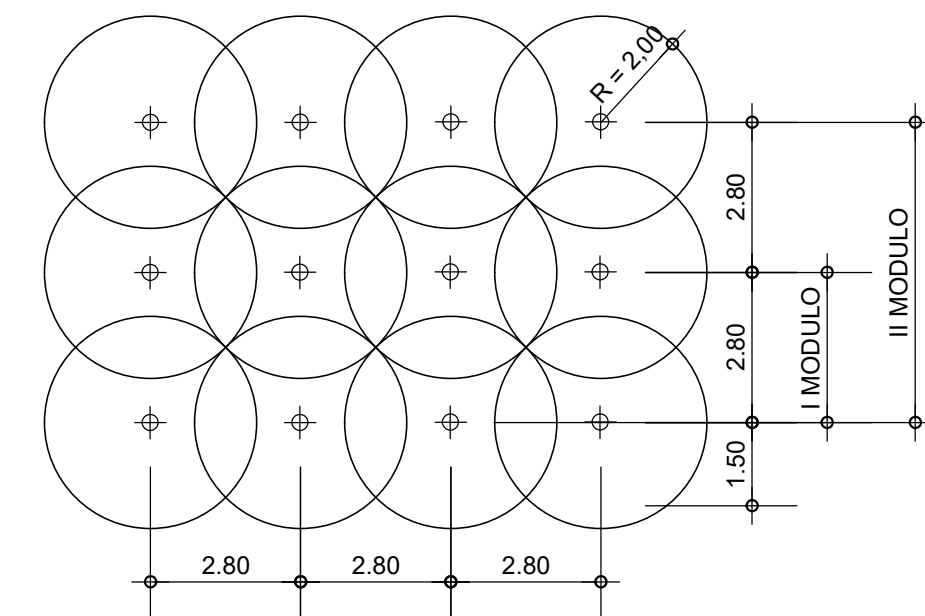
Bonifica profonda fino a 1 m complessiva:
8 x 31,5 m² = 252 m²
8 x 4 = 32 trivellazioni



DOCUMENTI DI RIFERIMENTO

N. Doc.	Descrizione
IV0H02D18ROLF01B0001	Bonifica Sistematica Terrestre - Relazione LFM

SCHEMA BONIFICA ORDIGNI ESPLOSIVI PROFONDA



BONIFICA SUPERFICIALE - fino a -1,00 dal p.c.
 BONIFICA PROFONDA - fino a -3,00 dal p.c.

NOTA:

- Ove non rappresentato diversamente, gli scavi sono considerati come "a sezione obbligatoria e/o ristretta".
- Le dimensioni indicate per pozzetti ed attraversamenti sono da intendersi come complessive, al lordo degli spessori di carpenteria

LEGENDA

- LIMITE AREA DI SCAVO
- BONIFICA SUPERFICIALE
- LIMITE AREA OGGETTO DI BONIFICA PROFONDA
- BONIFICA PROFONDA FINO A 1m
- PERFORAZIONE A 1m

Bonifica di superficie, propedeutica a qualsiasi bonifica profonda, per la ricerca, localizzazione e rimozione di mine, ordigni ed altri manufatti bellici interrati, sia in terra che in acqua, fino a cm 100 di profondità dal p.c., su tutta l'area interessata dai lavori, più l'area di sicurezza di mt 1.50 lungo il perimetro della predetta area ove possibile

Bonifica in profondità con trivellazioni spinte fino a mt 1.00 con garanzia fino a mt 2.00 a partire dal p.c. e comunque fino a rifiuto di roccia e/o ghiaia compatta e/o argilla compatta, da eseguirsi su tutte le aree in cui verranno eseguiti scavi superiori a mt 1.00 e fino a mt 2.00 e dove verranno realizzare opere a carattere permanente compresi rilevati, opere stradali in genere

COMMITTENTE:



PROGETTAZIONE:



U.O. ENERGIA E TRAZIONE ELETTRICA

PROGETTO DEFINITIVO

ADEGUAMENTO E POTENZIAMENTO IMPIANTO DI VADO LIGURE ZONA INDUSTRIALE

2^ FASE - PRG CON MODULO 750 m DI UN BINARIO; ACC CON IMPLEMENTAZIONE IN APPARATO DI SEGNALAMENTO ALTO DA TRENO

IMPIANTI LFM

Bonifica Sistematica Terrestre - Tipologici Plinti Fondazione e Pozzetti LFM

SCALA:

- : -

COMMESSA LOTTO FASE ENTE TIPO DOC. OPERA/DISCIPLINA Progr. REV.

IV0H 02 D 18 PX LF01B0 001 A

Rev.	Descrizione	Redatto	Data	Verificato	Data	Approvato	Data	Autorizzato Data
A	Emissione esecutiva	A. Bovio	Marzo 2022	L. Giorgini	Marzo 2022	G. Fadda	Marzo 2022	G. Guidi Buffarini Marzo 2022

File: IV0H02D18PXL01B0001A.DWG

n. Elab.: