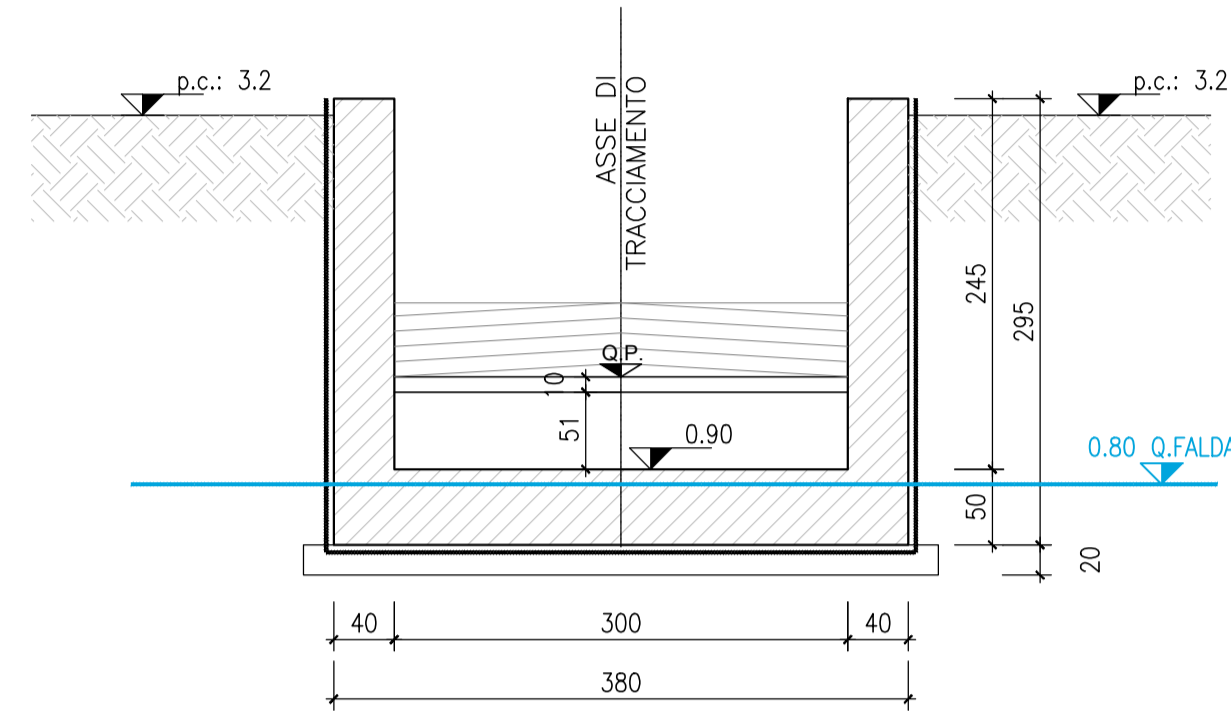


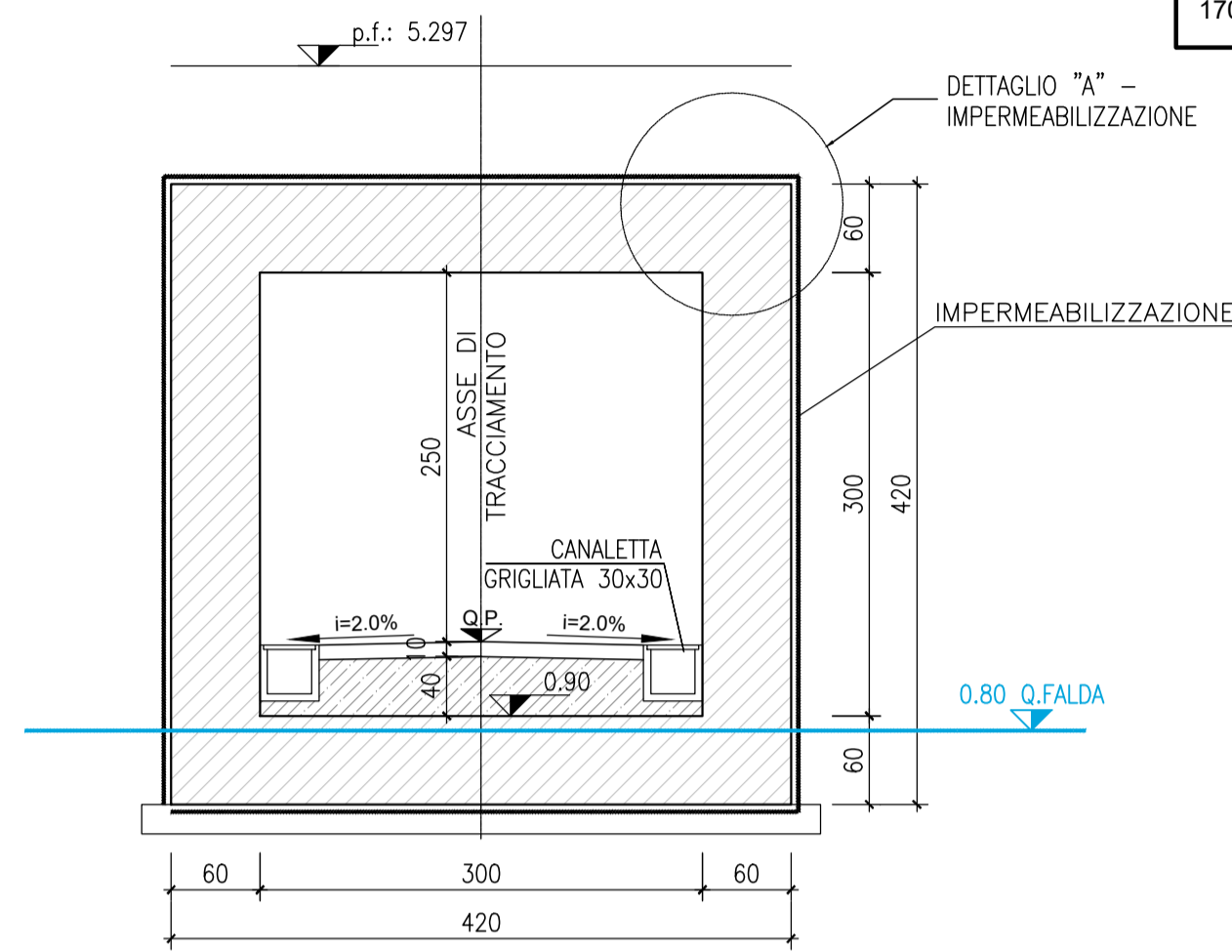
SEZIONE A-A

1:50
TRATTO LATO VIA U.FOSCOLO
(gettato in opera)



SEZIONE B-B

1:50
TRATTO FERROVIA
(gettato in opera)



INCIDENZE
Sottopasso ferroviario SL02

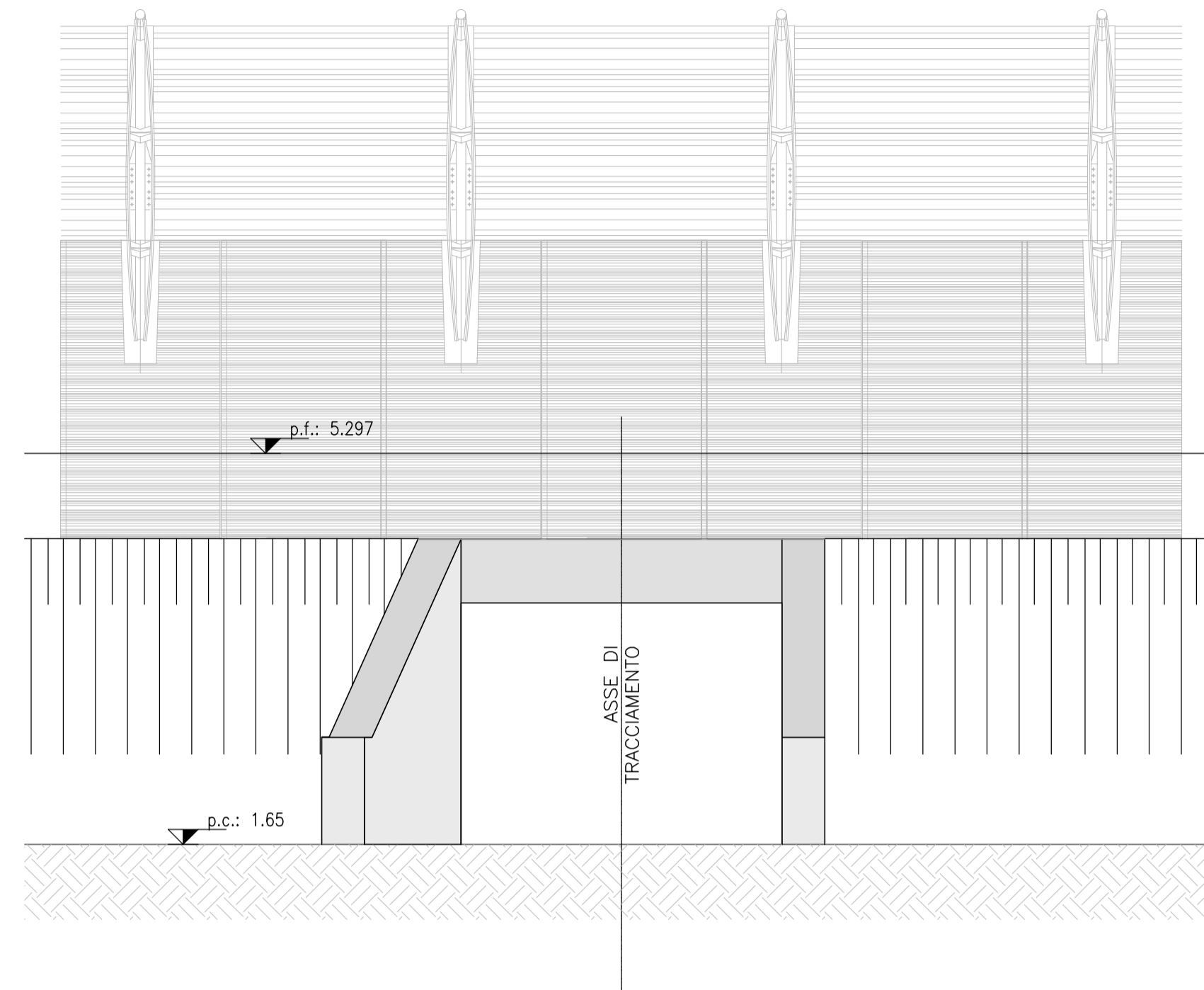
SOLETTA INFERIORE
180 kg/m³

SOLETTA SUPERIORE
180 kg/m³

PIEDRITTI
170 kg/m³

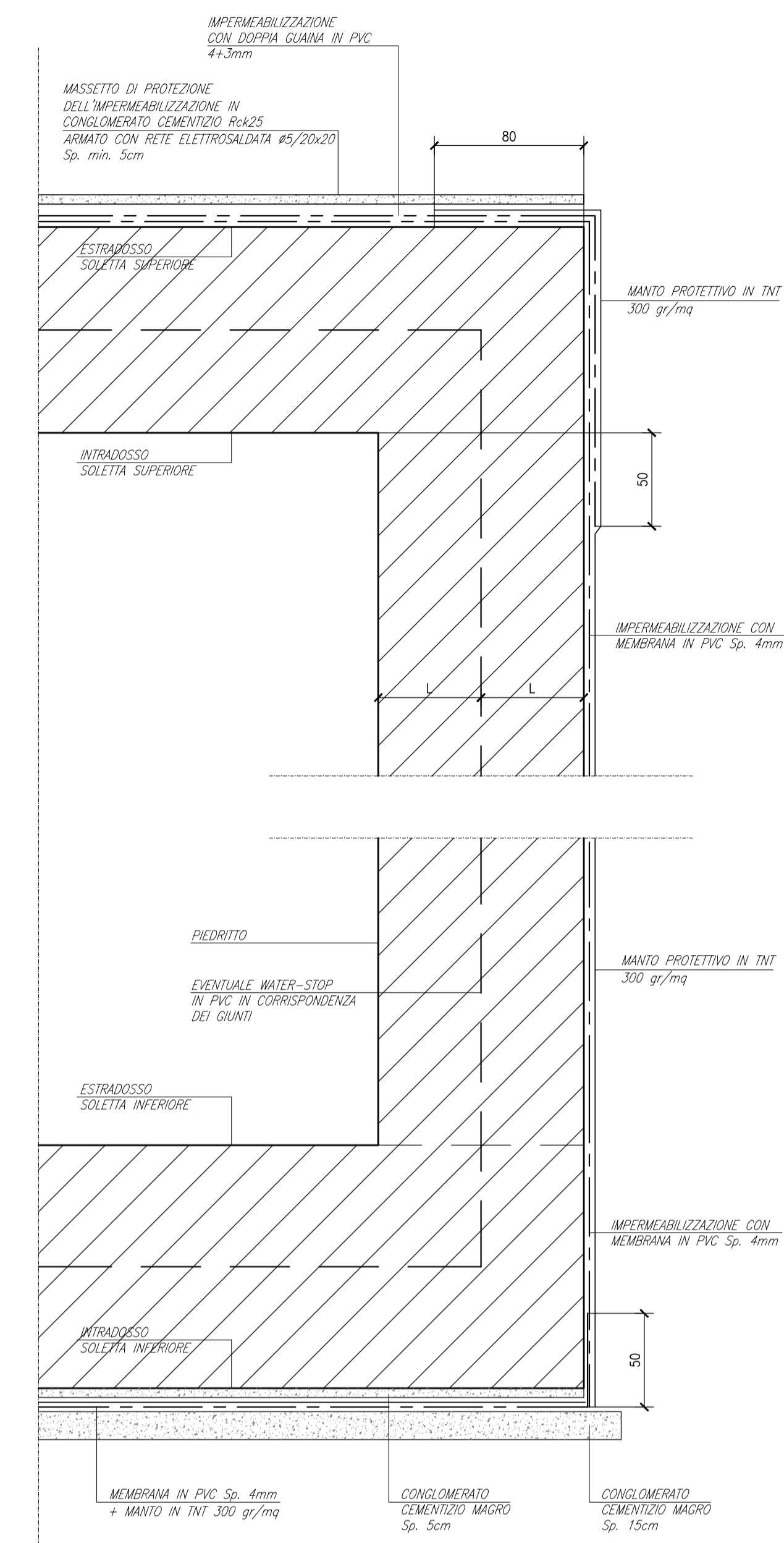
PROSPETTO EST

1:50



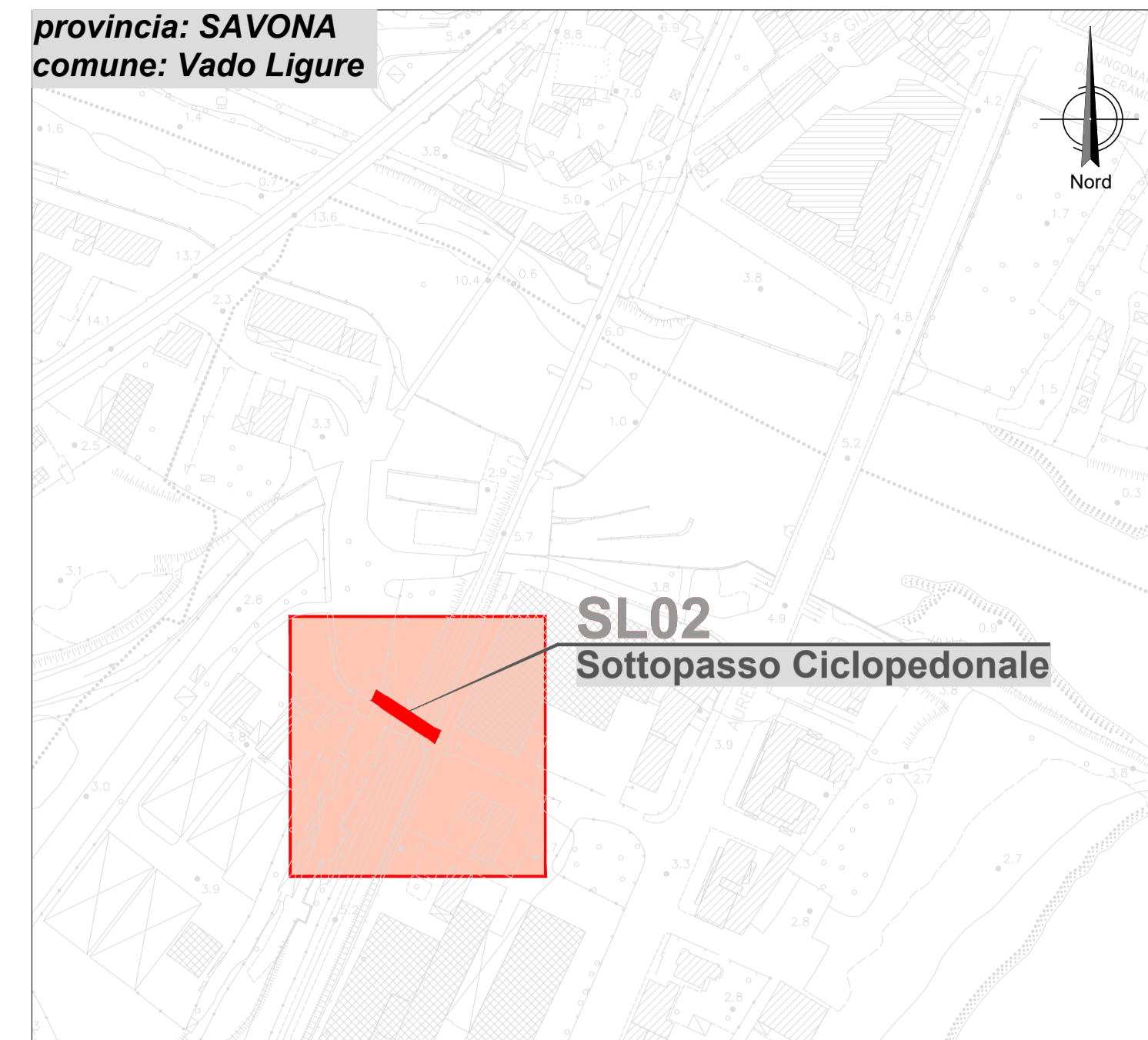
IMPERMEABILIZZAZIONE SCATOLARE

1:25



KEYPLAN

provincia: SAVONA
comune: Vado Ligure



NOTA BENE :PER LE CARATTERISTICHE DEI MATERIALI SI RIMANDA ALL' ELABORATO DEDICATO IV0H01D26TT0C0000001*

INCIDENZE
Muri ad U SL02

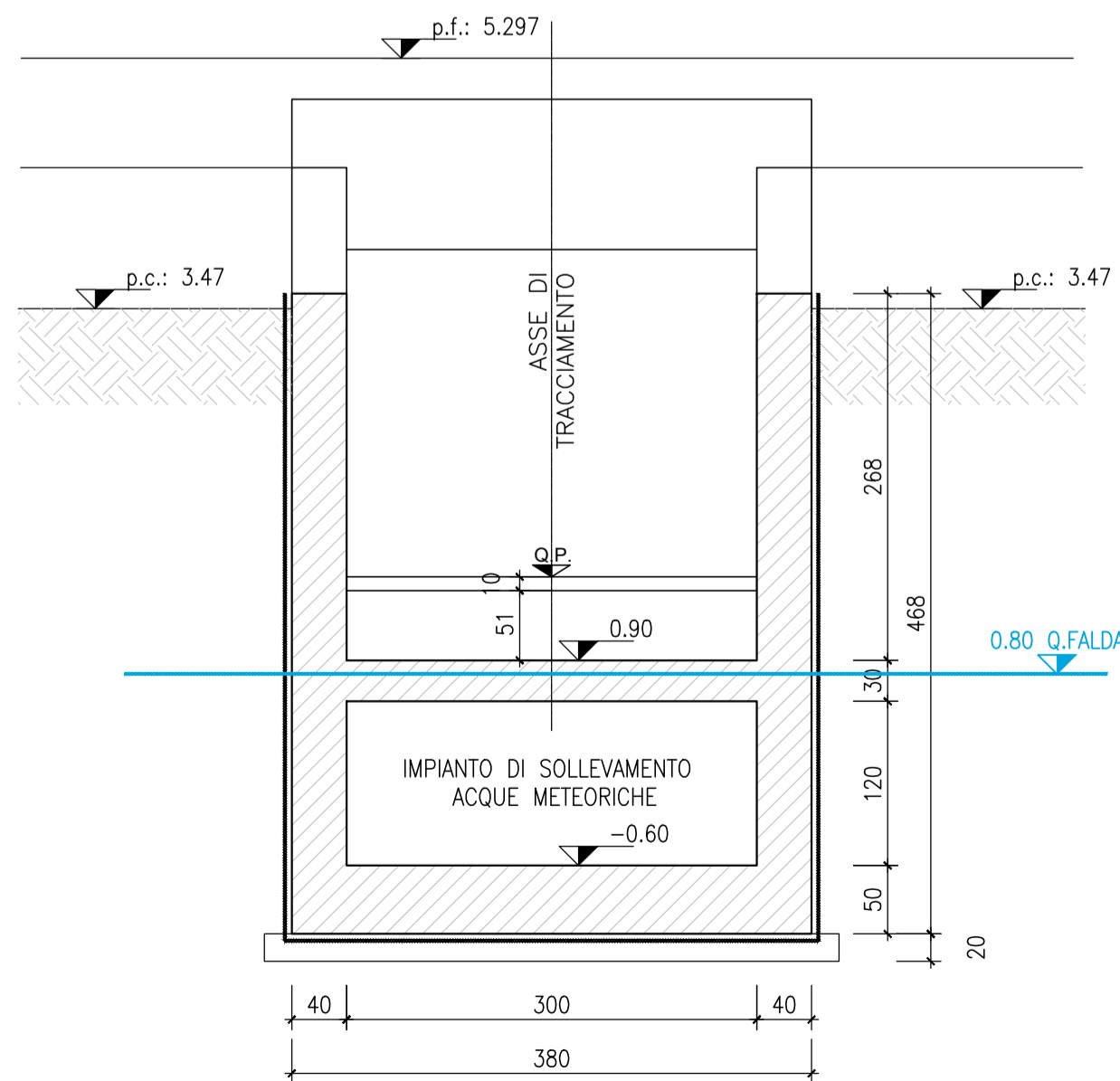
SOLETTA INFERIORE
90 kg/m³

SOLETTA SUPERIORE
145 kg/m³

PIEDRITTI
110 kg/m³

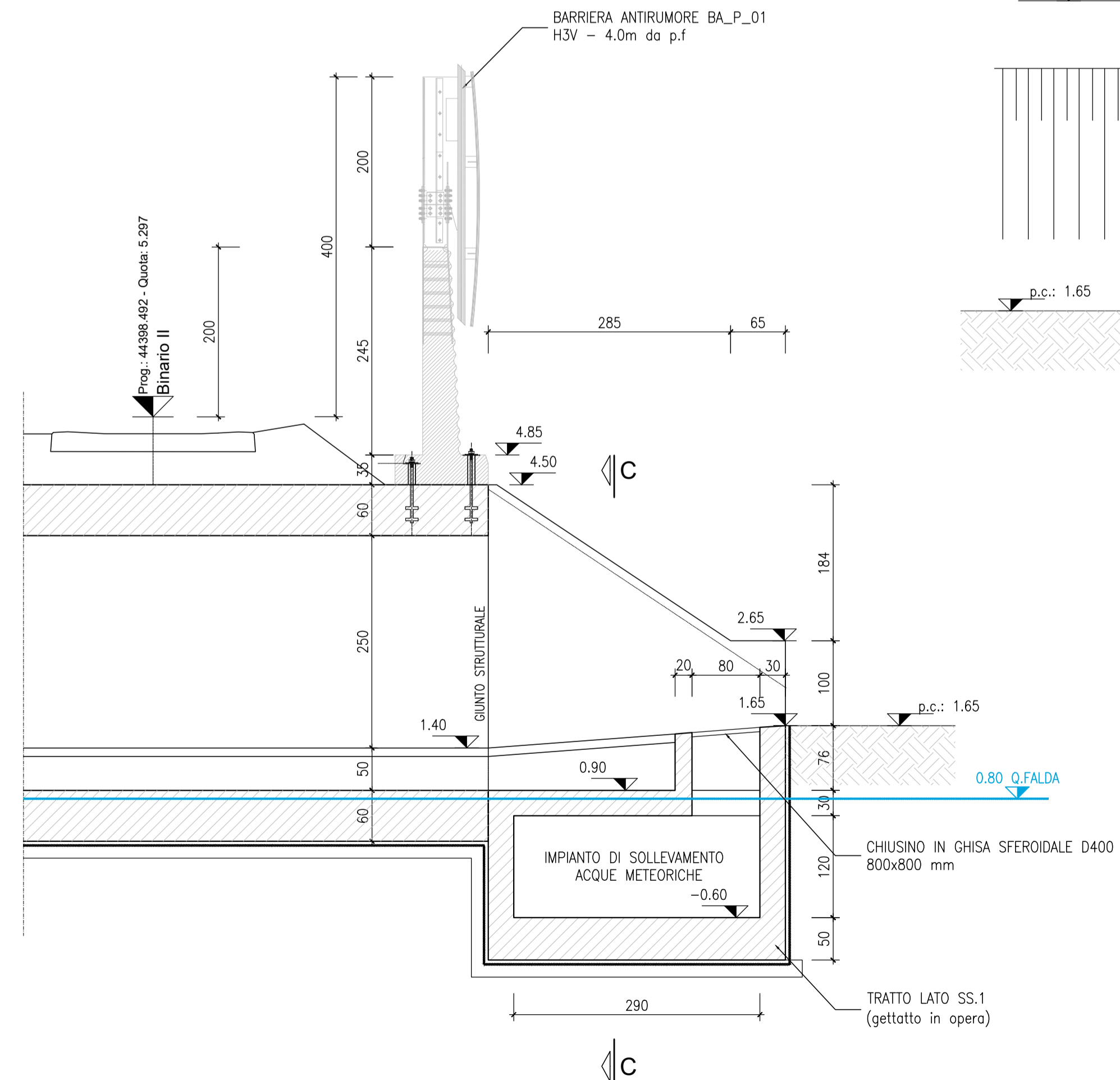
SEZIONE C-C

1:50
TRATTO LATO SS. 1
(gettato in opera)



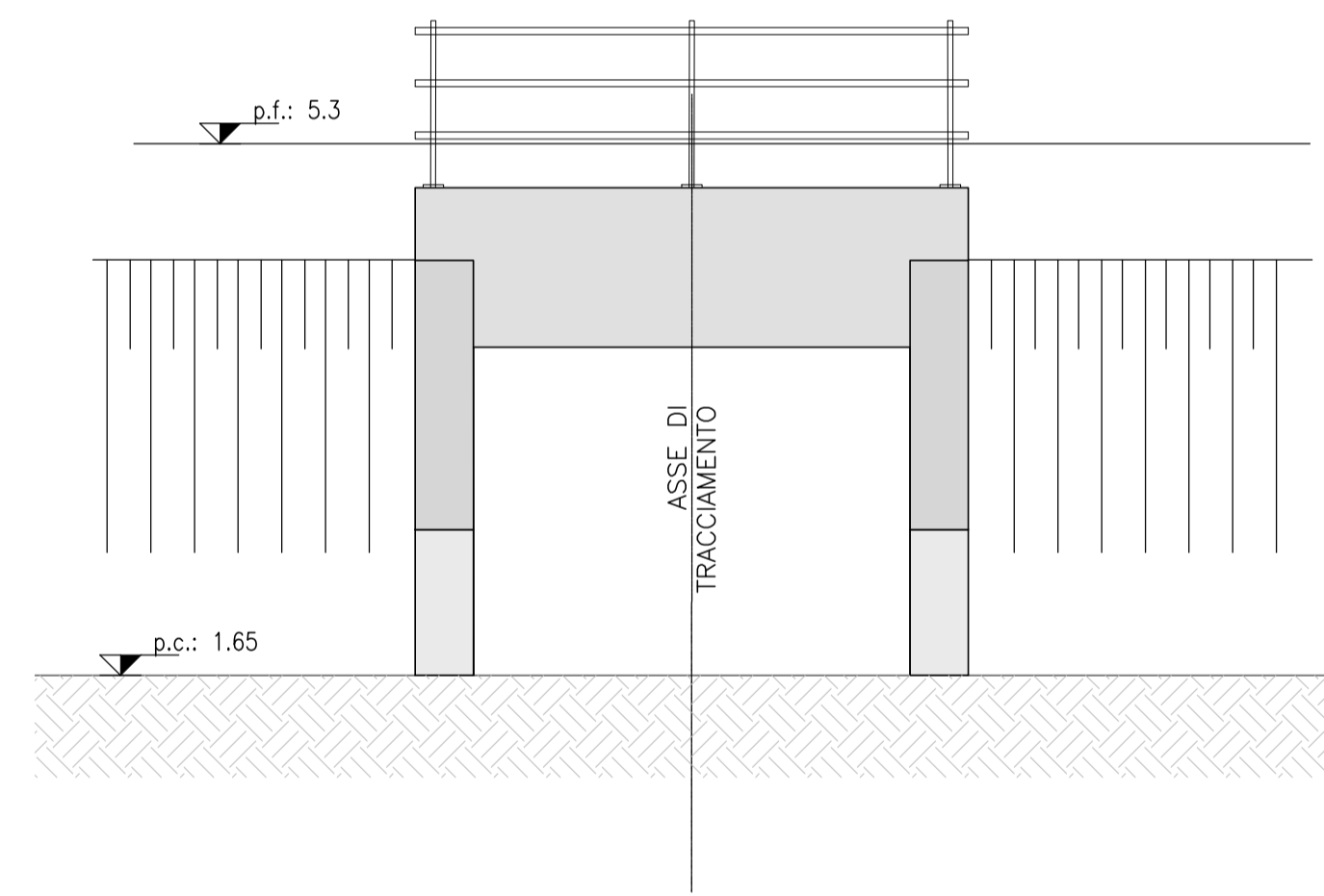
SEZIONE D-D

1:50
IMPIANTO DI SOLLEVAMENTO
ACQUE METEORICHE



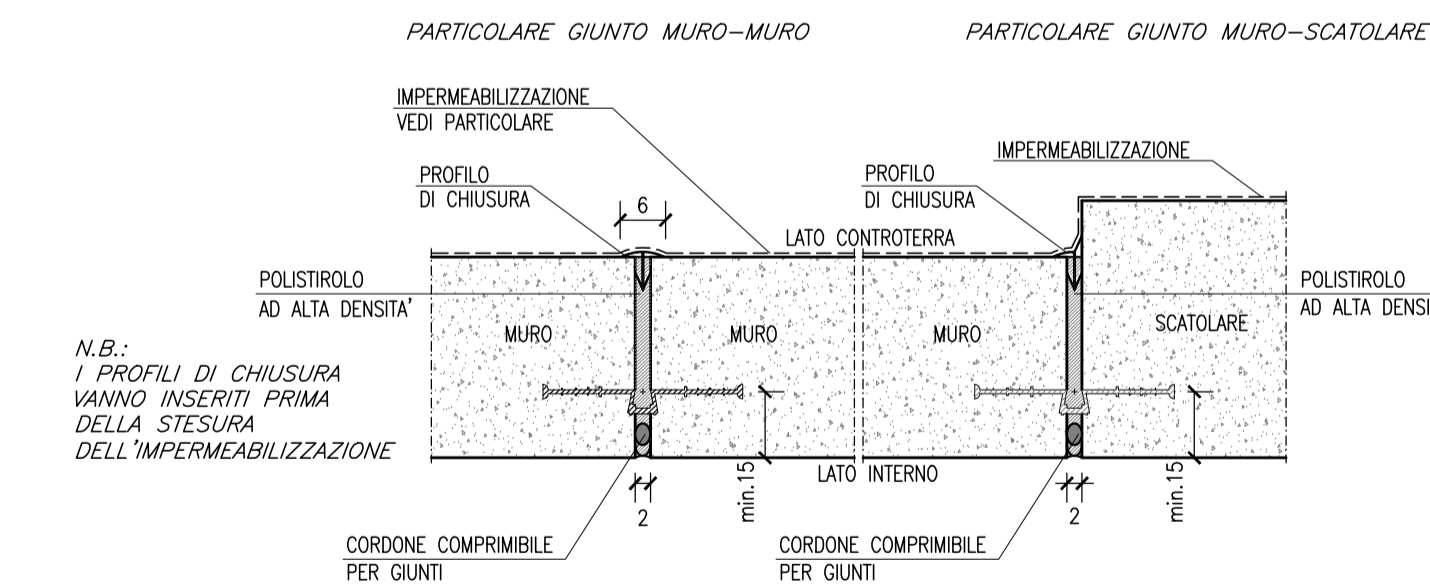
PROSPETTO OVEST

1:50



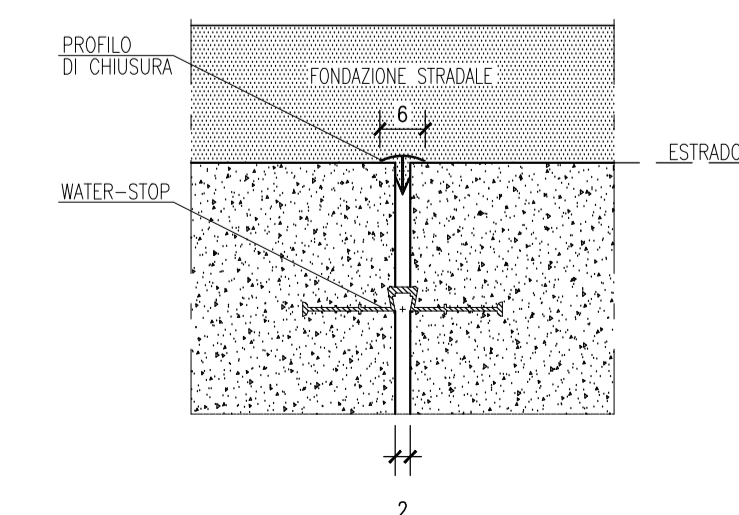
PARTICOLARE IMPERMEABILIZZAZIONE SUI GIUNTI VERTICALI

1:10



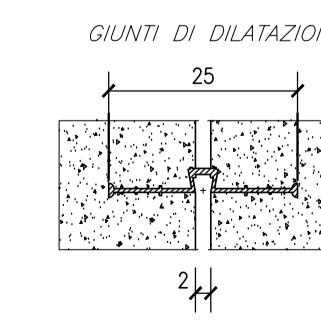
PARTICOLARE GIUNTO ALL'ESTRADOSSO DELLE FONDAZIONI

1:10



ELEMENTI WATER-STOP PER LA TENUTA IDRAULICA DEI GIUNTI

1:10



COMMITTENTE:
RFI
RETE FERROVIARIA ITALIANA
GRUPPO FERROVIE DELLO STATO ITALIANE

PROGETTAZIONE:
ITALFERR
GRUPPO FERROVIE DELLO STATO ITALIANE

U.O. PROGETTAZIONE INTEGRATA NORD

PROGETTO DEFINITIVO

ADEGUAMENTO E POTENZIAMENTO IMPIANTO DI VADO LIGURE ZONA INDUSTRIALE
2ª FASE - PRG CON MODULO 750 m DI UN BINARIO; ACC CON IMPLEMENTAZIONE IN APPARATO DI SEGNALAMENTO ALTO DA TRENO SOTTOVIA

SL02 - VIA LEOPARDI
Scatolare - Sezioni e prospetti

SCALA:
1:50

COMMESSA LOTTO FASE ENTE TIPO DOC. OPERA/DISCIPLINA PROGR. REV.
IV0H 02 D 26 BA SL0200 002 B

Rev.	Descrizione	Redatto	Data	Verificato	Data	Approvato	Data	Autorizzato Data
A	Emissione Censura	C. Soave	Febbraio 2022	M. Andreani	Febbraio 2022	G. Fadda	Febbraio 2022	A. Parigi Settembre 2022
B	Aggiornamento post verifica tecnica RFI	E. Gasperini	Settembre 2022	M. Andreani	Settembre 2022	G. Fadda	Settembre 2022	A. Parigi Settembre 2022

File: IV0H02D26BASL02000002B.dwg n. Elab.: X