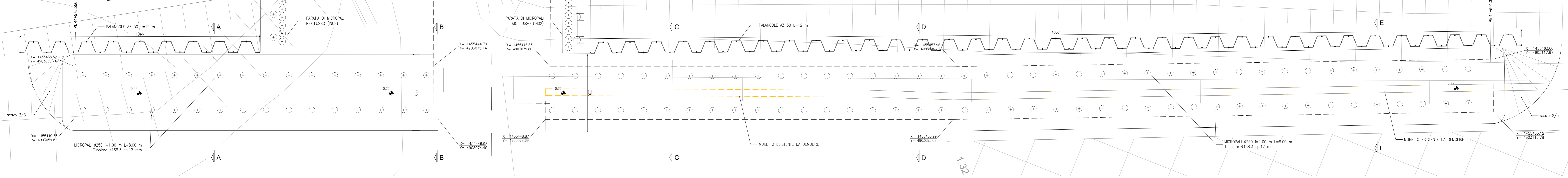
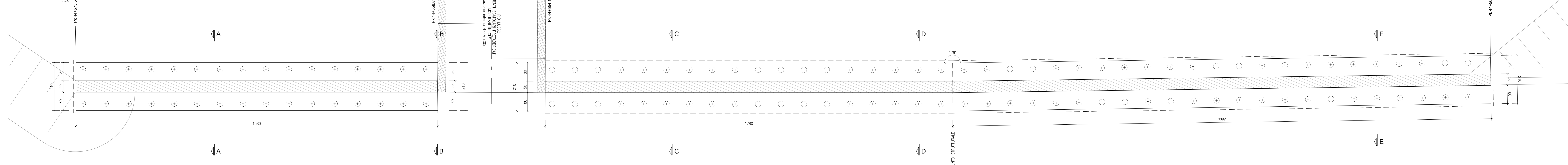


PIANTA SCAVI E OPERE PROVVISORIE



PIANTA CARPENTERIA



SEZIONE LONGITUDINALE

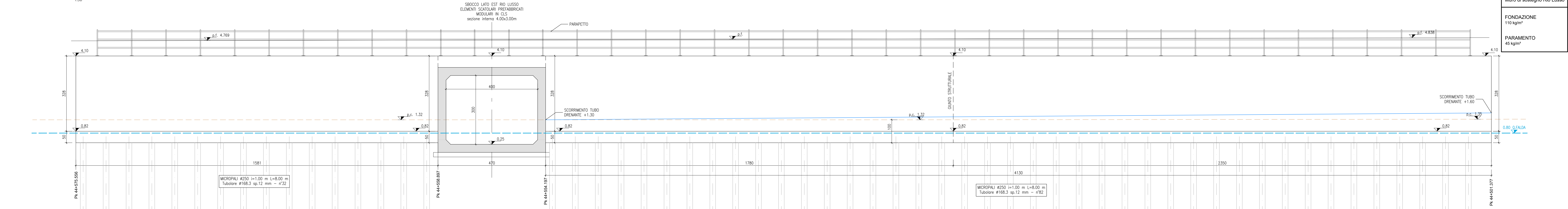
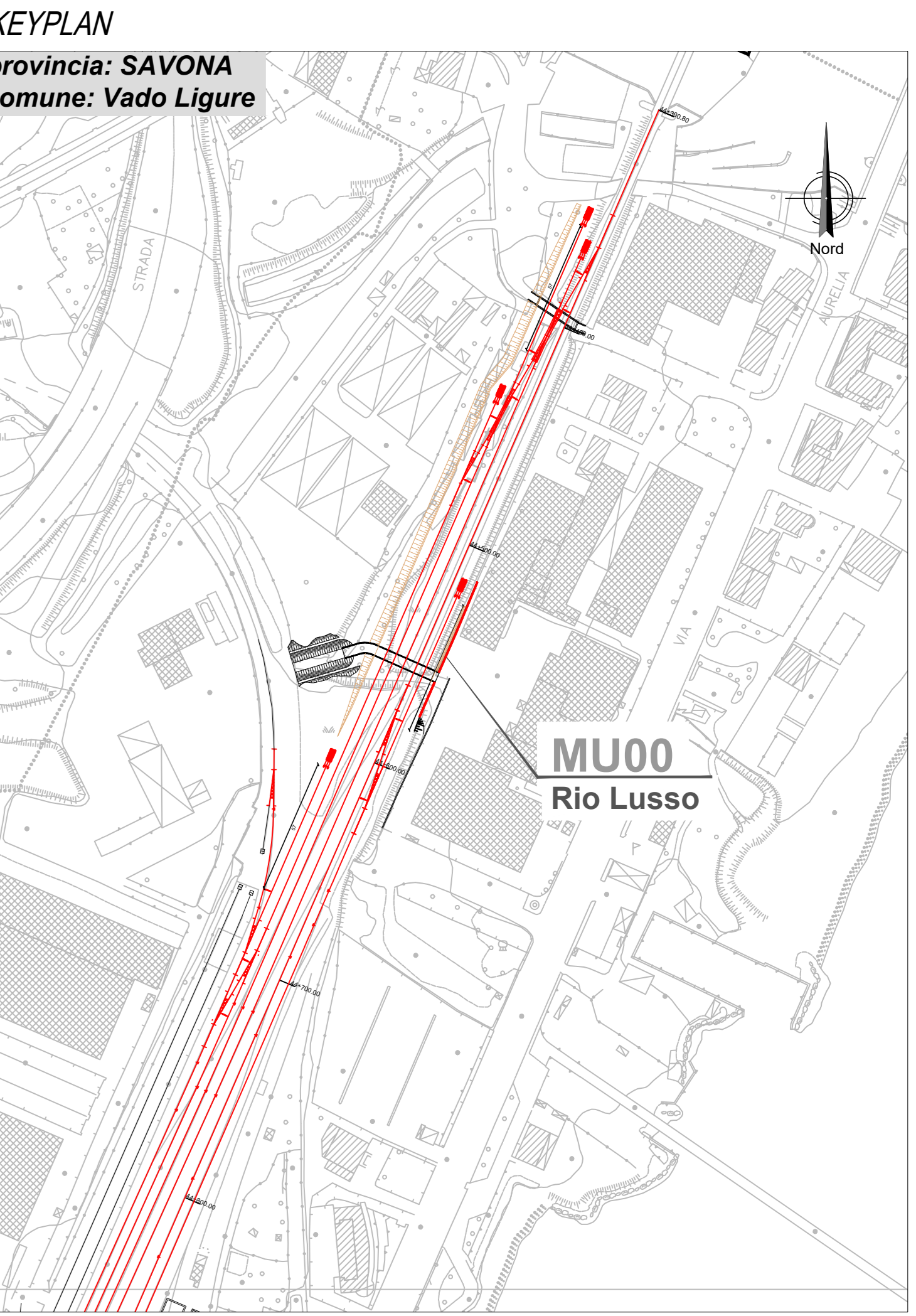
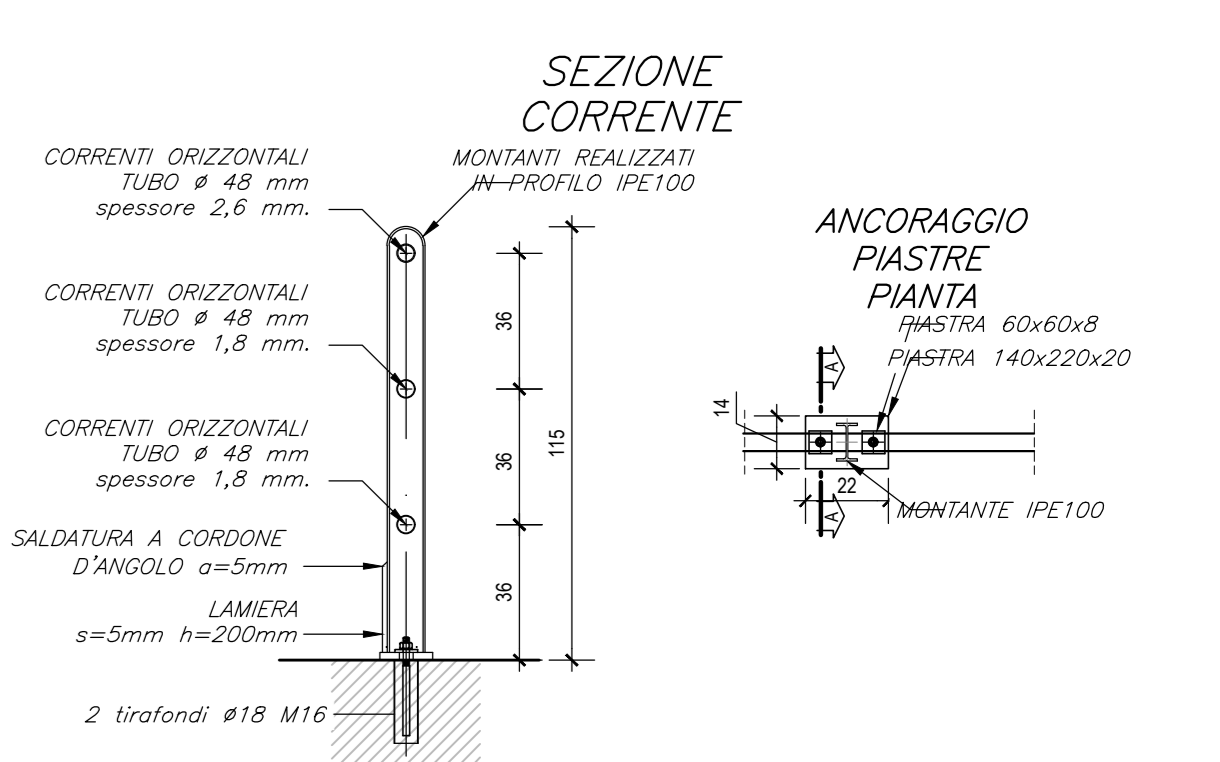
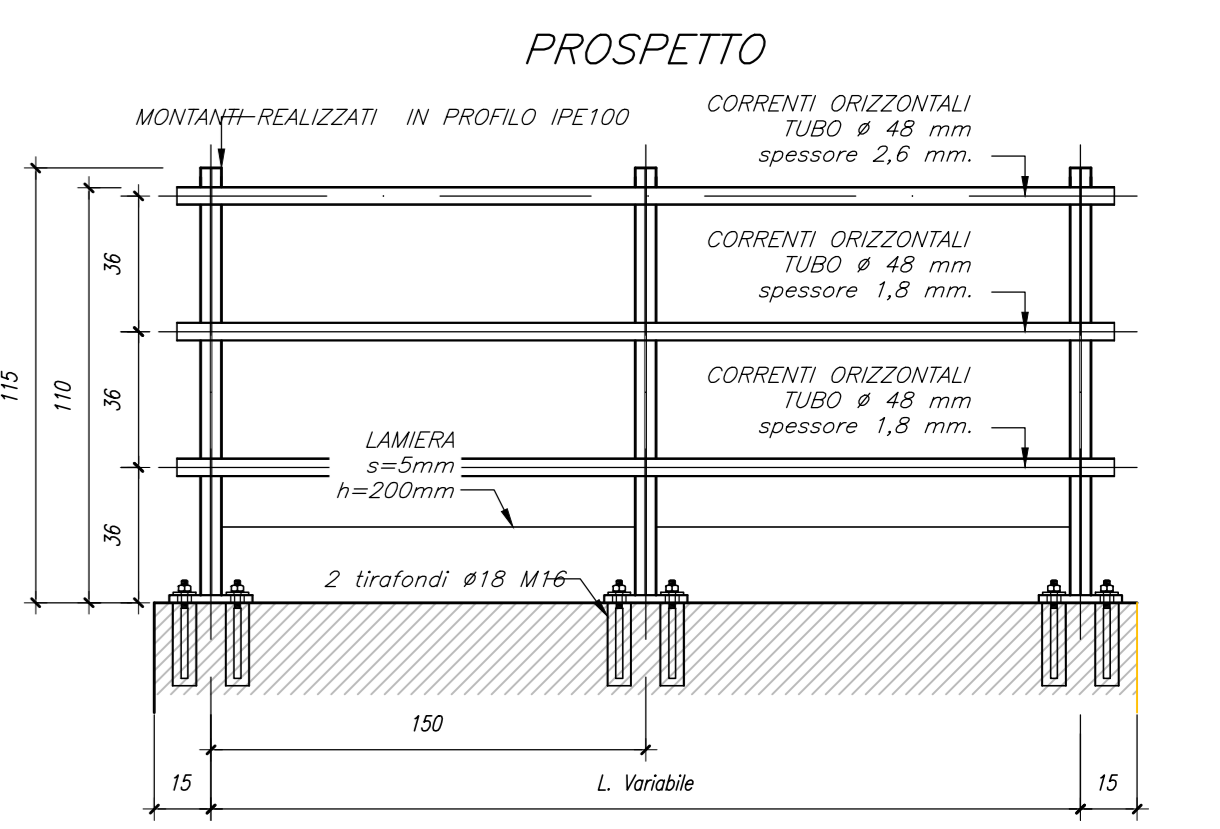


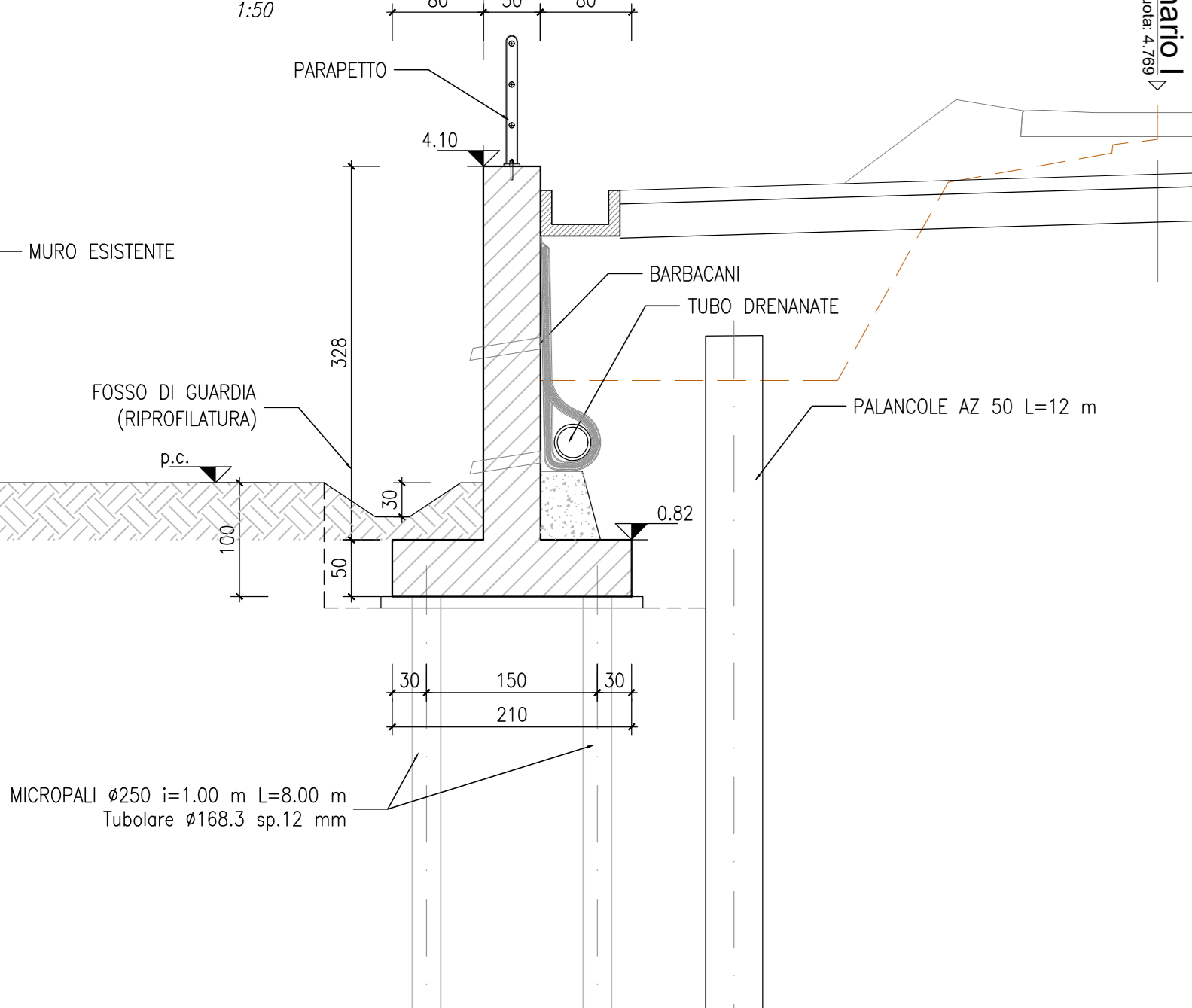
Table with technical specifications for materials and components, including 'INCIDENZE', 'FONDAZIONE', and 'PARAMENTO'.



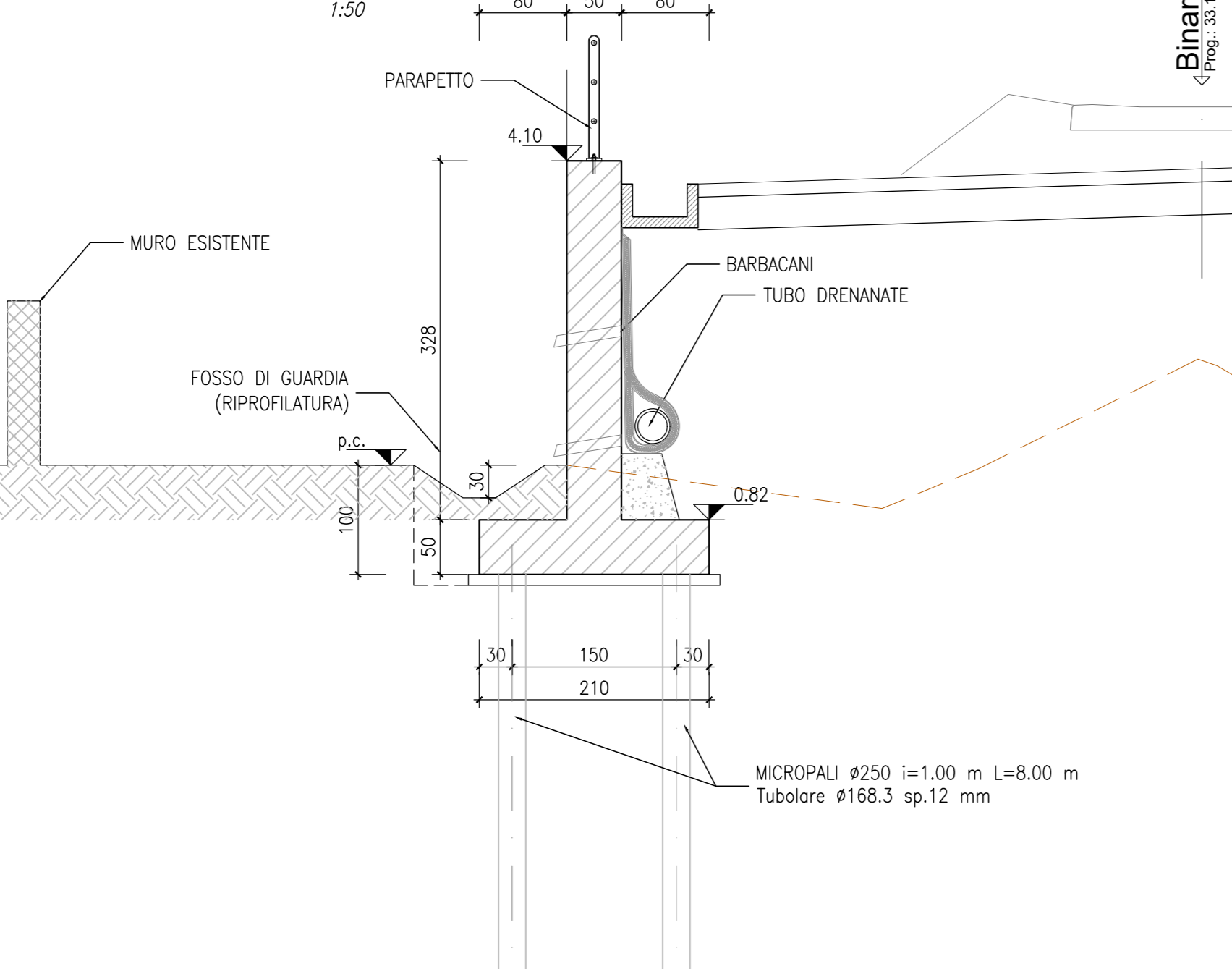
PARAPETTO CON PARAPIEDE



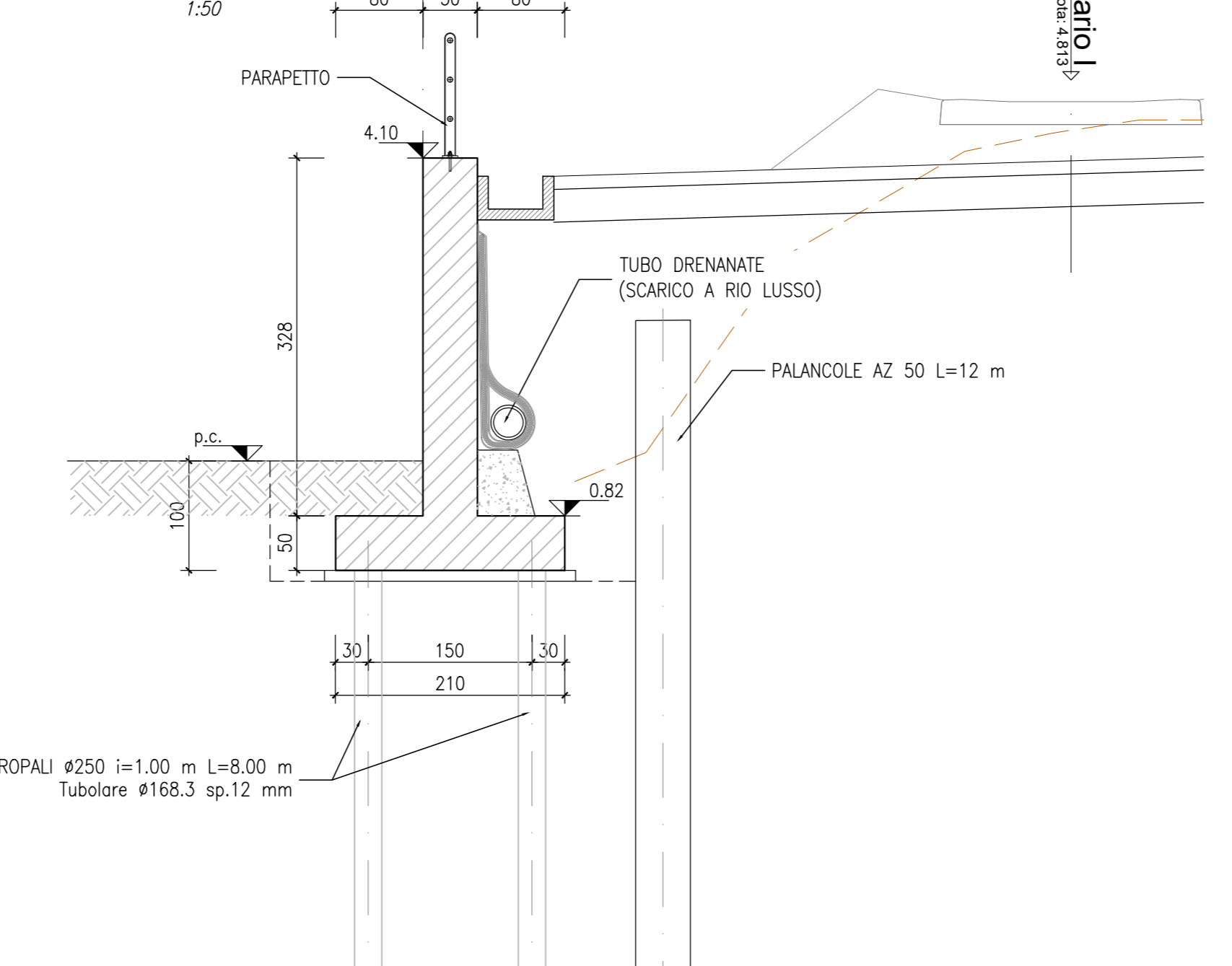
SEZIONE A-A



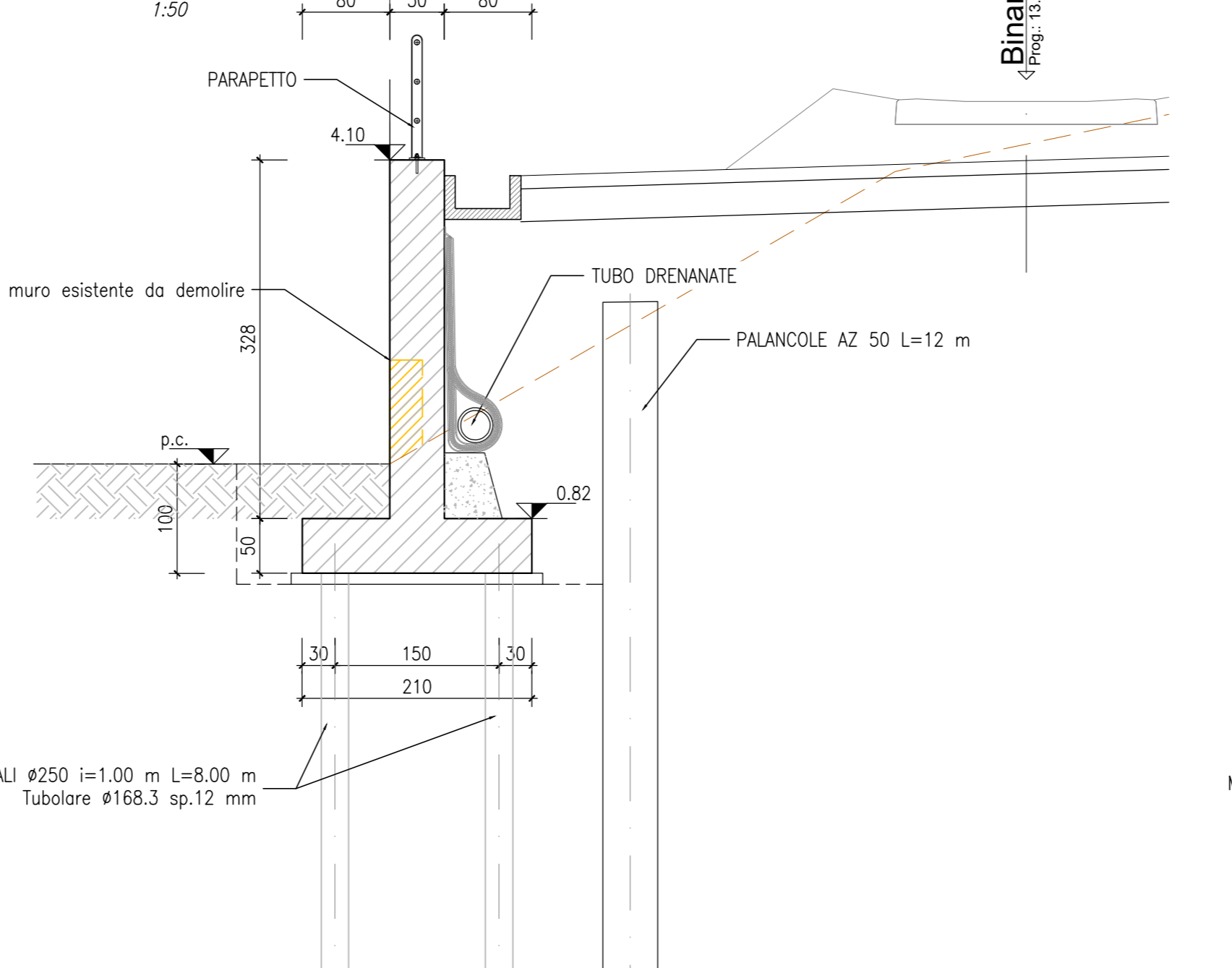
SEZIONE B-B



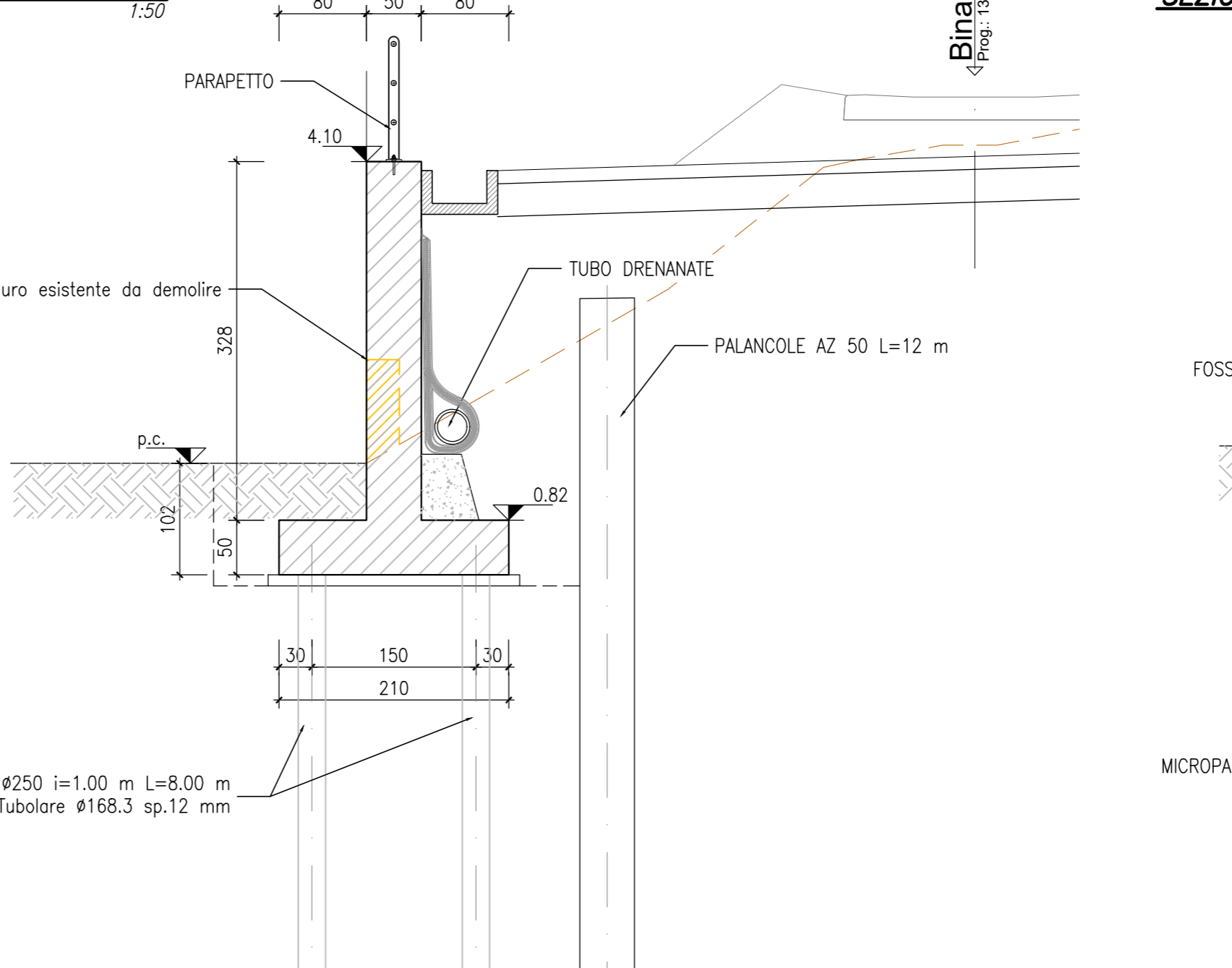
SEZIONE C-C



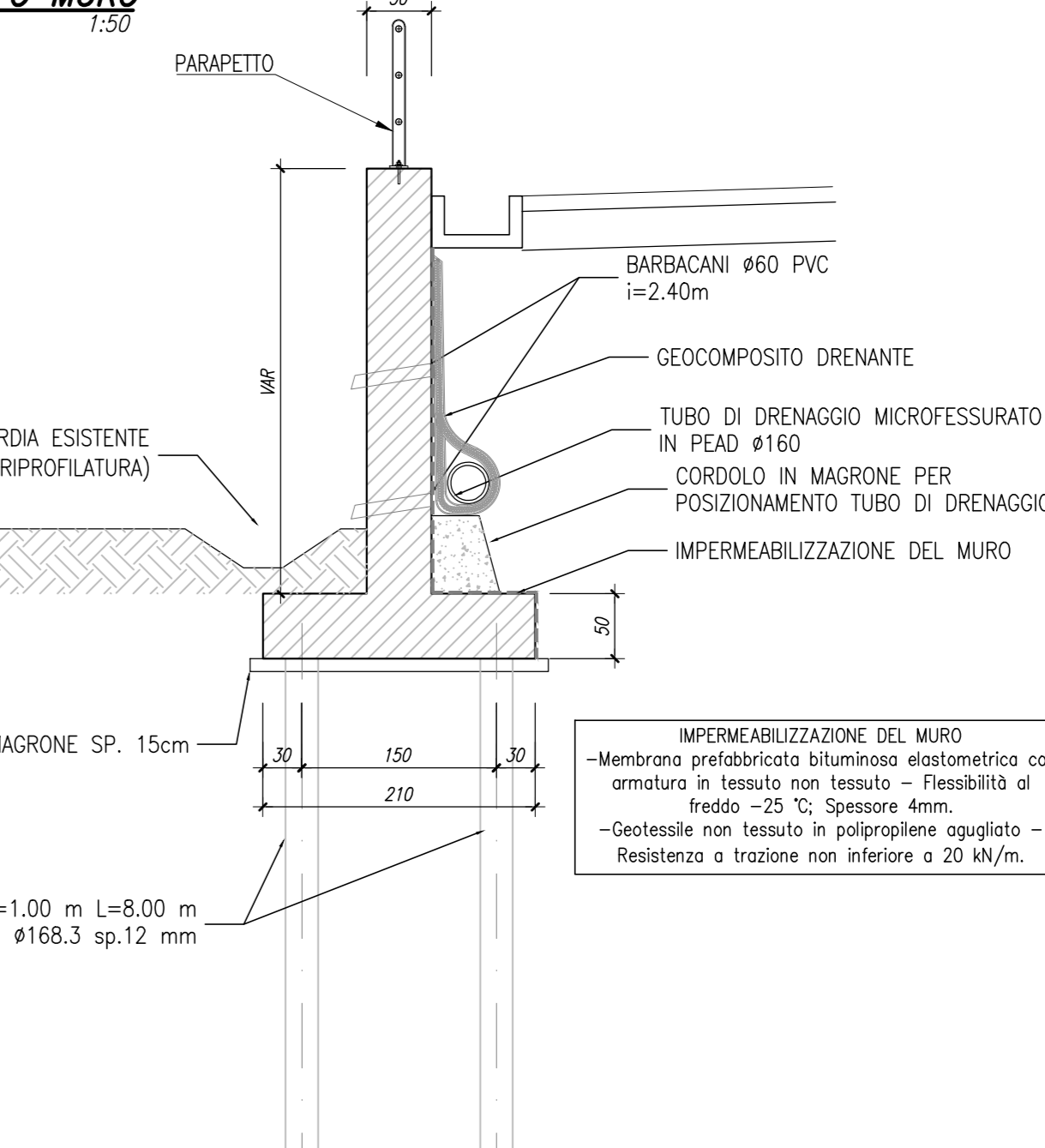
SEZIONE D-D



SEZIONE E-E



SEZIONE TIPO MURO



Project information block including 'COMMITTENTE', 'PROGETTAZIONE', 'U.O. PROGETTAZIONE INTEGRATA NORD', 'PROGETTO DEFINITIVO', and a revision table.

NOTA BENE: PER LE CARATTERISTICHE DEI MATERIALI SI RIMANDA ALL'ELABORATO DEDICATO 'IV0H02D26ZMU0000001A'