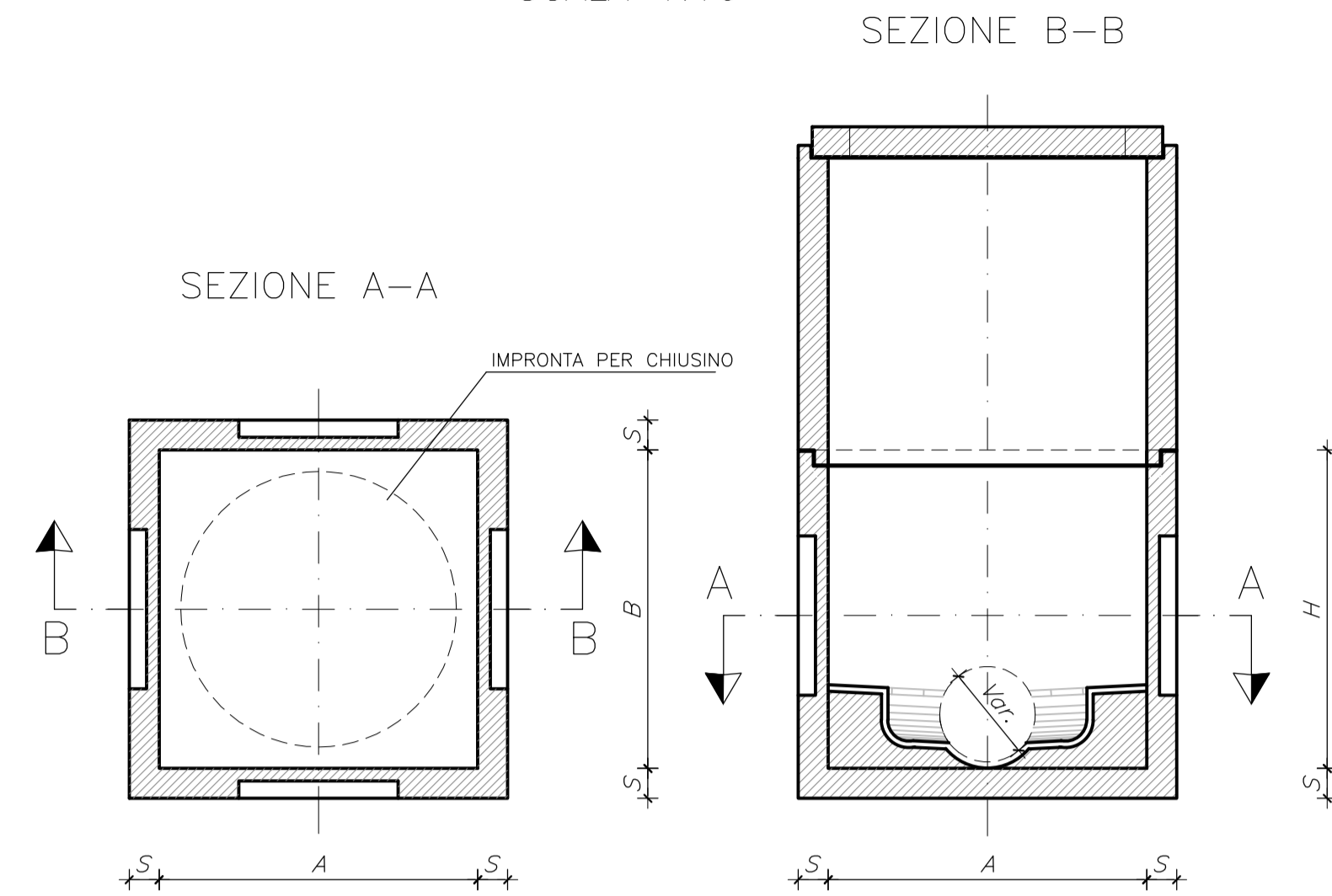


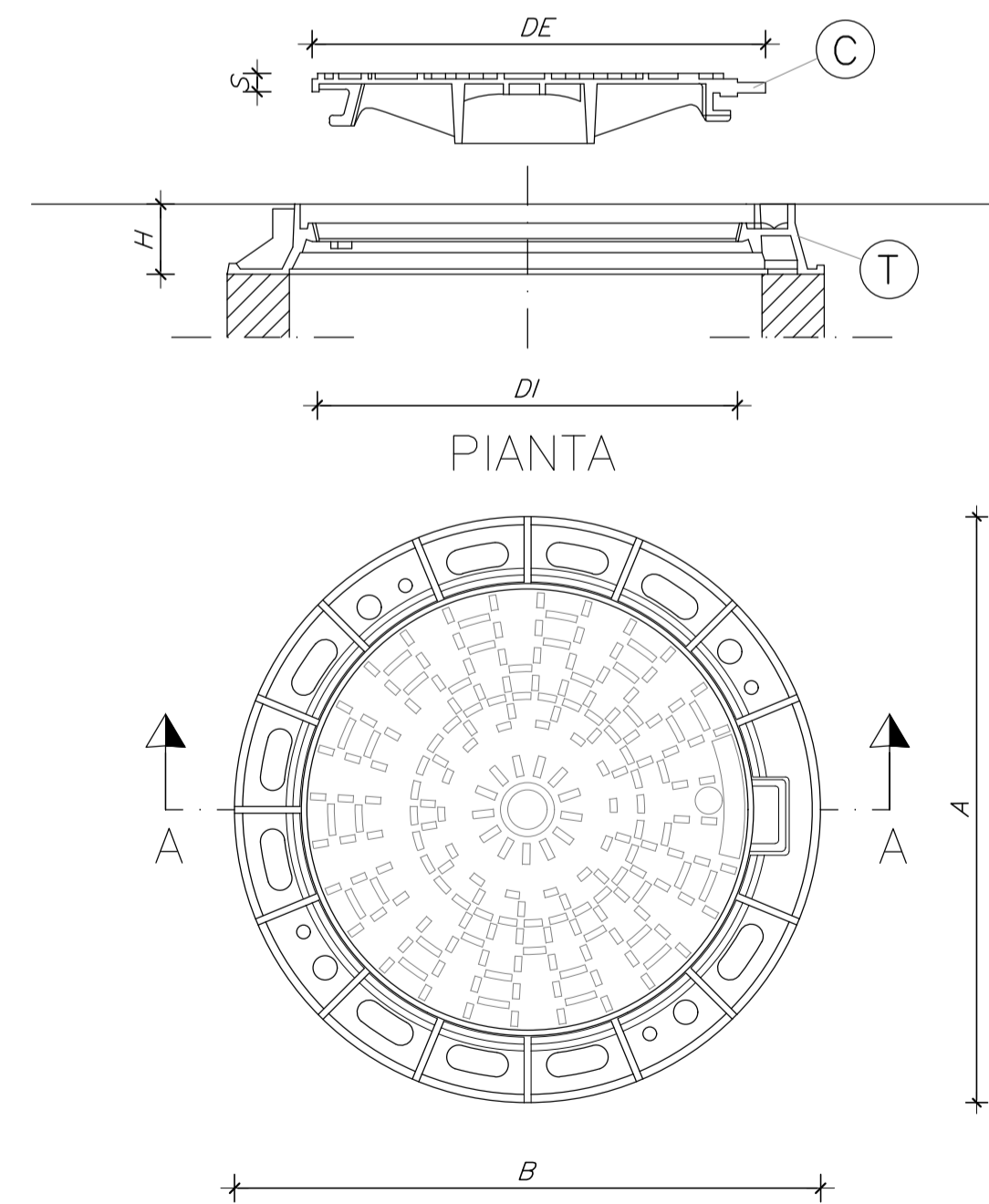
POZZETTO PREFABBRICATO IN CALCESTRUZZO PER ACQUE NERE
SCALA 1:10



CARATTERISTICHE TECNICHE				
A	B	H	S	PESO
cm	cm	cm	mm	Kg/cad.
30	30	30	40	45
40	40	40	45	95
50	50	50	50	150
60	60	60	60	290
70	70	70	70	405
80	80	80	70	650
100	100	100	80	985
120	120	120	100	1630
125	125	150	150	2500
150	150	150	150	3440
175	175	175	150	5000
200	200	220	150	8000

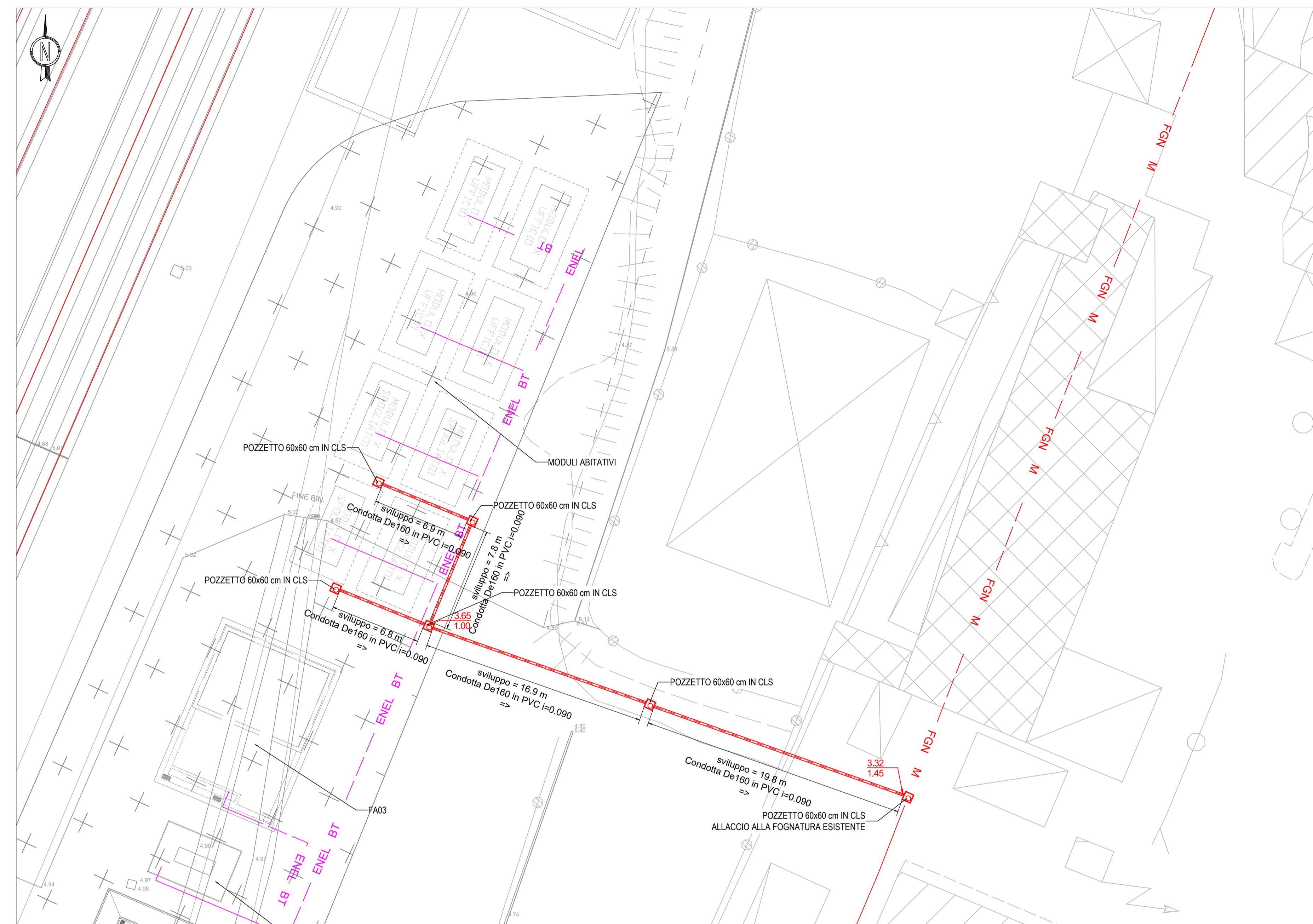
PARTICOLARI CHIUSINO IN GHISA SFEROIDALE CLASSE D400 - SU TELAIO CIRCOLARE
SCALA 1:10

SEZIONE A-A

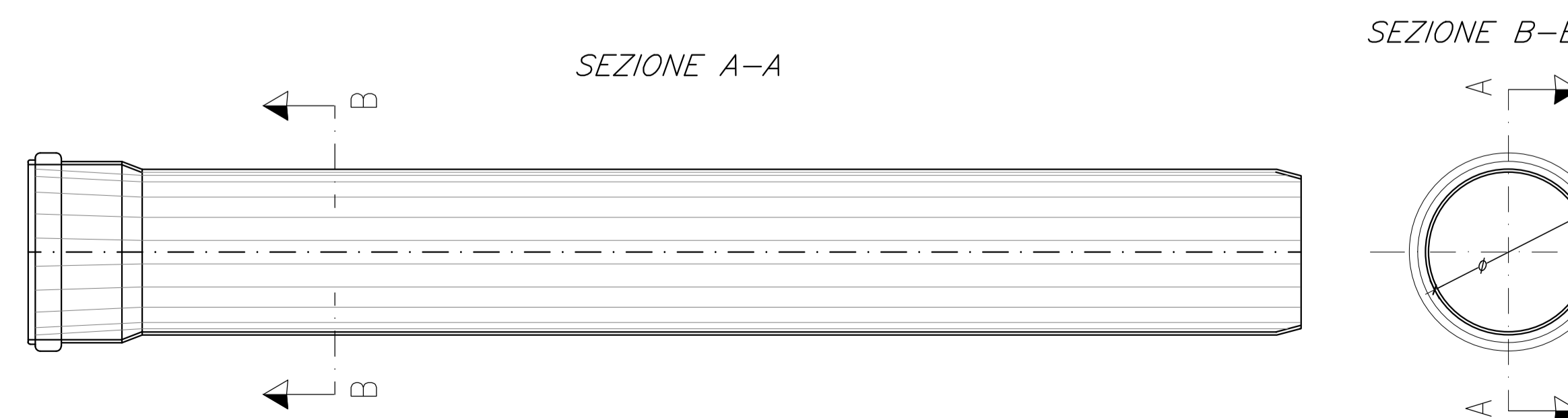


CHIUSINO CLASSE UNI EN 124	COPERCIO C						TELAIO T				
	VE	TS	MA	RI	CH	GU	LUCE NETTA DI (mm)	LUCE ESTERNA DE (mm)	FORMA	INCOMERO ESTERNO Ø (mm)	ALTEZZA H (mm)
D400	X						600	657.6	Ø	850	100
Peso Totale (Kg)		61				33		28			

PLANIMETRIA - SCALA 1:200

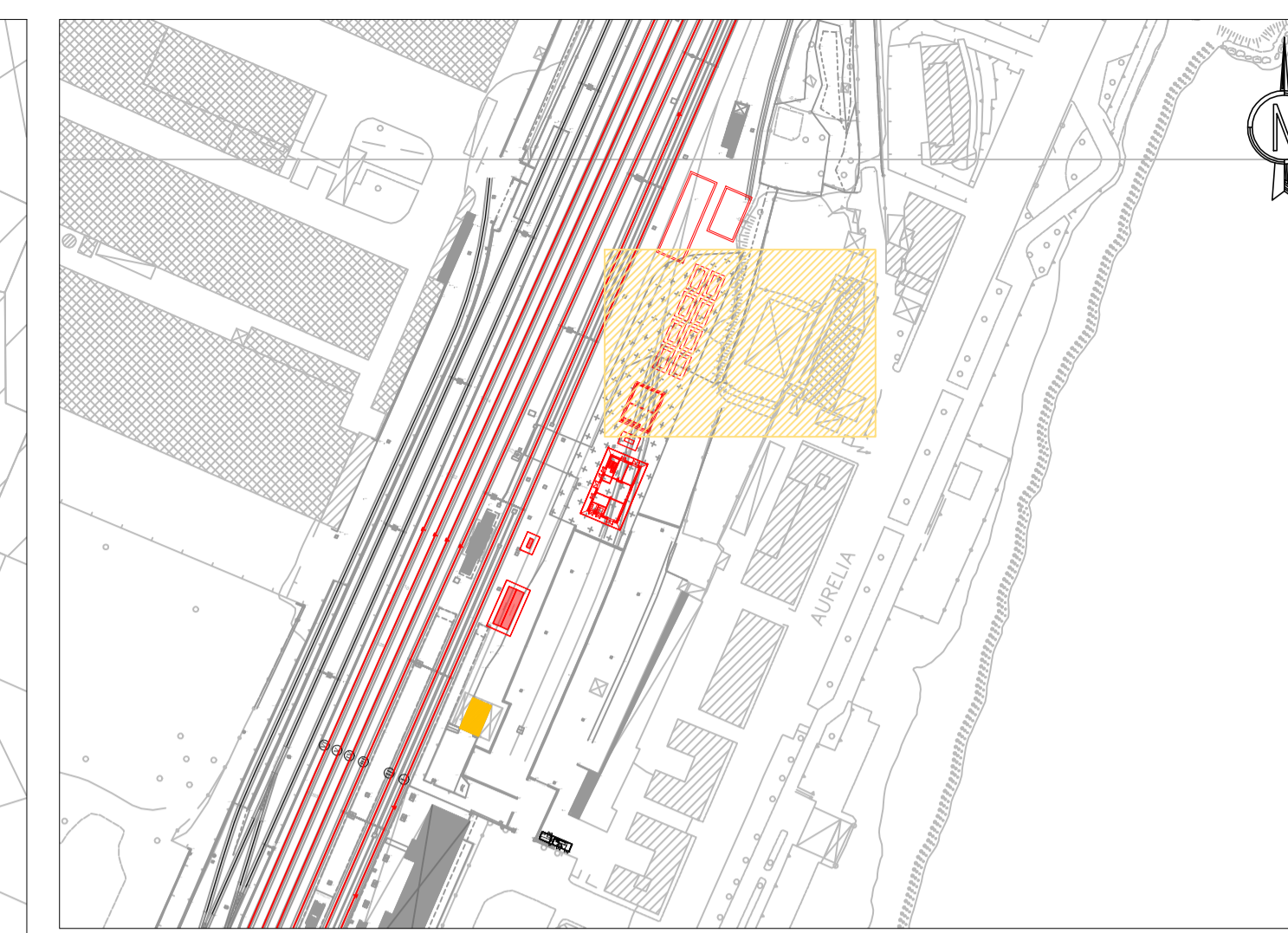


TUBO IN P.V.C.
SN 8 - SDR 34
(NORME UNI EN 1401-1)
SCALA 1:10



CARATTERISTICHE TECNICHE		
Ø	SPESSORE S	PESO
mm	mm	kg/m
110	3.2	1.61
125	3.7	2.11
160	4.7	3.44
200	5.9	5.39
250	7.3	8.34
315	9.2	13.20
400	11.7	21.40
500	14.6	33.40
630	18.4	53.00
800	19.4	75.00

KEYPLAN



LEGENDA

- Pozzetto acque nere di progetto 60x60 cm in CLS
- Condotta acque nere di progetto in PVC De160
- Asse tracciato ferroviario di progetto
- Quota di scorrimento (m s.m.m.)
Ricoprimento (m)
- Linea energia elettrica media tensione di progetto
- Linea energia elettrica bassa tensione di progetto
- Linea fognatura mista esistente

COMMITTENTE:



PROGETTAZIONE:



U.O. PROGETTAZIONE INTEGRATA NORD

PROGETTO DEFINITIVO

ADEGUAMENTO E POTENZIAMENTO IMPIANTO DI VADO LIGURE ZONA INDUSTRIALE
2ª FASE - PRG CON MODULO 750 m DI UN BINARIO; ACC CON IMPLEMENTAZIONE IN APPARATO DI SEGNALAMENTO ALTO DA TRENO ALLACCI MODULI ABITATIVI

Planimetria e dettagli di smaltimento idraulico

SCALA:

Varie

COMMESSA LOTTO FASE ENTE TIPO DOC. OPERA/DISCIPLINA PROGR. REV.

IV0H 02 D 26 PZ FA0400 001 A

Rev.	Descrizione	Redatto	Data	Verificato	Data	Approvato	Data	Autorizzato Data
A	Emissione Esecutiva	C. Senni	Febbraio 2022	S. Scilla	Febbraio 2022	G. Gallo	Febbraio 2022	A. Penzo Febbraio 2022

File: IV0H02D26PZFA0400001A.dwg

n. Elab.: