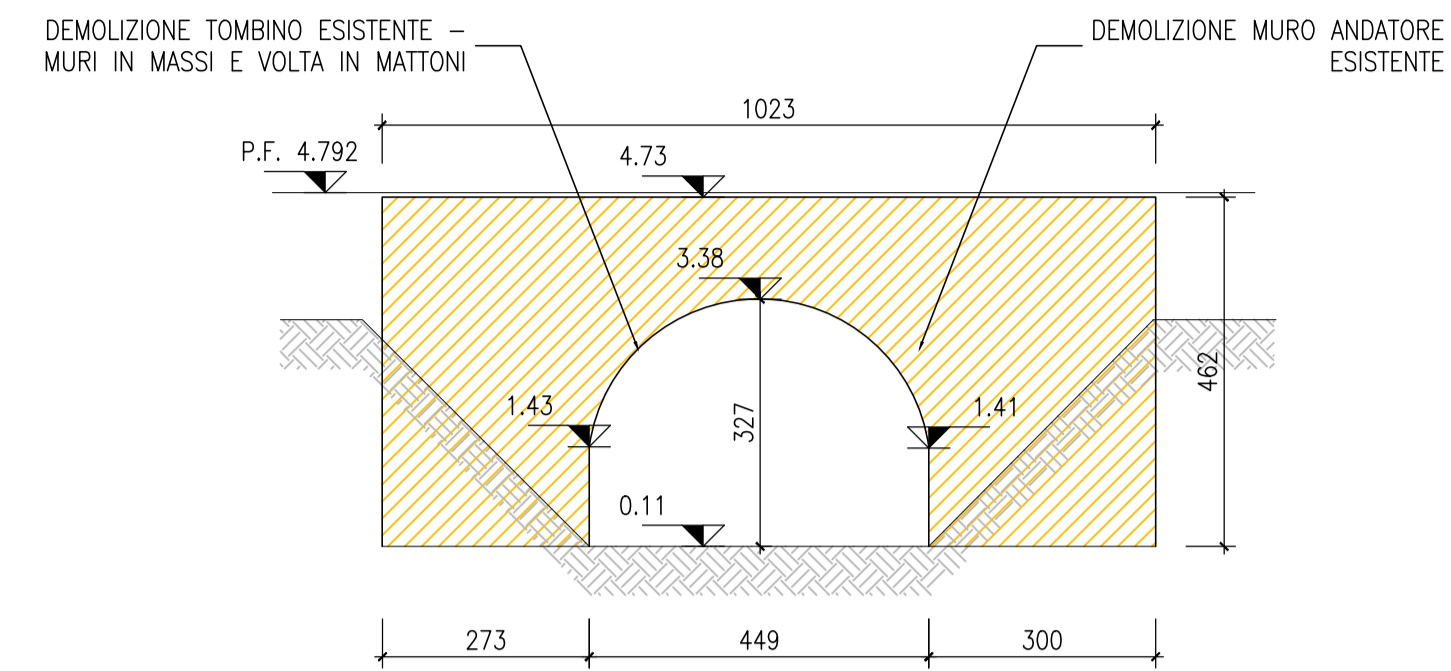
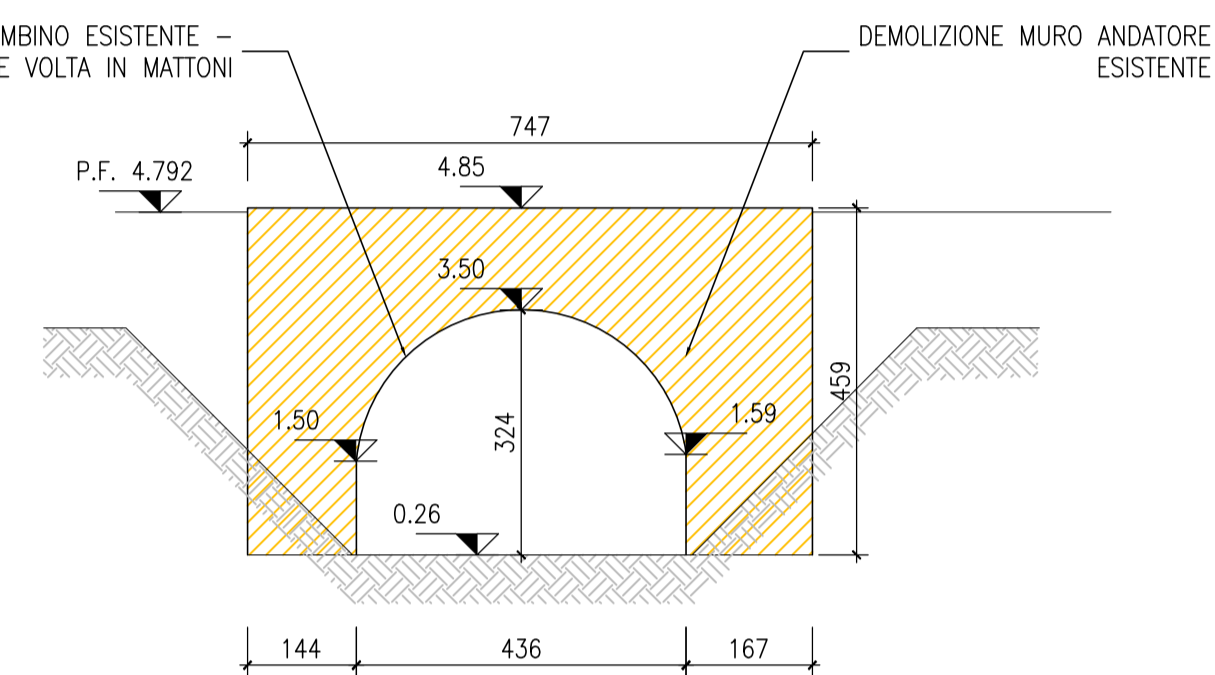


SEZIONE A-A  
1:100



SEZIONE B-B  
1:100



VOLUMI DEL PONTE:

- DEMOLIZIONE OPERA IN MURATURA (92.80 m<sup>3</sup>)



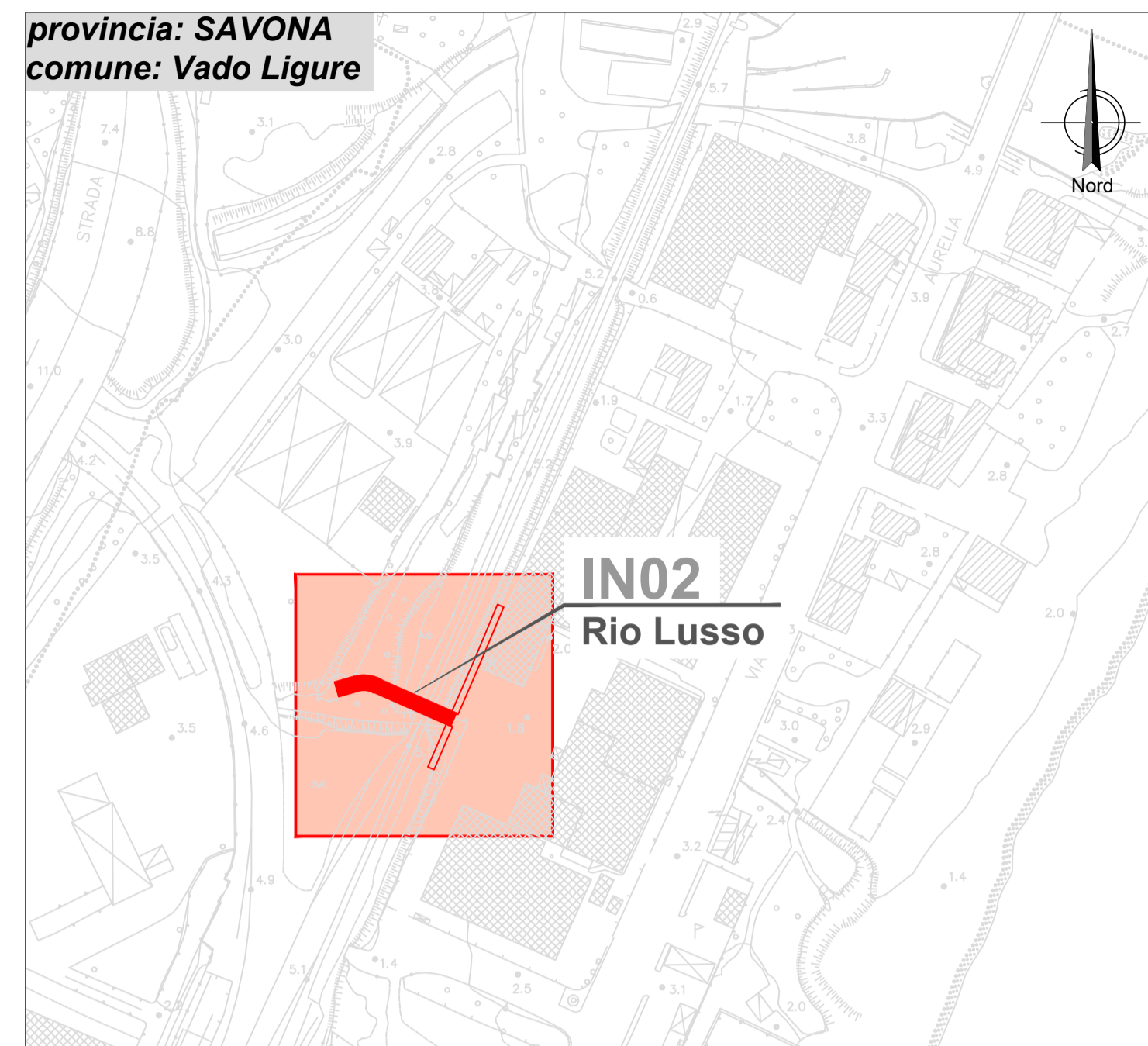
FOTO 1



FOTO 2

KEYPLAN

provincia: SAVONA  
comune: Vado Ligure



COMMITTENTE:  
**RFI**  
RETE FERROVIARIA ITALIANA  
GRUPPO FERROVIE DELLO STATO ITALIANE

PROGETTAZIONE:  
**ITALFERR**  
GRUPPO FERROVIE DELLO STATO ITALIANE

U.O. PROGETTAZIONE INTEGRATA NORD

PROGETTO DEFINITIVO

ADEGUAMENTO E POTENZIAMENTO IMPIANTO DI VADO LIGURE ZONA INDUSTRIALE

2<sup>a</sup> FASE - PRG CON MODULO 750 m DI UN BINARIO; ACC CON IMPLEMENTAZIONE IN APPARATO DI SEGNALAMENTO ALTO DA TRENO OPERE DI ATTRAVERSAMENTO

IN02 - Rio Lusso  
Demolizioni - Pianta, prospetti, sezioni e dettagli

SCALA:  
varie

COMMESSA	LOTTO	FASE	ENTE	TIPO DOC.	OPERA/DISCIPLINA	PROGR.	REV.
IV0H	02	D	26	PZ	IN0200	001	A

Rev.	Descrizione	Redatto	Data	Verificato	Data	Approvato	Data	Autorizzato	Data
A	Emissione Esecutiva	C. Soave	Febbraio 2022	M. Andreani	Febbraio 2022	A. Perigo	Febbraio 2022	A. Perigo	Febbraio 2022

