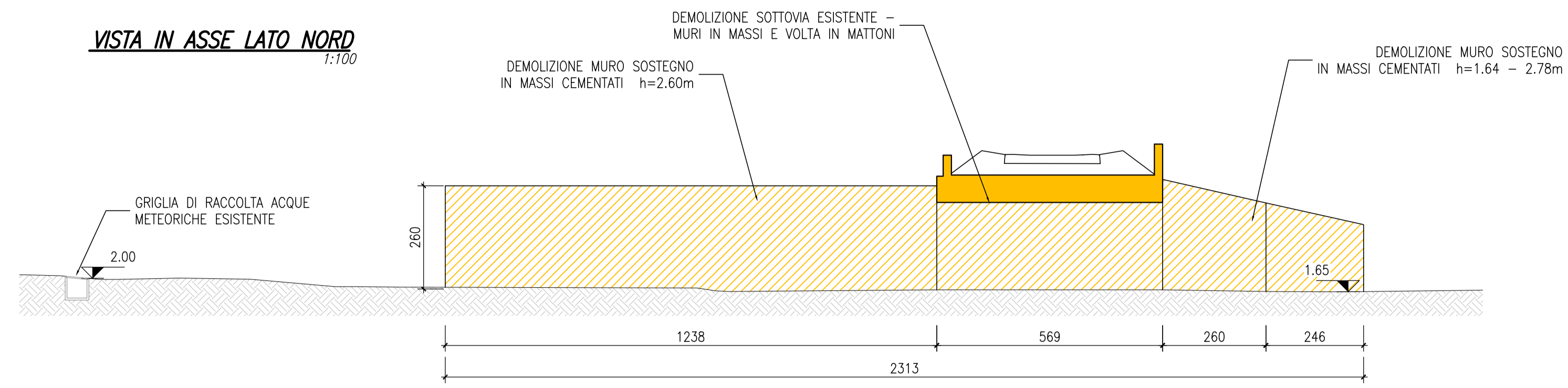
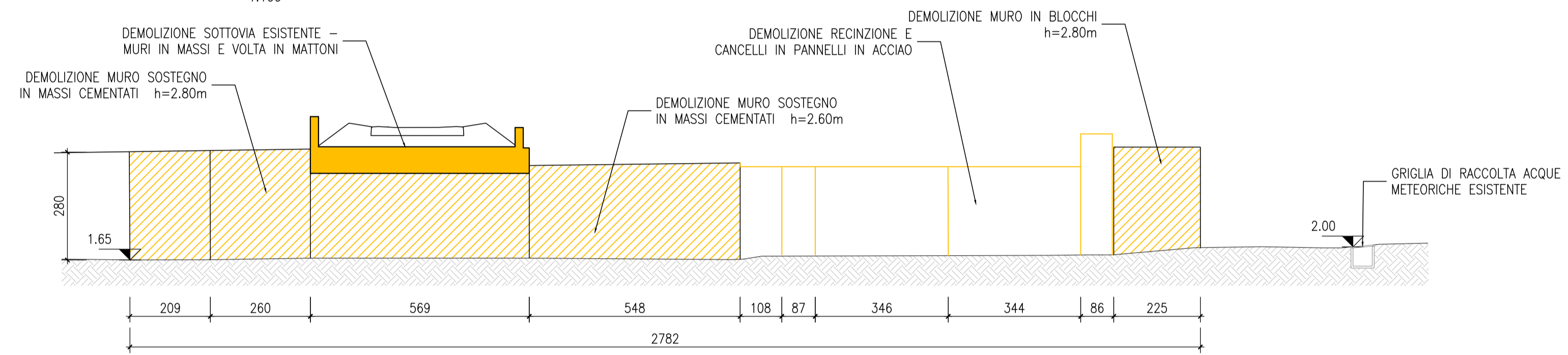


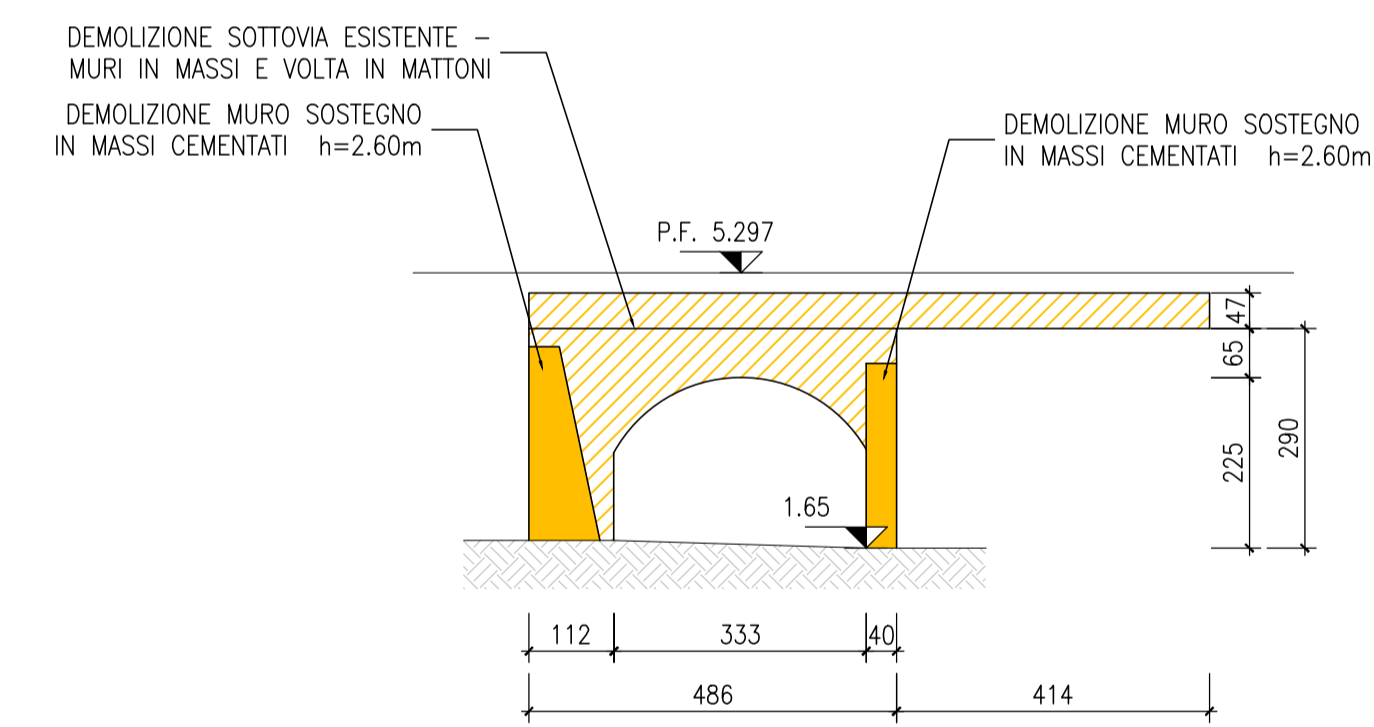
VISTA IN ASSE LATO NORD  
1:100



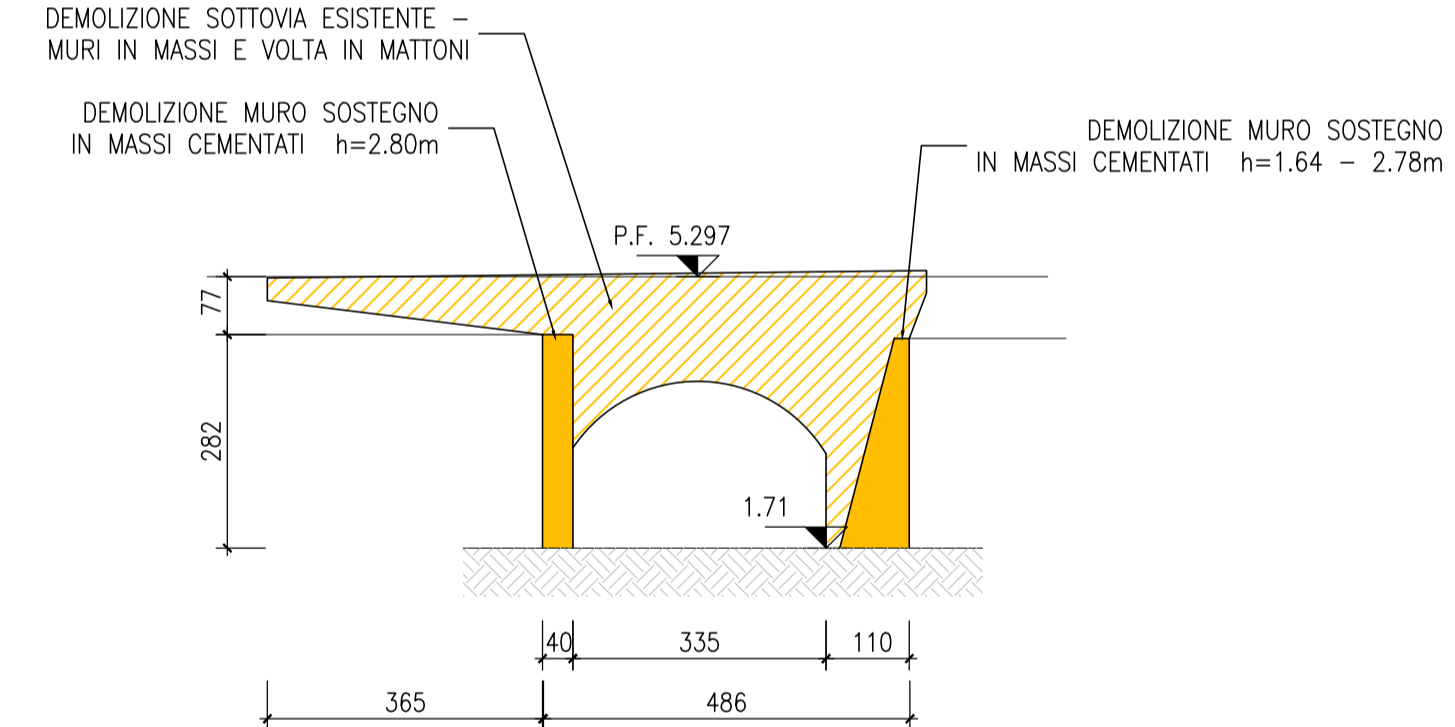
VISTA IN ASSE LATO SUD  
1:100



SEZIONE A-A  
1:100



SEZIONE B-B  
1:100



VOLUMI DEL PONTE:

- DEMOLIZIONE OPERA IN MURATURA (53,06 m<sup>3</sup>)
- DEMOLIZIONE OPERA IN CALCESTRUZZO ARMATO (58,28 m<sup>3</sup>)



FOTO 1



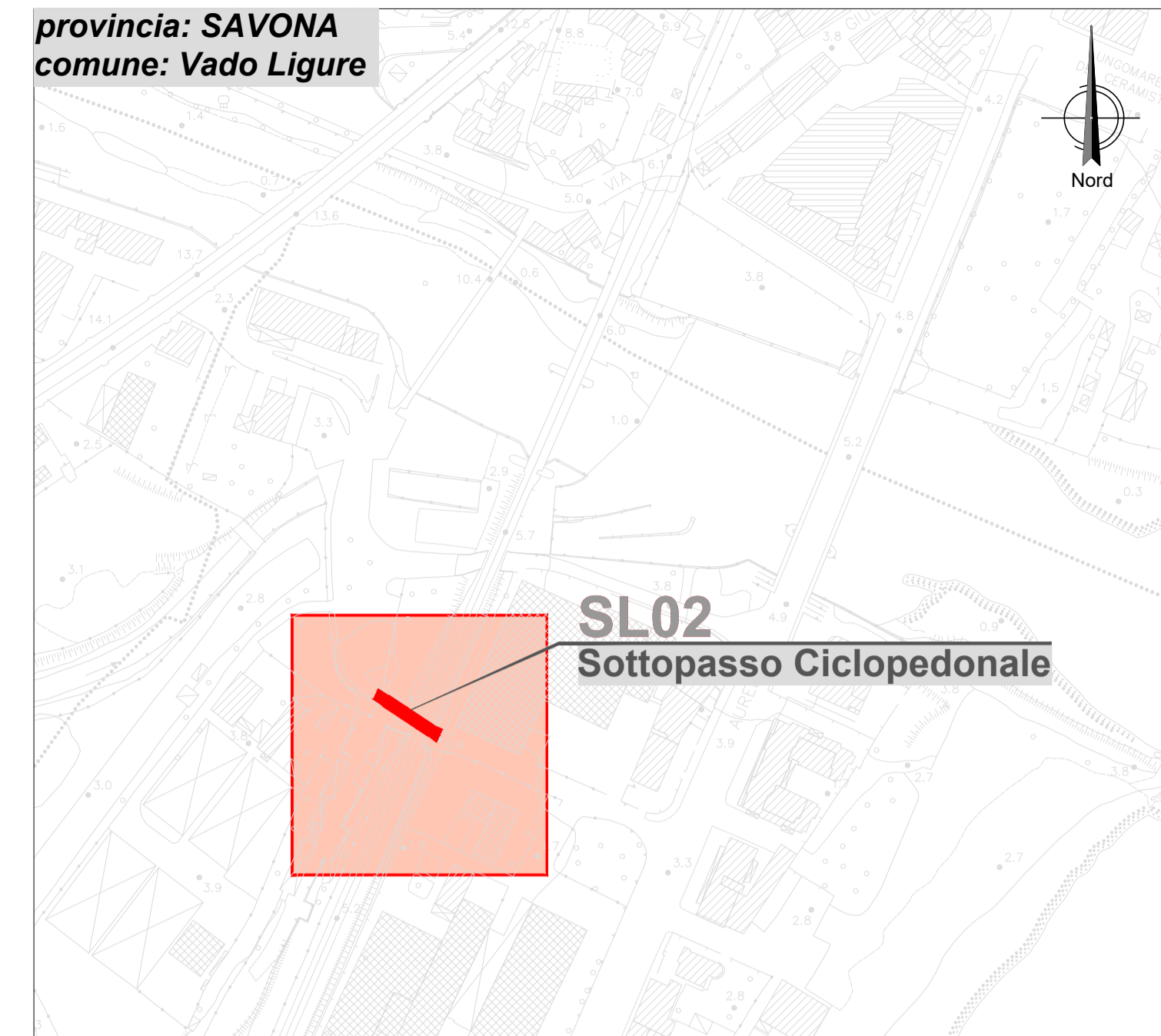
FOTO 2



FOTO 3

KEYPLAN

provincia: SAVONA  
comune: Vado Ligure



COMMITTENTE:



PROGETTAZIONE:



U.O. PROGETTAZIONE INTEGRATA NORD

PROGETTO DEFINITIVO

ADEGUAMENTO E POTENZIAMENTO IMPIANTO DI VADO LIGURE ZONA INDUSTRIALE  
2<sup>A</sup> FASE - PRG CON MODULO 750 m DI UN BINARIO; ACC CON IMPLEMENTAZIONE IN APPARATO DI SEGNALAMENTO ALTO DA TRENO SOTTOVIA

SL02 - VIA LEOPARDI  
Demolizioni - Pianta, prospetti, sezioni e dettagli

SCALA:

varie

COMMESSA LOTTO FASE ENTE TIPO DOC. OPERA/DISCIPLINA PROGR. REV.

IV0H 02 D 26 PZ SL02000 001 A

Rev.	Descrizione	Redatto	Data	Verificato	Data	Approvato	Data	Autorizzato Data
A	Emissione Esecutiva	C. Severi	Febbraio 2022	M. Ambrosi	Febbraio 2022	G. Gallo	Febbraio 2022	A. Perigo Febbraio 2022

File: IV0H02D26PZSL0200001A.dwg

n. Elab.: X