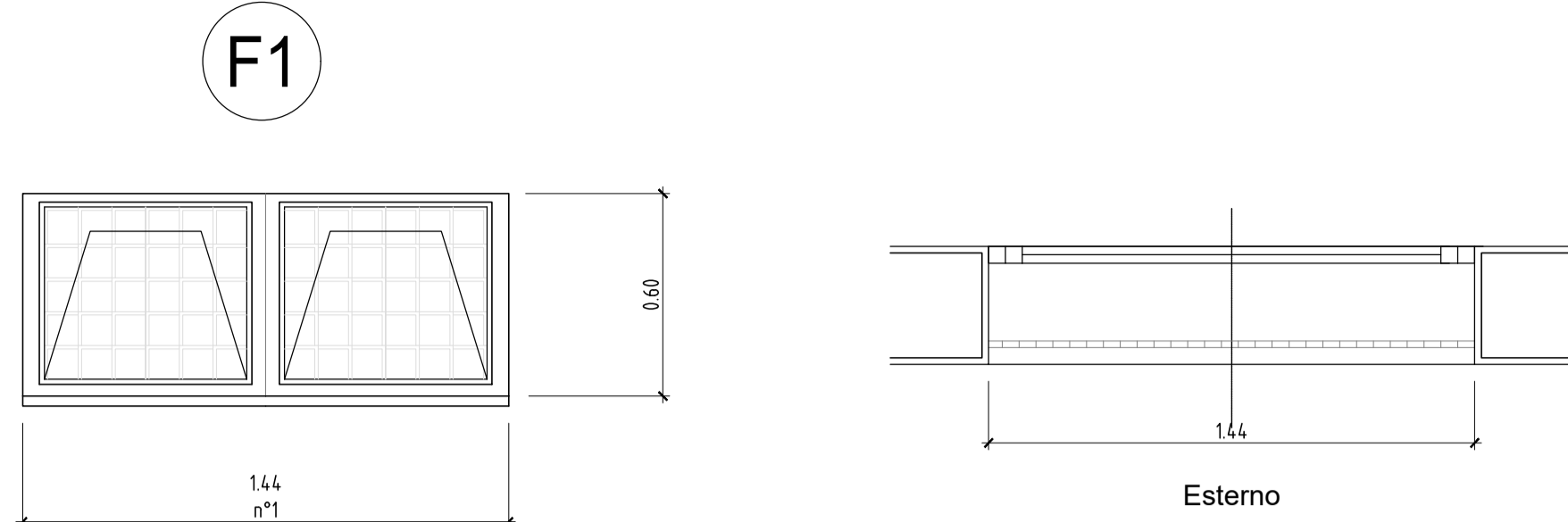
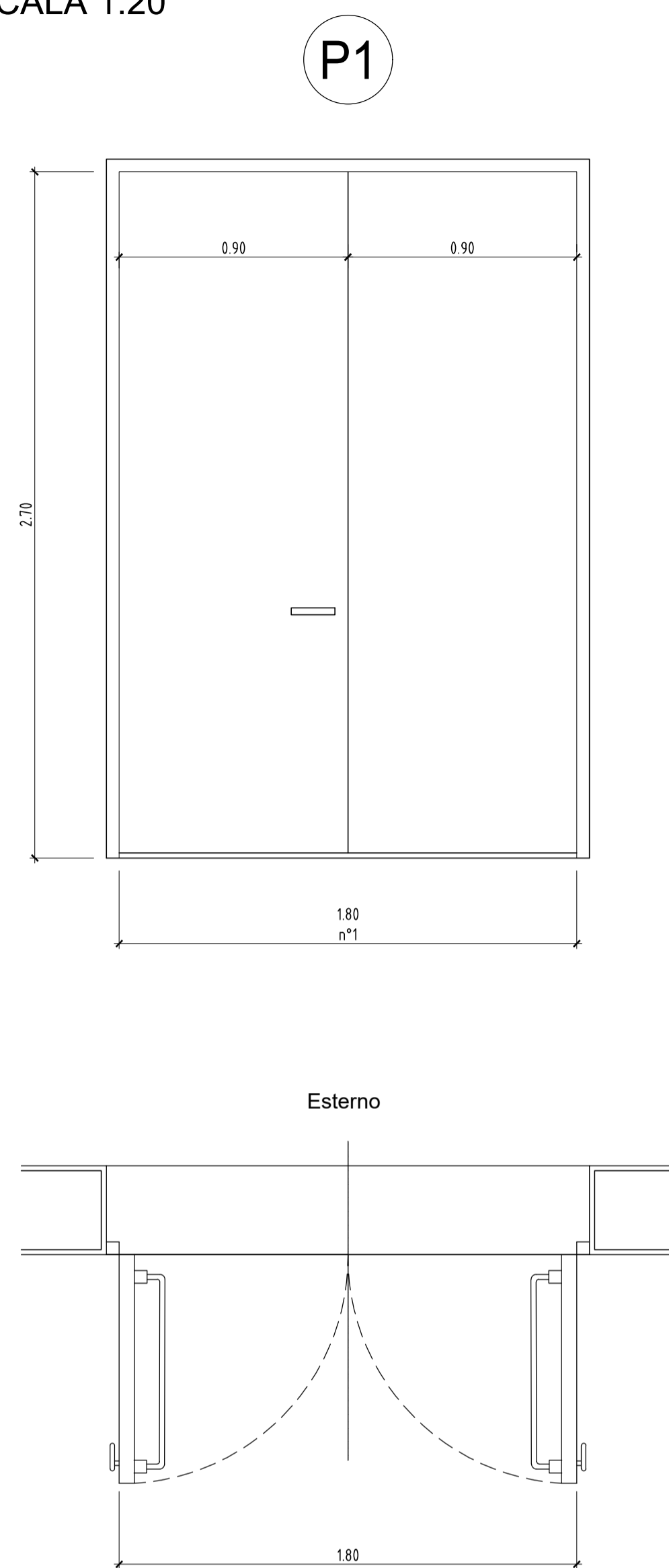


ABACO SERRAMENTI FINESTRE
SCALA 1:20



ABACO SERRAMENTI PORTE
SCALA 1:20



SPECIFICHE TECNICHE SERRAMENTI PORTE

TIPO P1

- Porta esterna con apertura antipanico a maniglione verso l'esterno a doppia anta 0,9 m, altezza 2,7 m, a renuta di fumo, completa di:
- controtelaio fisso perimetrale in lamiera di acciaio zincato pressopiegata completo di zanche murate;
 - battenti, sp. 50 mm, in doppia lamiera piana sp. 12/10 di mm con irrigidimenti interni di rinforzo;
 - guarnizioni semirigide in gomma, sul battente, atte a garantirne la tenuta all'aria ed all'acqua;
 - cerniere a due ali in acciaio in numero di 3;
 - maniglia esterna a leva in nylon con anima in acciaio;
 - maniglione antipanico;
 - serratura esterna con mezzo giro correlata di 3 chavi;
 - congegno di autochiusura (a molla nelle cerniere o aereo);
 - preventriciatura a polveri con finitura semilucida
 - Installazione di inferiate esterne vedere: **NOTA INFISSI**

SPECIFICHE TECNICHE SERRAMENTI FINESTRE

TIPO F1

- Serramento esterno per doppia finestra isolata, apribile a vasistas dimens. 0,80x0,60 m per ogni vasistas, in alluminio anodizzato (sp. non inferiore a 12 micron) completo di:
- controtelaio in lamiera d'acciaio zincato pressopiegata completo di zanche a murare;
 - telaio esterno fisso in profilo di alluminio sagomato per accogliere il telaio apribile;
 - telaio interno portavetro apribile in profilo di alluminio con guarnizione elastica;
 - vetro Classe: P5A (vetri stratificati antivalanzamento come da Uni EN 356:2002 "Prove e classificazione di resistenza contro l'attacco manuale) montato mediante guarnizioni perimetrali in pvc elastomeri e regolini fermavetro a scatto;
 - accessori di movimento e chiusura (cerniere, carignoli, aste, maniglie) in alluminio ed acciaio inox;
 - viteria in acciaio inox;
 - comando vasistas manuale a mezzo asta di dotazione;
 - preventriciatura a polveri con finitura semilucida.
 - grata metallica zincata realizzata con profilati di ferro verniciati.
 - rete antilupo in acciaio zincato
 - Installazione di inferiate esterne vedere: **NOTA INFISSI**

NOTA INFISSI

- Le inferiate devono essere posizionate in corrispondenza non solo delle porte e delle finestre, ma anche in corrispondenza di tutti i passaggi dove c'è possibilità di intrusione di persone/ragazzi quali griglie di aereazione, griglie di ventilazione, ecc. (dimensioni superiori a 15 cmx15 cm) che non presentino di per sé le caratteristiche anticasso sopra riportate.
- Le inferiate devono avere classe di resistenza RC5 (UNI EN 1627:2011 "Porte pedonali, finestre, facciate continue, inferiate e chiusure oscuranti - Resistenza all'effrazione - Requisiti e classificazione")

FINITURE ESTERNE

PARETI	INTONACO ESTERNO IN MALTA CEMENTIZIA TINTEGGIATO AL QUARZO PLASTICO COLORE GRIGIO RAL 9002
SOGLIE	IN SERIZZO SPESSORE cm 3
ZOCCOLO	IN SERIZZO H cm 30 SPESSORE cm 2
MARCIAPIEDE	TAPPETINO DI ASFALTO SPESSORE = 4 cm SU MASSETTO DI CLS CON CORDOLO DI C.A.V. 12x25 cm
INDICAZIONE COLORI	
PARETI ESTERNE: COLORE GRIGIO (RAL 9002)	
PARETI INTERNE: COLORE BIANCO (RAL 9016)	
SERRAMENTI E OPERE IN FERRO: COLORE BLU (RAL 5005)	

NOTA INCIDENZA ARMATURE

- Fondazione e setti 190 Kg/m³
- Pilastri 160 Kg/mc
- Trave centrale 35x60 145 Kg/m³
- Travi di bordo 30x55 125 Kg/m³
- Solai 110 Kg/m³

CARATTERISTICHE DEI MATERIALI

Calcestruzzo per magroni classe C12/15 (UNI EN 206-1)
Massima dimensione aggregati ... - 40 mm

FONDAZIONI - Calcestruzzo classe C25/30
Classe di esposizione:XC2 (UNI EN 206-1)
Massima dimensione aggregati 32 mm
Classe di consistenza: S3 (UNI EN 206-1)
Rapporto acqua/cemento massimo: 0.60- Dosaggio minimo cemento 300 kg/m³

PILASTRI - TRAVI - SOLAI - Calcestruzzo classe C30/37
Classe di esposizione:XC3 (UNI EN 206-1)
Massima dimensione aggregati 16 mm
Classe di consistenza: S4 (UNI EN 206-1)
Rapporto acqua/cemento massimo: 0.55 - Dosaggio minimo cemento 320 kg/m³

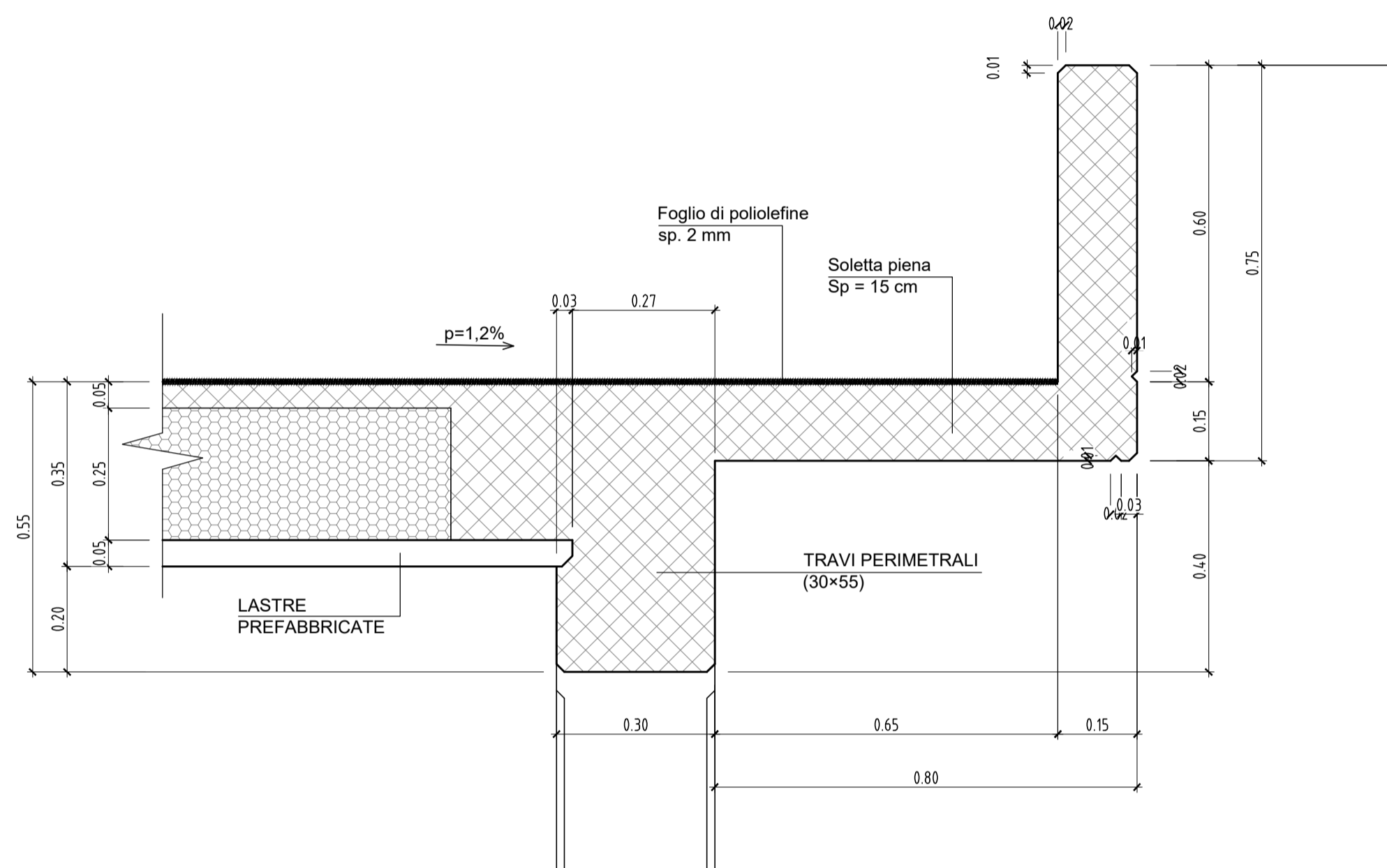
SPECIFICHE GENERALI

- Controllo di accettazione per il calcestruzzo: tipo A
- Tutte le caratteristiche sopra indicate per il calcestruzzo devono essere riportate nella bolla di consegna.
- E' vietata qualunque aggiunta d'acqua al calcestruzzo in cantiere
- Prima di ogni getto avvisare la Direzione Lavori Strutturale
- Il getto con temperature dell'aria inferiori a 5°C deve essere autorizzato dalla Direzione Lavori Strutturale
- In fase di stagionatura dei getti impedire il dilavamento superficiale dei getti per pioggia o ruscellamento d'acqua
- In fase di stagionatura dei getti con temperature dell'aria superiori a 25°C o in presenza di forte irraggiamento solare o di vento, procedere a bagnatura delle superfici già indurite

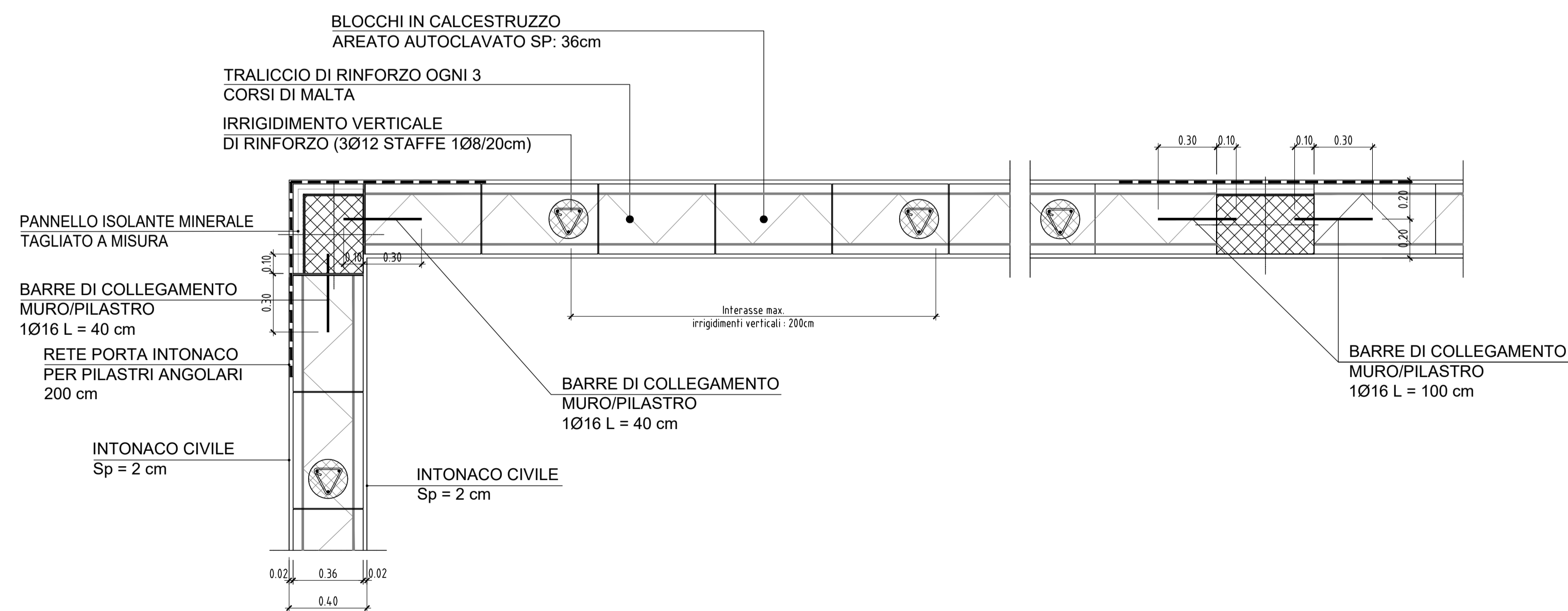
Acciaio per c.a. in barre ad aderenza migliorata
Acciaio tipo B 450 C L'acciaio fornito dovrà essere di tipo saldabile. Ogni fornitura deve essere accompagnata da copia conforme del relativo certificato, con data non anteriore a tre mesi, emesso dal Laboratorio Ufficiale incaricato del controllo in stabilimento.

Copriferro nominale minimo strutture interrate 35 mm
Copriferro nominale minimo strutture in elevazione 35 mm

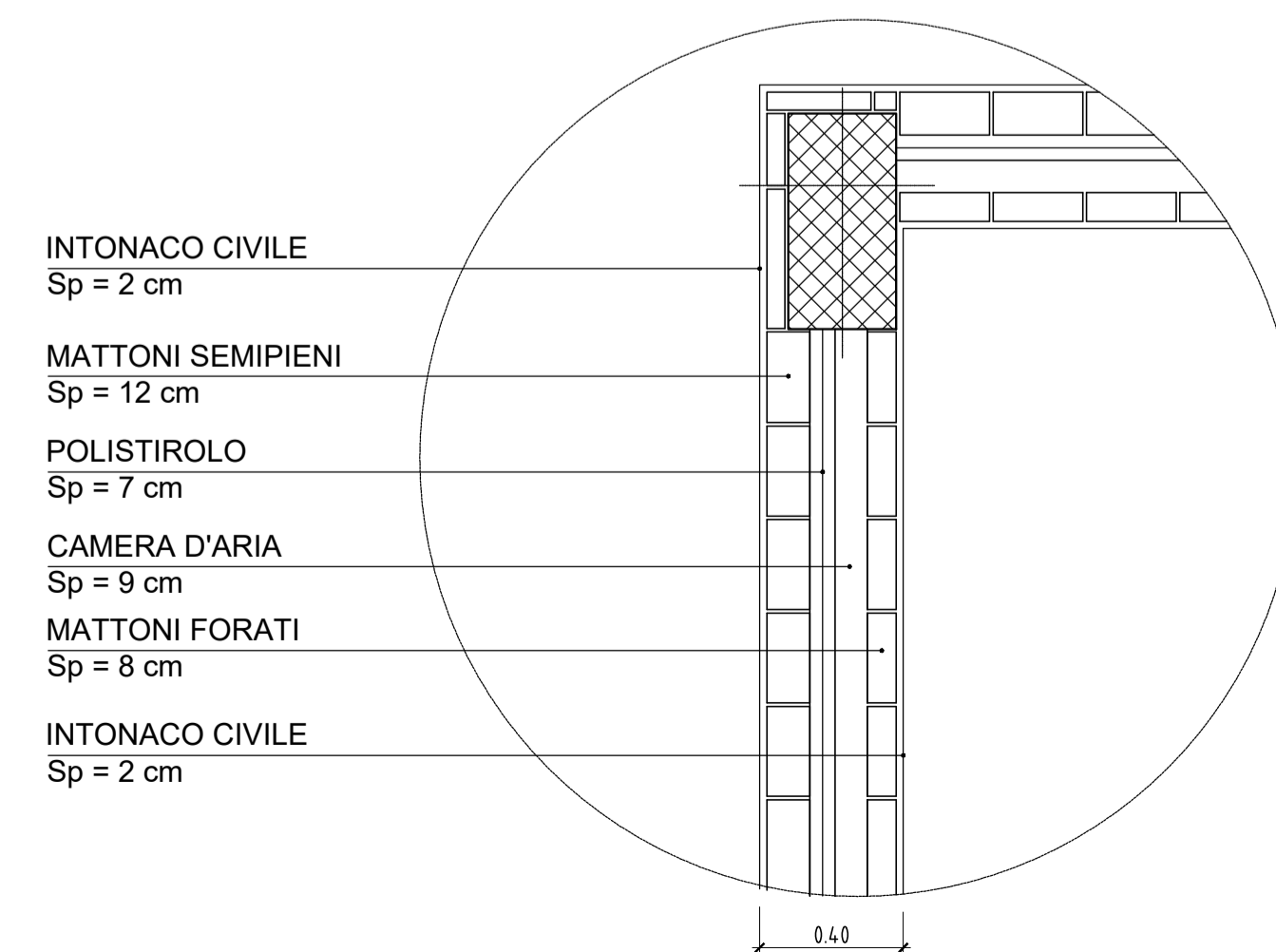
PARTICOLARE COPERTURA
SCALA 1:10



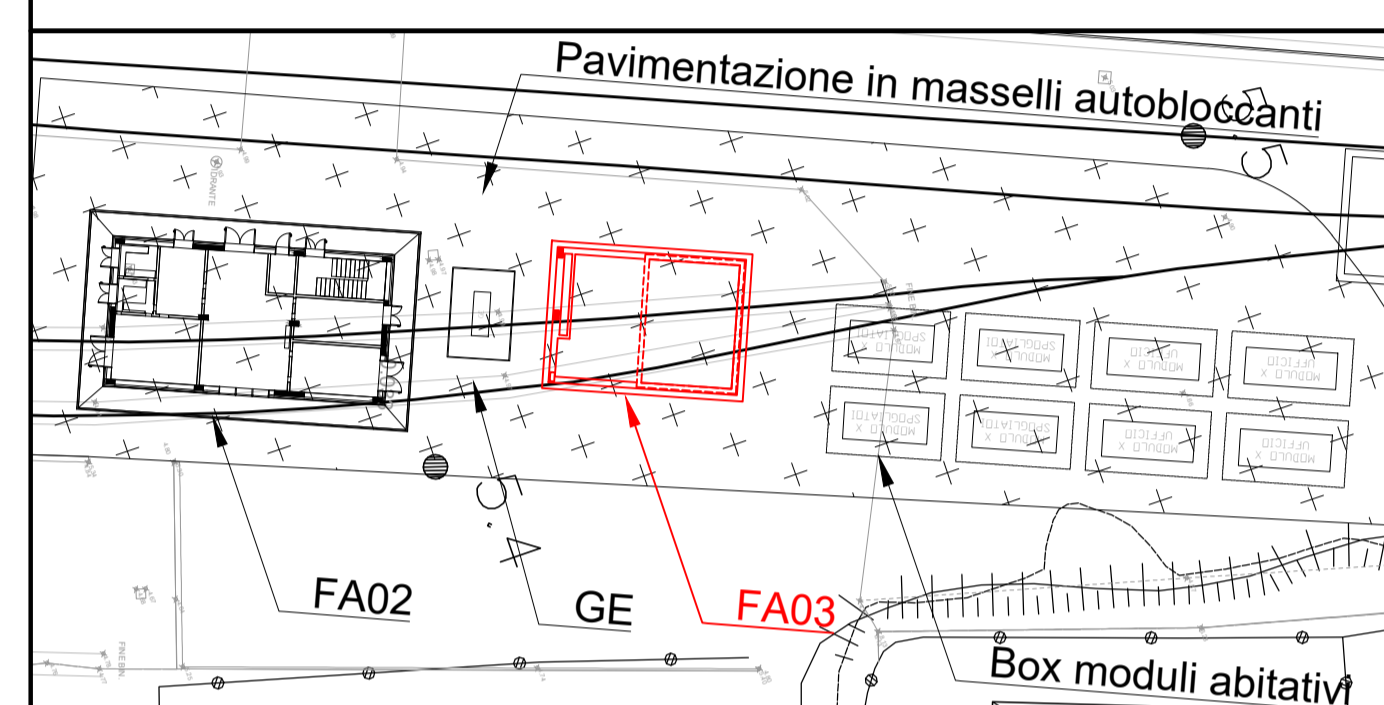
PARTICOLARE PIANTA STRATIGRAFIA PARETE CON COIBENTAZIONE
SCALA 1:20



PARTICOLARE PIANTA STRATIGRAFIA PARETE CON COIBENTAZIONE
SCALA 1:20



PLANIMETRIA - SCALA 1:500



NOTA VASCA:
Prevedere trattamento interno di protezione con rivestimento protettivo in malta cementizia osmotica.

COMMITTENTE:



PROGETTAZIONE:



U.O. PROGETTAZIONE INTEGRATA NORD

PROGETTO DEFINITIVO

ADEGUAMENTO E POTENZIAMENTO IMPIANTO DI VADO LIGURE ZONA INDUSTRIALE
2^ FASE - PRG CON MODULO 750 m DI UN BINARIO; ACC CON IMPLEMENTAZIONE IN APPARATO DI SEGNALAMENTO ALTO DA TRENO

BINARIO AMBIENTALE \ MERCI PERICOLOSE
Fabbricato centrale idrica antincendio - Dettagli costruttivi Tav. 1 di 2

SCALA: varie

COMMESSA	LOTTO	FASE	ENTE	TIPO DOC.	OPERA/DISCIPLINA	PROGR.	REV.
IV0H	02	D	26	WB	FA0300	001	A

Rev.	Descrizione	Redatto	Data	Verificato	Data	Approvato	Data	Autorizzato Data
A	Emissione Esecutiva	C. Savio	Febbraio 2022	M. Accorci	Febbraio 2022	Dr. Paolo	Febbraio 2022	A. Parigi Febbraio 2022

File: IV0H02D26WBF0300001A.dwg n. Elab.: