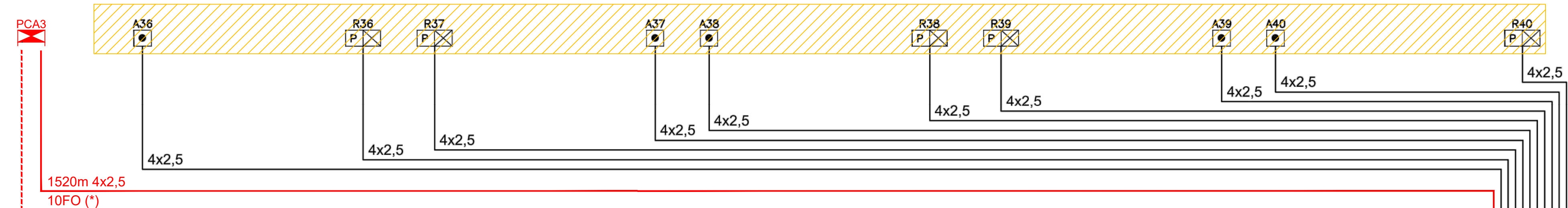


**LEGENDA**

— Enti rimossi

— Enti aggiunti

Modifiche all'elaborato:  
SAVONA PARCO DORIA  
PIANO CAVI SEGNALI ALTI E SEGNALI BASSI Tav. 2 di 4  
L440LO0325TIAP Rev.2 del apr-17



(\*) Fornitura e Posa su CME TLC

**LEGENDA**

— Enti rimossi

— Enti aggiunti

Modifiche all'elaborato:  
SAVONA PARCO DORIA  
PIANO CAVI CDB, SCALDIGLIE DEV, BA, RELAZIONI Tav. 4 di 4  
L440LO0325TIAP Rev.2 del apr-17

2 - m3 305<sup>2</sup> (Az<sup>2</sup>) (v) 2 Rip BA 305

2 - " " (gn) 2 Rip BA 307

2 - m3 305<sup>2</sup> (Az<sup>2</sup>) (gv) 2 Rip BA 308

2 - RC3 305<sup>2</sup> (Az<sup>2</sup>) (r-gav) 2 " BA 309

2 - " " " " 2 " BA 310

2 - " " " " 2 " BA 311

2 - RC3 305<sup>2</sup> (Az<sup>2</sup>) (n-v) 2 " BA 312

2 - RLp 305<sup>2</sup> (Az<sup>2</sup>) 2 Scc

2 - JCO 16x1

2 - Jc/Ja 305 2 - AT 10

2 - AT 30

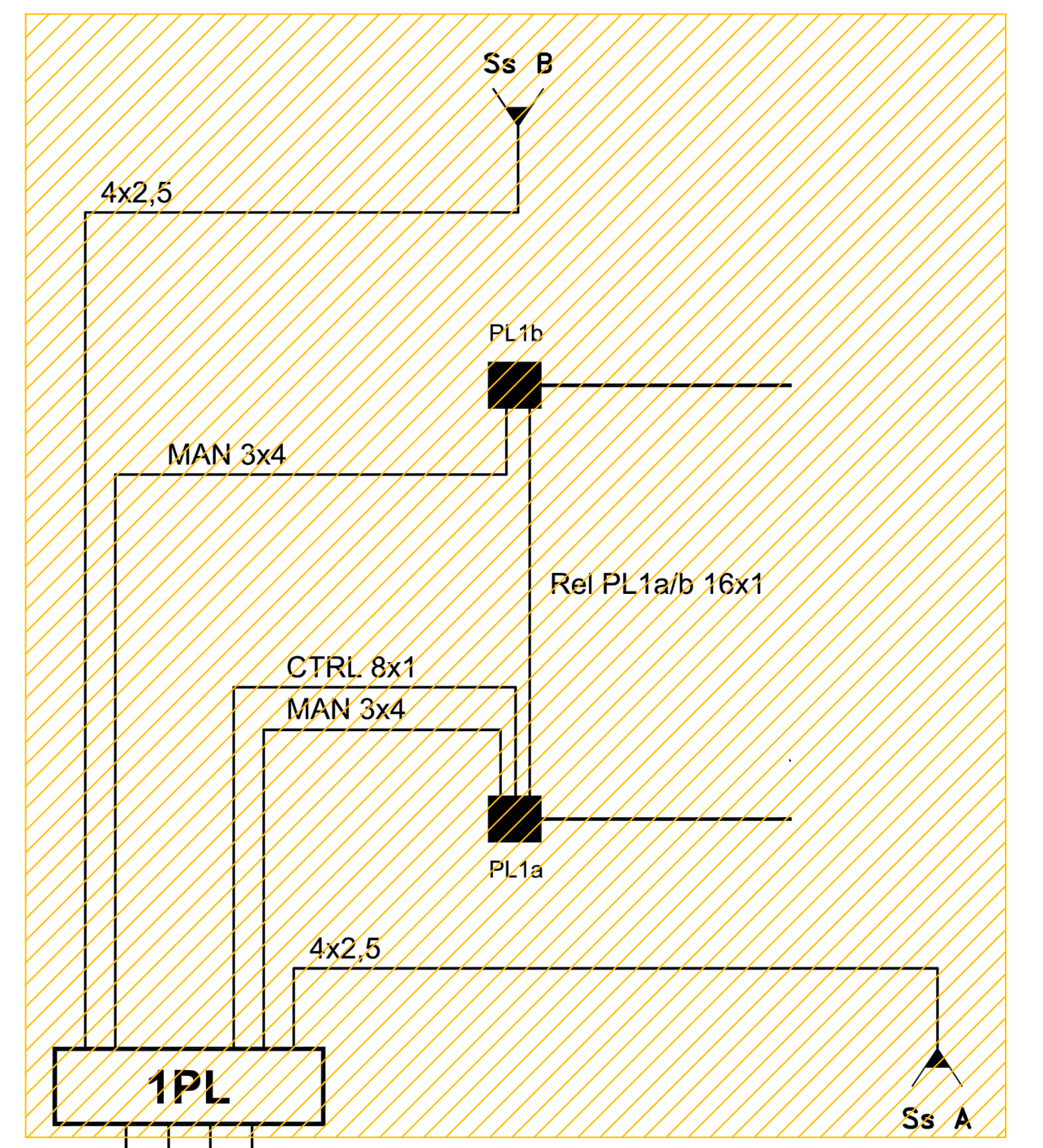
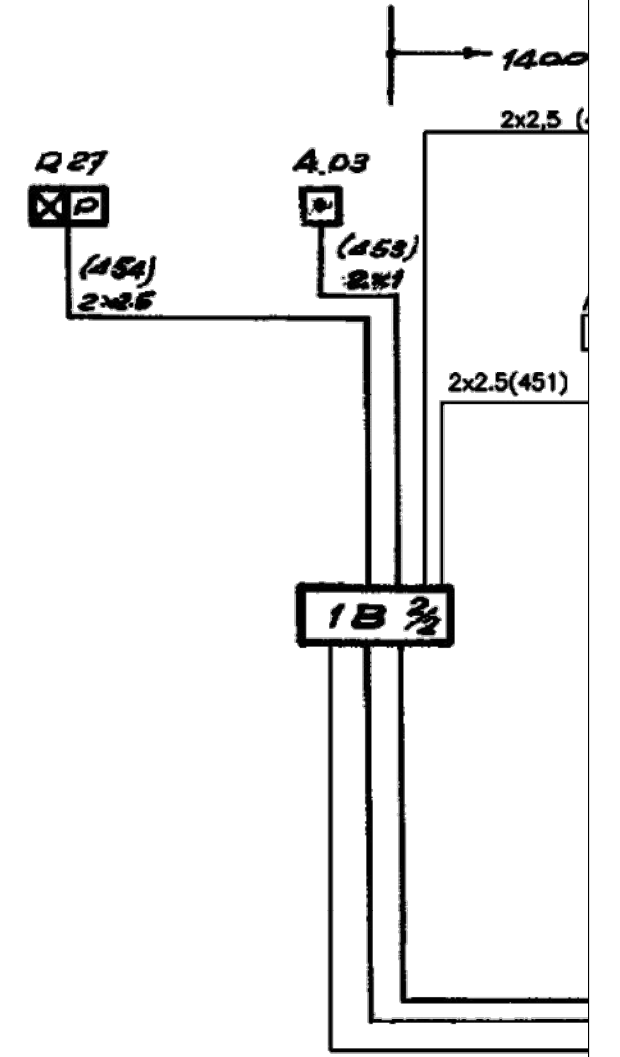
2 - m3 Rarl. Do (v)

2 - K2 d Do

R - All Leop. Quitano

2 - Scc

2 - JCO 16x1



**LEGENDA**

— Enti rimossi

— Enti aggiunti

Modifiche all'elaborato:  
SAVONA PARCO DORIA  
PIANO CAVI DEVIATOI E PL Tav. 3 di 4  
L440LO0325TIAP Rev.2 del apr-17

**NOTE**

Il PL1 verrà gestito dal nuovo ACC di Vado Ligure ZI. Vengono mantenute le casse di manovra e le sbarre esistenti.

COMMITTENTE:

**RFI**  
RETE FERROVIARIA ITALIANA  
GRUPPO FERROVIE DELLO STATO ITALIANO

PROGETTAZIONE:

**ITALFERR**  
GRUPPO FERROVIE DELLO STATO ITALIANO

S.O. IMPIANTI DI SEGNALAMENTO

PROGETTO DEFINITIVO

**ADEGUAMENTO E POTENZIAMENTO IMPIANTO DI VADO LIGURE ZONA INDUSTRIALE**  
2<sup>A</sup> FASE - PRG CON MODULO 750 m DI UN BINARIO; ACC CON IMPLEMENTAZIONE IN APPARATO DI SEGNALAMENTO ALTO DA TRENO

Modifiche ACEI di Savona Parco Doria  
Piano cavi enti IS in G/R

SCALA: -

COMMESSA LOTTO FASE ENTE TIPO DOC. OPERA/DISCIPLINA PROGR. REV.

I V 0 H 0 2 D 6 7 P X A C 0 3 0 3 0 0 1 B

Rev.	Descrizione	Redatto	Data	Verificato	Data	Approvato	Data	Autorizzato Data
A	Emissione	G. Sanna	Marzo 2022	F. Maccioli	Marzo 2022	G. Fadda	Marzo 2022	M. Gambaro Settembre 2022
B	Aggiornamento post verifica tecnica RFI	G. Sanna	Settembre 2022	F. Maccioli	Settembre 2022	G. Fadda	Settembre 2022	

File:V0H02D67PXAC0303001B.dwg n. Elab.: -