



**COMUNE DI CERIGNOLA**  
*PROVINCIA DI FOGGIA*

**Progetto per la realizzazione di un impianto agrovoltaiico della potenza di 30 MWp nel comune di Cerignola (FG) in località "Colmo D'Ischia", delle opere connesse e delle infrastrutture indispensabili**

**PROGETTO DEFINITIVO**

**Calcoli preliminari degli impianti elettrici**

COD. ID.					
Livello prog.		Tipo documentazione	N. elaborato	Data	Scala
PD		Definitiva	4.2.11.2	11 / 2021	

Nome file

REVISIONI					
REV.	DATA	DESCRIZIONE	ESEGUITO	VERIFICATO	APPROVATO
00	NOVEMBRE 2021	PRIMA EMISSIONE	LAROCCA	MAGNOTTA	MAGNOTTA

**COMMITTENTE:**

**MAXIMA PV1 S.R.L.**

via Marco Partipilo n.48  
70124 BARI  
P.IVA: 08590210723

**Maxima PV 1 S.r.l.**

Via Marco Partipilo, 48  
70124 Bari (BA) - Italy  
C.F. e P. Iva 08590210723

**PROGETTISTA:**



**MAXIMA INGEGNERIA S.R.L.**

Direttore tecnico: Ing. Massimo Magnotta  
via Marco Partipilo n.48 - 70124 BARI  
pec: gpsd@pec.it  
P.IVA: 06948690729



**CONSULENTI:**

**Ing. Sabrina Scaramuzzi**

Viale Luigi De Laurentis, 6 int.20, 70124 Bari (BA) Italia  
Tel./fax. 080 2082652 - 328 5589821  
e-mail: progettoacustica@gmail.com - sabrina.scaramuzzi@ingpec.eu

**Dott. Antonio Mesisca**

Via A. Moro, B/5, 82021 Apice (BN), Italia  
Tel. 327 1616306  
e-mail: mesisca.antonio@virgilio.it

**Dott. Geol. Rocco Porsia**

Via Tacito, 31, 75100 Matera (MT) Italia  
Tel: +39 3477151670  
e-mail: r.porsia@laboratorioterre.it

**Dott. Diego Antonio Zullo**

Loc. Mezzanagrande sn - 71036 Lucera (FG)  
Tel. +39 3280825225  
e-mail: diegoantonio.zullo@gmail.com

**Progetto:**

**PROGETTO PER LA REALIZZAZIONE DI UN IMPIANTO FOTOVOLTAICO PER LA PRODUZIONE DI ENERGIA ELETTRICA DA FONTE SOLARE FOTOVOLTAICA DELLA POTENZA COMPLESSIVA DI 29,93 MW<sub>p</sub> SITO NEL COMUNE DI CERIGNOLA (FG) IN LOCALITA' "COLMO D'ISCHIA" E RELATIVE OPERE DI CONNESSIONE**

*– Progetto definitivo –*

**Elaborato:**

**CALCOLI PRELIMINARI DEGLI IMPIANTI ELETTRICI**

Rev:										Data:	Foglio
00										Settembre 2021	1 di 20

## Sommario

DATI GENERALI DELL'IMPIANTO.....	3
SITO DI INSTALLAZIONE .....	3
DIMENSIONAMENTO DELL'IMPIANTO .....	3
DESCRIZIONE DELL'IMPIANTO.....	4
EMISSIONI.....	4
RADIAZIONE SOLARE .....	5
TABELLA DI RADIAZIONE SOLARE SUL PIANO ORIZZONTALE .....	5
TABELLA PRODUZIONE ENERGIA.....	5
ESPOSIZIONI.....	6
DIAGRAMMA DI OMBREGGIAMENTO.....	7
DIAGRAMMA RADIAZIONE SOLARE.....	7
TABELLA DI RADIAZIONE SOLARE .....	8
STRUTTURE DI SOSTEGNO.....	8
GENERATORE.....	9
GRUPPO DI CONVERSIONE .....	10
DIMENSIONAMENTO.....	12
TABELLA PERDITE PER OMBREGGIAMENTO .....	13
CAVI ELETTRICI E CABLAGGI .....	13
QUADRI ELETTRICI .....	14
SEPARAZIONE GALVANICA E MESSA A TERRA.....	14
SISTEMA DI CONTROLLO E MONITORAGGIO (SCM).....	15
VERIFICHE .....	15

**Progetto:**

**PROGETTO PER LA REALIZZAZIONE DI UN IMPIANTO FOTOVOLTAICO PER LA  
PRODUZIONE DI ENERGIA ELETTRICA DA FONTE SOLARE FOTOVOLTAICA DELLA  
POTENZA COMPLESSIVA DI 29,93 MW<sub>p</sub> SITO NEL COMUNE DI CERIGNOLA (FG) IN  
LOCALITA' "COLMO D'ISCHIA" E RELATIVE OPERE DI CONNESSIONE**

*– Progetto definitivo –*

**Elaborato:**

**CALCOLI PRELIMINARI DEGLI IMPIANTI ELETTRICI**

Rev:										Data:	Foglio
00										Settembre 2021	2 di 20

PLANIMETRIA DEL GENERATORE.....	16
SCHEMA UNIFILARE DELL'IMPIANTO .....	17
RIFERIMENTI NORMATIVI.....	18
CONCLUSIONI .....	20



<b>Progetto:</b>									
<b>PROGETTO PER LA REALIZZAZIONE DI UN IMPIANTO FOTOVOLTAICO PER LA PRODUZIONE DI ENERGIA ELETTRICA DA FONTE SOLARE FOTOVOLTAICA DELLA POTENZA COMPLESSIVA DI 29,93 MW<sub>p</sub> SITO NEL COMUNE DI CERIGNOLA (FG) IN LOCALITA' "COLMO D'ISCHIA" E RELATIVE OPERE DI CONNESSIONE</b>									
<i>– Progetto definitivo –</i>									
<b>Elaborato:</b>									
<b>CALCOLI PRELIMINARI DEGLI IMPIANTI ELETTRICI</b>									
<b>Rev:</b>					<b>Data:</b>			<b>Foglio</b>	
00					Settembre 2021			3 di 20	

## DATI GENERALI DELL'IMPIANTO

Il presente progetto è relativo alla realizzazione di un impianto di produzione di energia elettrica tramite conversione fotovoltaica, avente una potenza nominale di 23,952 kW e potenza di picco di 29,930 kW<sub>p</sub>.

COMMITTENTE	
Committente:	MAXIMA PV1 S.R.L.
Indirizzo:	Via Marco Partipilo, 48
Codice fiscale/Partita IVA:	08590210723

## SITO DI INSTALLAZIONE

L'impianto fotovoltaico presenta le seguenti caratteristiche:

DATI RELATIVI ALLA LOCALITÀ DI INSTALLAZIONE	
Località:	Provincia di Foggia – Comune di Cerignola
Latitudine:	041°16'03"N
Longitudine:	015°53'42"E
Altitudine:	120 m
Fonte dati climatici:	UNI 10349

## DIMENSIONAMENTO DELL'IMPIANTO

La quantità di energia elettrica producibile sarà calcolata sulla base dei dati radiometrici di cui alla norma UNI 10349 e utilizzando i metodi di calcolo illustrati nella norma UNI 8477-1.

Per gli impianti verranno rispettate le seguenti condizioni (*da effettuare per ciascun "generatore fotovoltaico", inteso come insieme di moduli fotovoltaici con stessa inclinazione e stesso orientamento*):

in fase di avvio dell'impianto fotovoltaico, il rapporto fra l'energia o la potenza prodotta in corrente alternata e l'energia o la potenza producibile in corrente alternata (determinata in funzione dell'irraggiamento solare incidente sul piano dei moduli, della potenza nominale dell'impianto e della temperatura di funzionamento dei moduli) sia almeno superiore a 0,78 nel caso di utilizzo di inverter di potenza fino a 20 kW e 0,8 nel caso di utilizzo di inverter di potenza superiore, nel rispetto delle condizioni di misura e dei metodi di calcolo descritti nella medesima Guida CEI 82-25.

<b>Progetto:</b>												
<b>PROGETTO PER LA REALIZZAZIONE DI UN IMPIANTO FOTOVOLTAICO PER LA PRODUZIONE DI ENERGIA ELETTRICA DA FONTE SOLARE FOTOVOLTAICA DELLA POTENZA COMPLESSIVA DI 29,93 MW<sub>p</sub> SITO NEL COMUNE DI CERIGNOLA (FG) IN LOCALITA' "COLMO D'ISCHIA" E RELATIVE OPERE DI CONNESSIONE</b>												
<i>- Progetto definitivo -</i>												
<b>Elaborato:</b>												
<b>CALCOLI PRELIMINARI DEGLI IMPIANTI ELETTRICI</b>												
<b>Rev:</b>										<b>Data:</b>		<b>Foglio</b>
00										Settembre 2021		4 di 20

Non sarà ammesso il parallelo di stringhe non perfettamente identiche tra loro per esposizione, e/o marca, e/o modello, e/o numero dei moduli impiegati. Ciascun modulo, infine, sarà dotato di diodo di by-pass. Sarà, inoltre, sempre rilevabile l'energia prodotta (cumulata) e le relative ore di funzionamento.

## DESCRIZIONE DELL'IMPIANTO

L'impianto fotovoltaico è costituito da n° 1 generatori fotovoltaici composti da n° 55944 moduli fotovoltaici e da n° 12 inverter.

La potenza di picco è di 29,930 kWp per una produzione di 53,451,514.6 kWh annui distribuiti su una superficie di 141,538.32 m<sup>2</sup>.

Modalità di connessione alla rete Monofase in Bassa tensione con tensione di fornitura 231 V.

## EMISSIONI

L'impianto riduce le emissioni inquinanti in atmosfera secondo la seguente tabella annuale:

Equivalenti di produzione termoelettrica	
Anidride solforosa (SO <sub>2</sub> ):	37,460.29 kg
Ossidi di azoto (NO <sub>x</sub> ):	47,158.13 kg
Polveri:	1,673.35 kg
Anidride carbonica (CO <sub>2</sub> ):	27,876.54 t

Equivalenti di produzione geotermica	
Idrogeno solforato (H <sub>2</sub> S) (fluido geotermico):	1,637.97 kg
Anidride carbonica (CO <sub>2</sub> ):	315.53 t
Tonnellate equivalenti di petrolio (TEP):	13,362.88 TEP



<b>Progetto:</b>		
<b>PROGETTO PER LA REALIZZAZIONE DI UN IMPIANTO FOTOVOLTAICO PER LA PRODUZIONE DI ENERGIA ELETTRICA DA FONTE SOLARE FOTOVOLTAICA DELLA POTENZA COMPLESSIVA DI 29,93 MW<sub>p</sub> SITO NEL COMUNE DI CERIGNOLA (FG) IN LOCALITA' "COLMO D'ISCHIA" E RELATIVE OPERE DI CONNESSIONE</b>		
<i>– Progetto definitivo –</i>		
<b>Elaborato:</b>		
<b>CALCOLI PRELIMINARI DEGLI IMPIANTI ELETTRICI</b>		
<b>Rev:</b>		<b>Data:</b>
00		Settembre 2021
		<b>Foglio</b>
		5 di 20

## RADIAZIONE SOLARE

La valutazione della risorsa solare disponibile è stata effettuata in base alla Norma UNI 10349, prendendo come riferimento la località che dispone dei dati storici di radiazione solare nelle immediate vicinanze di Cerignola.

### TABELLA DI RADIAZIONE SOLARE SUL PIANO ORIZZONTALE

Mese	Totale giornaliero [MJ/m <sup>2</sup> ]	Totale mensile [MJ/m <sup>2</sup> ]
Gennaio	4.89	151.59
Febbraio	7.36	206.08
Marzo	12.28	380.68
Aprile	17.96	538.8
Maggio	24.04	745.24
Giugno	24.28	728.4
Luglio	26.93	834.83
Agosto	22.98	712.38
Settembre	14.32	429.6
Ottobre	10.33	320.23
Novembre	5.27	158.1
Dicembre	4.19	129.89

### TABELLA PRODUZIONE ENERGIA

Mese	Totale giornaliero [kWh]	Totale mensile [kWh]
Gennaio	57126.475	1770920.713
Febbraio	81862.161	2292140.522
Marzo	127892.206	3964658.371
Aprile	178220.292	5346608.761

**Progetto:**

**PROGETTO PER LA REALIZZAZIONE DI UN IMPIANTO FOTOVOLTAICO PER LA PRODUZIONE DI ENERGIA ELETTRICA DA FONTE SOLARE FOTOVOLTAICA DELLA POTENZA COMPLESSIVA DI 29,93 MW<sub>p</sub> SITO NEL COMUNE DI CERIGNOLA (FG) IN LOCALITA' "COLMO D'ISCHIA" E RELATIVE OPERE DI CONNESSIONE**

– Progetto definitivo –

**Elaborato:**

**CALCOLI PRELIMINARI DEGLI IMPIANTI ELETTRICI**

<b>Rev:</b>										<b>Data:</b>	<b>Foglio</b>
00										Settembre 2021	6 di 20

Maggio	228862.353	7094732.951
Giugno	221744.65	6652339.488
Luglio	258297.971	8007237.099
Agosto	224235.779	6951309.158
Settembre	141513.062	4245391.855
Ottobre	117316.067	3636798.063
Novembre	60859.555	1825786.652
Dicembre	53664.225	1663590.975

## ESPOSIZIONI

L'impianto fotovoltaico è composto da 1 generatore distribuito su 1 esposizioni come di seguito definite:

Descrizione	Tipo installazione	Orient.	Inclin.	Omr.
Esposizione N-S	Inseguitore ad un asse (azimutale)	0°	60°	0 %

### Esposizione N-S

L'impianto sarà esposto N-S con un sistema di inseguimento ad un asse per massimizzare l'irradiazione giornaliera ed avrà un'inclinazione rispetto all'orizzontale variabile da 0° fino ad un massimo di 60°.

La produzione di energia dell'esposizione N-S non è condizionata da fattori di ombreggiamento.

Progetto:

**PROGETTO PER LA REALIZZAZIONE DI UN IMPIANTO FOTOVOLTAICO PER LA PRODUZIONE DI ENERGIA ELETTRICA DA FONTE SOLARE FOTOVOLTAICA DELLA POTENZA COMPLESSIVA DI 29,93 MW<sub>p</sub> SITO NEL COMUNE DI CERIGNOLA (FG) IN LOCALITA' "COLMO D'ISCHIA" E RELATIVE OPERE DI CONNESSIONE**

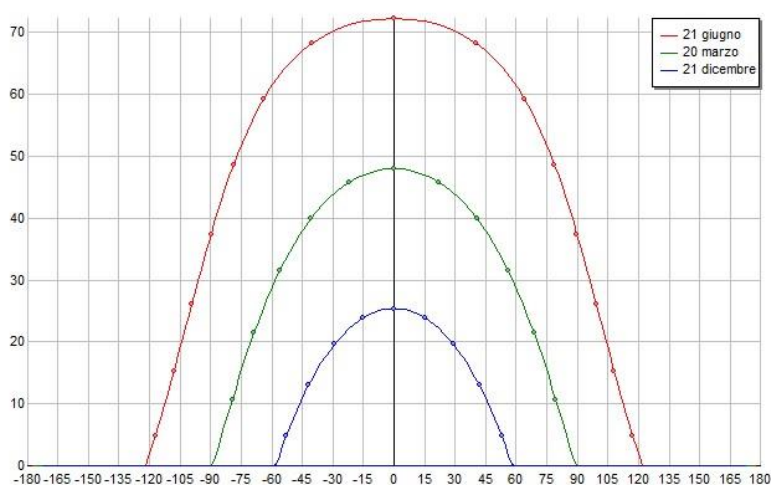
– Progetto definitivo –

Elaborato:

**CALCOLI PRELIMINARI DEGLI IMPIANTI ELETTRICI**

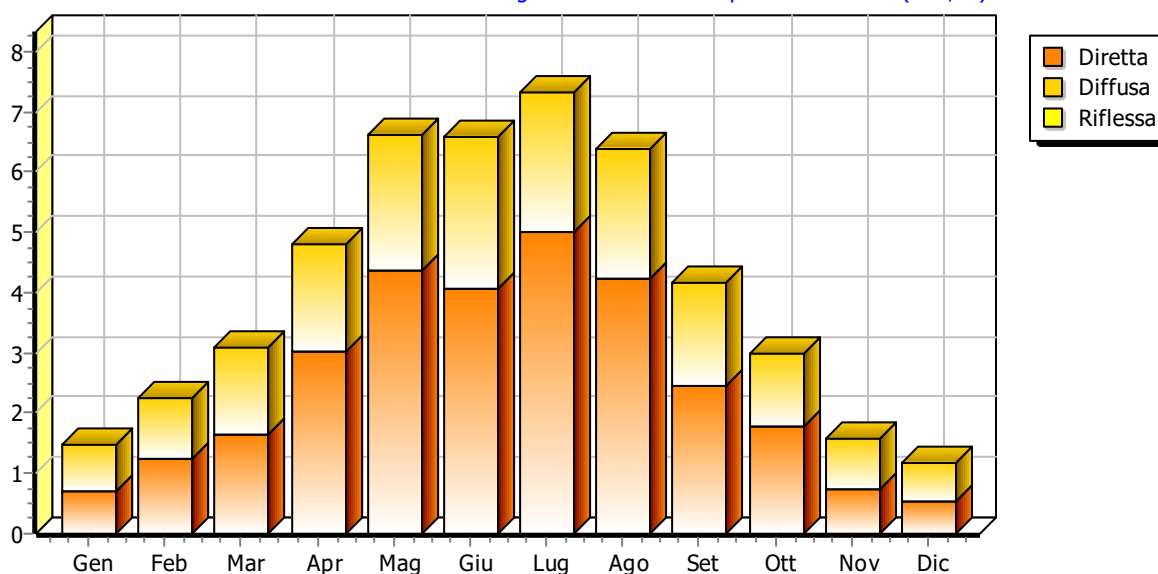
Rev:	Data:	Foglio
00	Settembre 2021	7 di 20

## DIAGRAMMA DI OMBREGGIAMENTO



## DIAGRAMMA RADIAZIONE SOLARE

Radiazione solare giornaliera media sul piano dei moduli (kWh/m<sup>2</sup>)





<b>Progetto:</b>					
<b>PROGETTO PER LA REALIZZAZIONE DI UN IMPIANTO FOTOVOLTAICO PER LA PRODUZIONE DI ENERGIA ELETTRICA DA FONTE SOLARE FOTOVOLTAICA DELLA POTENZA COMPLESSIVA DI 29,93 MW<sub>p</sub> SITO NEL COMUNE DI CERIGNOLA (FG) IN LOCALITA' "COLMO D'ISCHIA" E RELATIVE OPERE DI CONNESSIONE</b>					
<i>- Progetto definitivo -</i>					
<b>Elaborato:</b>					
<b>CALCOLI PRELIMINARI DEGLI IMPIANTI ELETTRICI</b>					
<b>Rev:</b>				<b>Data:</b>	<b>Foglio</b>
00				Settembre 2021	8 di 20

## TABELLA DI RADIAZIONE SOLARE

Mese	Radiazione Diretta [kWh/m <sup>2</sup> ]	Radiazione Diffusa [kWh/m <sup>2</sup> ]	Radiazione Riflessa [kWh/m <sup>2</sup> ]	Totale giornaliero [kWh/m <sup>2</sup> ]	Totale mensile [kWh/m <sup>2</sup> ]
Gennaio	1.41	0.688	0	2.097	65.02
Febbraio	2.105	0.901	0	3.006	84.157
Marzo	3.401	1.295	0	4.696	145.564
Aprile	4.974	1.57	0	6.543	196.304
Maggio	6.425	1.977	0	8.403	260.487
Giugno	5.906	2.236	0	8.141	244.244
Luglio	7.454	2.03	0	9.484	293.99
Agosto	6.312	1.92	0	8.233	255.221
Settembre	3.647	1.548	0	5.196	155.872
Ottobre	3.217	1.091	0	4.307	133.527
Novembre	1.521	0.714	0	2.234	67.035
Dicembre	1.415	0.555	0	1.97	61.08

## STRUTTURE DI SOSTEGNO

I moduli verranno montati su dei supporti in acciaio zincato con struttura ad inseguimento solare di tipo Inseguitore ad un asse (azimutale), avranno tutti la medesima esposizione. Gli ancoraggi della struttura dovranno resistere a raffiche di vento fino alla velocità di 120 km/h.

Le strutture di sostegno adottate nel presente progetto sono in grado di seguire l'esposizione solare Est-Ovest su un asse di rotazione orizzontale Nord-Sud, garantendo un incremento della produzione energetica compreso tra il 10% e il 30%.

Gli inseguitori di tilt ruotano attorno all'asse est-ovest. Poiché i pannelli solari sono orientati verso sud, ciò vuol dire aumentare o diminuire l'inclinazione del pannello rispetto al terreno di un piccolo angolo, in modo che l'angolo rispetto al suolo - detto angolo di tilt - sia statisticamente ottimale rispetto alla stagione. Infatti, l'angolo di tilt ideale non varia solo con la latitudine, ma anche nel corso del tempo, poiché il Sole raggiunge altezze diverse durante l'anno. Questa operazione viene di solito eseguita manualmente due volte l'anno, grazie a una montatura apposita che permette di abbassare o sollevare a mano i pannelli rispetto all'orizzonte.

<b>Progetto:</b>		
<b>PROGETTO PER LA REALIZZAZIONE DI UN IMPIANTO FOTOVOLTAICO PER LA PRODUZIONE DI ENERGIA ELETTRICA DA FONTE SOLARE FOTOVOLTAICA DELLA POTENZA COMPLESSIVA DI 29,93 MW<sub>p</sub> SITO NEL COMUNE DI CERIGNOLA (FG) IN LOCALITA' "COLMO D'ISCHIA" E RELATIVE OPERE DI CONNESSIONE</b>		
<i>– Progetto definitivo –</i>		
<b>Elaborato:</b>		
<b>CALCOLI PRELIMINARI DEGLI IMPIANTI ELETTRICI</b>		
<b>Rev:</b>	<b>Data:</b>	<b>Foglio</b>
00	Settembre 2021	9 di 20

## GENERATORE

Il generatore è composto da n° 55944 moduli del tipo Silicio monocristallino con una vita utile stimata di oltre 20 anni e degradazione della produzione dovuta ad invecchiamento dello 0.8 % annuo.

CARATTERISTICHE DEL GENERATORE FOTOVOLTAICO	
Numero di moduli:	55944
Numero inverter:	12
Potenza nominale:	23952 kW
Potenza di picco:	29930.04 kW <sub>p</sub>
Performance ratio:	91 %

DATI COSTRUTTIVI DEI MODULI	
Costruttore:	JINKO SOLAR
Serie / Sigla:	STANDARD JKM535M-7TL4-TV
Tecnologia costruttiva:	Silicio monocristallino
Caratteristiche elettriche	
Potenza massima:	535 W
Rendimento:	21.2 %
Tensione nominale:	40.6 V
Tensione a vuoto:	49.1 V
Corrente nominale:	13.2 A
Corrente di corto circuito:	13.9 A
Dimensioni	
Dimensioni:	1134 mm x 2230 mm
Peso:	28.9 kg

I valori di tensione alle varie temperature di funzionamento (minima, massima e d'esercizio) rientrano nel range di accettabilità ammesso dall'inverter.

La linea elettrica proveniente dai moduli fotovoltaici è messa a terra mediante appositi scaricatori di sovratensione con indicazione ottica di fuori servizio, al fine di garantire la protezione dalle scariche di origine atmosferica.

<b>Progetto:</b>											
<b>PROGETTO PER LA REALIZZAZIONE DI UN IMPIANTO FOTOVOLTAICO PER LA PRODUZIONE DI ENERGIA ELETTRICA DA FONTE SOLARE FOTOVOLTAICA DELLA POTENZA COMPLESSIVA DI 29,93 MW<sub>p</sub> SITO NEL COMUNE DI CERIGNOLA (FG) IN LOCALITA' "COLMO D'ISCHIA" E RELATIVE OPERE DI CONNESSIONE</b>											
<i>– Progetto definitivo –</i>											
<b>Elaborato:</b>											
<b>CALCOLI PRELIMINARI DEGLI IMPIANTI ELETTRICI</b>											
<b>Rev:</b>										<b>Data:</b>	<b>Foglio</b>
00										Settembre 2021	10 di 20

## GRUPPO DI CONVERSIONE

Il gruppo di conversione è composto dai convertitori statici (Inverter).

Il convertitore c.c./c.a. utilizzato è idoneo al trasferimento della potenza dal campo fotovoltaico alla rete del distributore, in conformità ai requisiti normativi tecnici e di sicurezza applicabili. I valori della tensione e della corrente di ingresso di questa apparecchiatura sono compatibili con quelli del rispettivo campo fotovoltaico, mentre i valori della tensione e della frequenza in uscita sono compatibili con quelli della rete alla quale viene connesso l'impianto.

Le caratteristiche principali del gruppo di conversione sono:

- ❑ Inverter a commutazione forzata con tecnica PWM (pulse-width modulation), senza clock e/o riferimenti interni di tensione o di corrente, assimilabile a "sistema non idoneo a sostenere la tensione e frequenza nel campo normale", in conformità a quanto prescritto per i sistemi di produzione dalla norma CEI 0-21 e dotato di funzione MPPT (inseguimento della massima potenza)
- ❑ Ingresso lato cc da generatore fotovoltaico gestibile con poli non connessi a terra, ovvero con sistema IT.
- ❑ Rispondenza alle norme generali su EMC e limitazione delle emissioni RF: conformità norme CEI 110-1, CEI 110-6, CEI 110-8.
- ❑ Protezioni per la sconnessione dalla rete per valori fuori soglia di tensione e frequenza della rete e per sovracorrente di guasto in conformità alle prescrizioni delle norme CEI 0-21 ed a quelle specificate dal distributore elettrico locale. Reset automatico delle protezioni per predisposizione ad avviamento automatico.
- ❑ Conformità marchio CE.
- ❑ Grado di protezione adeguato all'ubicazione in prossimità del campo fotovoltaico (IP65).
- ❑ Dichiarazione di conformità del prodotto alle normative tecniche applicabili, rilasciato dal costruttore, con riferimento a prove di tipo effettuate sul componente presso un organismo di certificazione abilitato e riconosciuto.
- ❑ Campo di tensione di ingresso adeguato alla tensione di uscita del generatore FV.
- ❑ Efficienza massima  $\geq 90\%$  al 70% della potenza nominale.

Il gruppo di conversione è composto da 12 inverter.

Dati costruttivi degli inverter	
Costruttore:	ELETTRONICA SANTERNO
Serie / Sigla:	Sunway TG 1800 1500V TE – Sunway TG 1800 1500V TE
Inseguitori:	2
Ingressi per inseguitore:	2



Progetto:

**PROGETTO PER LA REALIZZAZIONE DI UN IMPIANTO FOTOVOLTAICO PER LA PRODUZIONE DI ENERGIA ELETTRICA DA FONTE SOLARE FOTOVOLTAICA DELLA POTENZA COMPLESSIVA DI 29,93 MW<sub>p</sub> SITO NEL COMUNE DI CERIGNOLA (FG) IN LOCALITA' "COLMO D'ISCHIA" E RELATIVE OPERE DI CONNESSIONE**

– Progetto definitivo –

Elaborato:

**CALCOLI PRELIMINARI DEGLI IMPIANTI ELETTRICI**

Rev:										Data:	Foglio
00										Settembre 2021	11 di 20

Caratteristiche elettriche	
Potenza nominale:	1996 kW
Potenza massima:	1996 kW
Potenza massima per inseguitore:	998 kW
Tensione nominale:	935 V
Tensione massima:	1500 V
Tensione minima per inseguitore:	910 V
Tensione massima per inseguitore:	1500 V
Tensione nominale di uscita:	640 Vac
Corrente nominale:	3000 A
Corrente massima:	3000 A
Corrente massima per inseguitore:	1500 A
Rendimento:	0.98

Inverter 1 - 9	MPPT 1	MPPT 2
Moduli in serie:	28	28
Stringhe in parallelo:	83	83
Esposizioni:	Esposizione N-S	Esposizione N-S
Tensione di MPP (STC):	1,137.64 V	1,137.64 V
Numero di moduli:	2324	2324

Inverter 10 - 12	MPPT 1	MPPT 2
Moduli in serie:	28	28
Stringhe in parallelo:	84	84
Esposizioni:	Esposizione N-S	Esposizione N-S
Tensione di MPP (STC):	1,137.64 V	1,137.64 V
Numero di moduli:	2352	2352

<b>Progetto:</b>											
<b>PROGETTO PER LA REALIZZAZIONE DI UN IMPIANTO FOTOVOLTAICO PER LA PRODUZIONE DI ENERGIA ELETTRICA DA FONTE SOLARE FOTOVOLTAICA DELLA POTENZA COMPLESSIVA DI 29,93 MW<sub>p</sub> SITO NEL COMUNE DI CERIGNOLA (FG) IN LOCALITA' "COLMO D'ISCHIA" E RELATIVE OPERE DI CONNESSIONE</b>											
<i>– Progetto definitivo –</i>											
<b>Elaborato:</b>											
<b>CALCOLI PRELIMINARI DEGLI IMPIANTI ELETTRICI</b>											
<b>Rev:</b>						<b>Data:</b>			<b>Foglio</b>		
00						Settembre 2021			12 di 20		

## DIMENSIONAMENTO

La potenza di picco del generatore è data da:

$$P = P_{\text{modulo}} * N^{\circ}\text{moduli} = 535 \text{ W} * 55944 = 29930.04 \text{ kWp}$$

L'energia totale prodotta dall'impianto alle condizioni STC (irraggiamento dei moduli di 1000 W/m<sup>2</sup> a 25°C di temperatura) si calcola come:

Esposizione	N° moduli	Radiazione solare [kWh/m <sup>2</sup> ]	Energia [kWh]
Esposizione N-S	55944	1,962.5	58,737,704.58

$$E = E_n * (1 - \text{Disp}) = 53451514.6 \text{ kWh}$$

dove

Disp = Perdite di potenza ottenuta da

Perdite per ombreggiamento:	0.0 %
Perdite per aumento di temperatura:	4.5 %
Perdite di mismatching:	2.0 %
Perdite in corrente continua:	0.2 %
Altre perdite (sporcizia, tolleranze...):	1.0 %
Perdite per conversione:	1.6 %
<b>Perdite totali:</b>	<b>9.0 %</b>

<b>Progetto:</b>											
<b>PROGETTO PER LA REALIZZAZIONE DI UN IMPIANTO FOTOVOLTAICO PER LA PRODUZIONE DI ENERGIA ELETTRICA DA FONTE SOLARE FOTOVOLTAICA DELLA POTENZA COMPLESSIVA DI 29,93 MW<sub>p</sub> SITO NEL COMUNE DI CERIGNOLA (FG) IN LOCALITA' "COLMO D'ISCHIA" E RELATIVE OPERE DI CONNESSIONE</b>											
<i>- Progetto definitivo -</i>											
<b>Elaborato:</b>											
<b>CALCOLI PRELIMINARI DEGLI IMPIANTI ELETTRICI</b>											
<b>Rev:</b>								<b>Data:</b>		<b>Foglio</b>	
00								Settembre 2021		13 di 20	

## TABELLA PERDITE PER OMBREGGIAMENTO

Mese	Senza ostacoli [kWh]	Produzione reale [kWh]	Perdita [kWh]
Gennaio	1770920.7	1770920.7	0.0 %
Febbraio	2292140.5	2292140.5	0.0 %
Marzo	3964658.4	3964658.4	0.0 %
Aprile	5346608.8	5346608.8	0.0 %
Maggio	7094733.0	7094733.0	0.0 %
Giugno	6652339.5	6652339.5	0.0 %
Luglio	8007237.1	8007237.1	0.0 %
Agosto	6951309.2	6951309.2	0.0 %
Settembre	4245391.9	4245391.9	0.0 %
Ottobre	3636798.1	3636798.1	0.0 %
Novembre	1825786.7	1825786.7	0.0 %
Dicembre	1663591.0	1663591.0	0.0 %
Anno	53451514.6	53451514.6	0.0 %

## CAVI ELETTRICI E CABLAGGI

Il cablaggio elettrico avverrà per mezzo di cavi con conduttori isolati in rame con le seguenti prescrizioni:

- Sezione delle anime in rame calcolate secondo norme CEI-UNEL/IEC
- Tipo FG21 se in esterno o FG16 se in cavidotti su percorsi interrati
- Tipo FS17 se all'interno di cavidotti di edifici

Inoltre i cavi saranno a norma CEI 20-13, CEI20-22II e CEI 20-37 I, marchiatura I.M.Q., colorazione delle anime secondo norme UNEL.

Per non compromettere la sicurezza di chi opera sull'impianto durante la verifica o l'adeguamento o la manutenzione, i conduttori avranno la seguente colorazione:

- Conduttori di protezione: giallo-verde (obbligatorio)
- Conduttore di neutro: blu chiaro (obbligatorio)
- Conduttore di fase: grigio / marrone

<b>Progetto:</b>												
<b>PROGETTO PER LA REALIZZAZIONE DI UN IMPIANTO FOTOVOLTAICO PER LA PRODUZIONE DI ENERGIA ELETTRICA DA FONTE SOLARE FOTOVOLTAICA DELLA POTENZA COMPLESSIVA DI 29,93 MW<sub>p</sub> SITO NEL COMUNE DI CERIGNOLA (FG) IN LOCALITA' "COLMO D'ISCHIA" E RELATIVE OPERE DI CONNESSIONE</b>												
<i>– Progetto definitivo –</i>												
<b>Elaborato:</b>												
<b>CALCOLI PRELIMINARI DEGLI IMPIANTI ELETTRICI</b>												
<b>Rev:</b>										<b>Data:</b>		<b>Foglio</b>
00										Settembre 2021		14 di 20

- Conduttore per circuiti in C.C.: chiaramente siglato con indicazione del positivo con “+” e del negativo con “-”

Come è possibile notare dalle prescrizioni sopra esposte, le sezioni dei conduttori degli impianti fotovoltaici sono sicuramente sovradimensionate per le correnti e le limitate distanze in gioco. Con tali sezioni la caduta di potenziale viene contenuta entro il 2% del valore misurato da qualsiasi modulo posato al gruppo di conversione.

## QUADRI ELETTRICI

- **Quadro di campo lato corrente continua**  
Si prevede di installare un quadro a monte di ogni convertitore per il collegamento in parallelo delle stringhe, il sezionamento, la misurazione e il controllo dei dati in uscita dal generatore.
- **Quadro di parallelo lato corrente alternata**  
Si prevede di installare un quadro di parallelo in alternata all'interno di in una cassetta posta a valle dei convertitori statici per la misurazione, il collegamento e il controllo delle grandezze in uscita dagli inverter. All'interno di tale quadro, sarà inserito il sistema di interfaccia alla rete e il contatore in uscita della Società distributrice dell'energia elettrica.

## SEPARAZIONE GALVANICA E MESSA A TERRA

Deve essere prevista la separazione galvanica tra la parte in corrente continua dell'impianto e la rete; tale separazione può essere sostituita da una protezione sensibile alla corrente continua se la potenza complessiva di produzione non supera i 20 kW.

Soluzioni tecniche diverse da quelle sopra suggerite, sono adottabili, purché nel rispetto delle norme vigenti e della buona regola dell'arte.

Il campo fotovoltaico sarà gestito come sistema IT, ovvero con nessun polo connesso a terra. Le stringhe saranno, costituite dalla serie di singoli moduli fotovoltaici e singolarmente sezionabili, provviste di diodo di blocco e di protezioni contro le sovratensioni.

Ai fini della sicurezza, se la rete di utente o parte di essa è ritenuta non idonea a sopportare la maggiore intensità di corrente disponibile (dovuta al contributo dell'impianto fotovoltaico), la rete stessa o la parte interessata dovrà essere opportunamente protetta.

La struttura di sostegno verrà regolarmente collegata all'impianto di terra esistente.

**Progetto:**

**PROGETTO PER LA REALIZZAZIONE DI UN IMPIANTO FOTOVOLTAICO PER LA PRODUZIONE DI ENERGIA ELETTRICA DA FONTE SOLARE FOTOVOLTAICA DELLA POTENZA COMPLESSIVA DI 29,93 MW<sub>p</sub> SITO NEL COMUNE DI CERIGNOLA (FG) IN LOCALITA' "COLMO D'ISCHIA" E RELATIVE OPERE DI CONNESSIONE**

*– Progetto definitivo –*

**Elaborato:**

**CALCOLI PRELIMINARI DEGLI IMPIANTI ELETTRICI**

Rev:										Data:	Foglio
00										Settembre 2021	15 di 20

## SISTEMA DI CONTROLLO E MONITORAGGIO (SCM)

Il sistema di controllo e monitoraggio, permette per mezzo di un computer ed un software dedicato, di interrogare in ogni istante l'impianto al fine di verificare la funzionalità degli inverter installati con la possibilità di visionare le indicazioni tecniche (Tensione, corrente, potenza etc..) di ciascun inverter.

È possibile inoltre leggere nella memoria eventi del convertitore tutte le grandezze elettriche dei giorni passati.

## VERIFICHE

Al termine dei lavori l'installatore dell'impianto effettuerà le seguenti verifiche tecnico-funzionali:

- corretto funzionamento dell'impianto fotovoltaico nelle diverse condizioni di potenza generata e nelle varie modalità previste dal gruppo di conversione (accensione, spegnimento, mancanza rete, ecc.);
- continuità elettrica e connessioni tra moduli;
- messa a terra di masse e scaricatori;
- isolamento dei circuiti elettrici dalle masse;

L'impianto deve essere realizzato con componenti che in fase di avvio dell'impianto fotovoltaico, il rapporto fra l'energia o la potenza prodotta in corrente alternata e l'energia o la potenza producibile in corrente alternata (determinata in funzione dell'irraggiamento solare incidente sul piano dei moduli, della potenza nominale dell'impianto e della temperatura di funzionamento dei moduli) sia almeno superiore a 0,78 nel caso di utilizzo di inverter di potenza fino a 20 kW e 0,8 nel caso di utilizzo di inverter di potenza superiore, nel rispetto delle condizioni di misura e dei metodi di calcolo descritti nella medesima Guida CEI 82-25.

Il generatore soddisfa le seguenti condizioni:

### Limiti in tensione

Tensione minima  $V_n$  a 70.00 °C (964.3 V) maggiore di  $V_{mpp}$  min. (910.0 V)

Tensione massima  $V_n$  a -5.00 °C (1253.2 V) inferiore a  $V_{mpp}$  max. (1500.0 V)

Tensione a vuoto  $V_o$  a -5.00 °C (1491.2 V) inferiore alla tensione max. dell'inverter (1500.0 V)

Tensione a vuoto  $V_o$  a -5.00 °C (1491.2 V) inferiore alla tensione max. di isolamento (1500.0 V)

### Limiti in corrente

Corrente massima di ingresso riferita a  $I_{sc}$  (1163.4 A) inferiore alla corrente massima inverter (1500.0 A)



**Progetto:**

**PROGETTO PER LA REALIZZAZIONE DI UN IMPIANTO FOTOVOLTAICO PER LA PRODUZIONE DI ENERGIA ELETTRICA DA FONTE SOLARE FOTOVOLTAICA DELLA POTENZA COMPLESSIVA DI 29,93 MW<sub>p</sub> SITO NEL COMUNE DI CERIGNOLA (FG) IN LOCALITA' "COLMO D'ISCHIA" E RELATIVE OPERE DI CONNESSIONE**

*– Progetto definitivo –*

**Elaborato:**

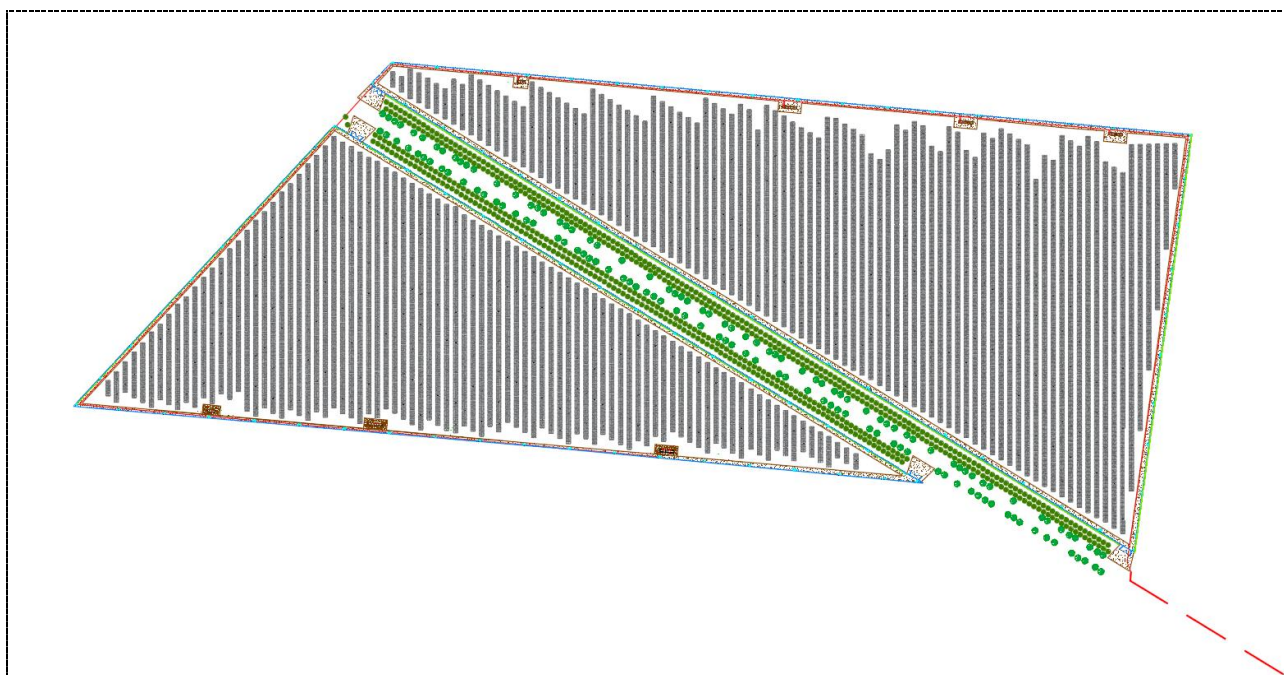
**CALCOLI PRELIMINARI DEGLI IMPIANTI ELETTRICI**

Rev:										Data:	Foglio
00										Settembre 2021	16 di 20

**Limiti in potenza**

Dimensionamento in potenza (126.1%) compreso tra 80.0% e il 130.0% [INV. 2]

**PLANIMETRIA DEL GENERATORE**



Progetto:

**PROGETTO PER LA REALIZZAZIONE DI UN IMPIANTO FOTOVOLTAICO PER LA PRODUZIONE DI ENERGIA ELETTRICA DA FONTE SOLARE FOTOVOLTAICA DELLA POTENZA COMPLESSIVA DI 29,93 MW<sub>p</sub> SITO NEL COMUNE DI CERIGNOLA (FG) IN LOCALITA' "COLMO D'ISCHIA" E RELATIVE OPERE DI CONNESSIONE**

– Progetto definitivo –

Elaborato:

**CALCOLI PRELIMINARI DEGLI IMPIANTI ELETTRICI**

Rev:

Data:

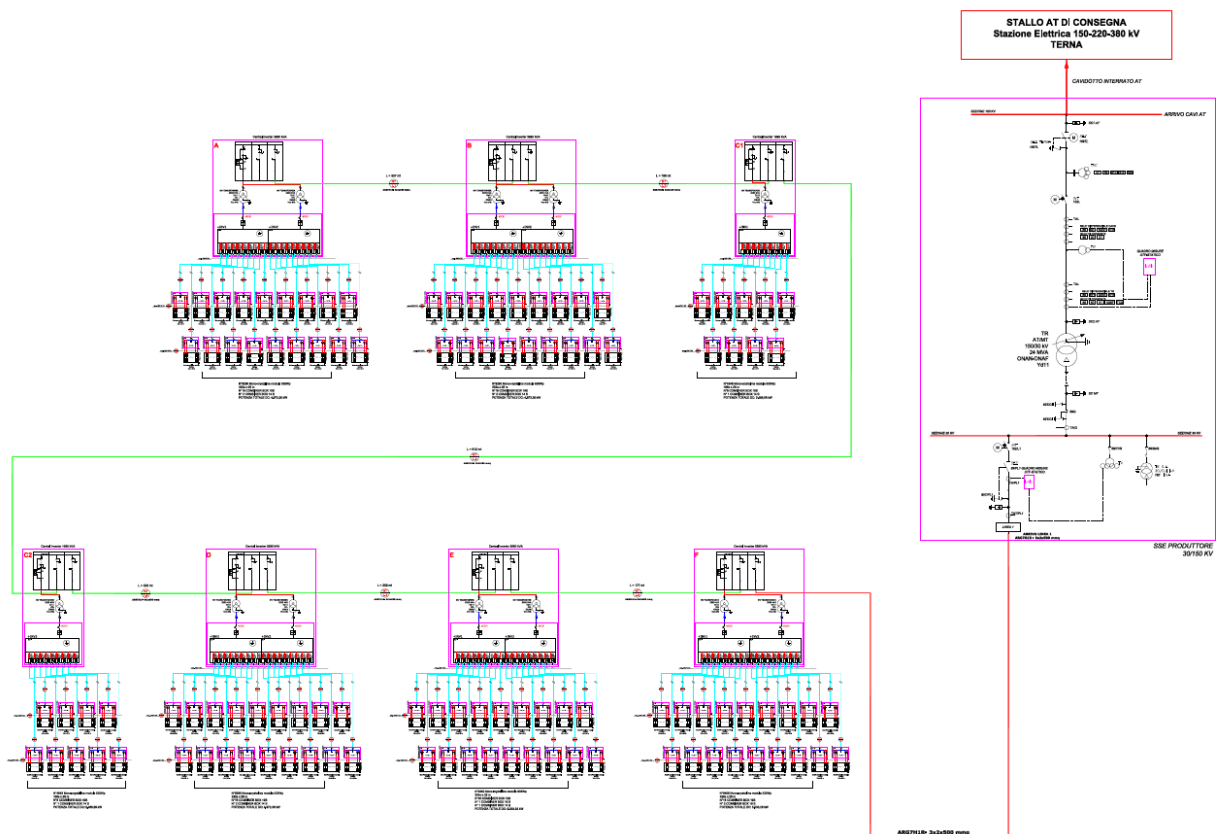
Foglio

00

Settembre 2021

17 di 20

## SCHEMA UNIFILARE DELL'IMPIANTO



<b>Progetto:</b>											
<b>PROGETTO PER LA REALIZZAZIONE DI UN IMPIANTO FOTOVOLTAICO PER LA PRODUZIONE DI ENERGIA ELETTRICA DA FONTE SOLARE FOTOVOLTAICA DELLA POTENZA COMPLESSIVA DI 29,93 MW<sub>p</sub> SITO NEL COMUNE DI CERIGNOLA (FG) IN LOCALITA' "COLMO D'ISCHIA" E RELATIVE OPERE DI CONNESSIONE</b>											
<i>– Progetto definitivo –</i>											
<b>Elaborato:</b>											
<b>CALCOLI PRELIMINARI DEGLI IMPIANTI ELETTRICI</b>											
<b>Rev:</b>										<b>Data:</b>	<b>Foglio</b>
00										Settembre 2021	18 di 20

## RIFERIMENTI NORMATIVI

La normativa e le leggi di riferimento da rispettare per la progettazione e realizzazione degli impianti fotovoltaici sono:

### 1) Moduli fotovoltaici

- CEI EN 61215 (CEI 82-8): Moduli fotovoltaici in silicio cristallino per applicazioni terrestri. Qualifica del progetto e omologazione del tipo;
- CEI EN 61646 (CEI 82-12): Moduli fotovoltaici (FV) a film sottile per usi terrestri - Qualifica del progetto e approvazione di tipo;
- CEI EN 62108 (CEI 82-30): Moduli e sistemi fotovoltaici a concentrazione (CPV) - Qualifica di progetto e approvazione di tipo;
- CEI EN 61730-1 (CEI 82-27) Qualificazione per la sicurezza dei moduli fotovoltaici (FV) - Parte 1: Prescrizioni per la costruzione;
- CEI EN 61730-2 (CEI 82-28) Qualificazione per la sicurezza dei moduli fotovoltaici (FV) - Parte 2: Prescrizioni per le prove;
- CEI EN 60904: Dispositivi fotovoltaici – Serie;
- CEI EN 50380 (CEI 82-22): Fogli informativi e dati di targa per moduli fotovoltaici;
- CEI EN 50521 (CEI 82-31) Connettori per sistemi fotovoltaici - Prescrizioni di sicurezza e prove;
- CEI UNI EN ISO/IEC 17025:2008 Requisiti generali per la competenza dei laboratori di prova e di taratura.

### 2) Altri componenti degli impianti fotovoltaici

- CEI EN 62093 (CEI 82-24): Componenti di sistemi fotovoltaici - moduli esclusi (BOS) – Qualifica di progetto in condizioni ambientali naturali;
- CEI EN 50524 (CEI 82-34) Fogli informativi e dati di targa dei convertitori fotovoltaici;
- CEI EN 50530 (CEI 82-35) Rendimento globale degli inverter per impianti fotovoltaici collegati alla rete elettrica;
- EN 62116 Test procedure of islanding prevention measures for utility-interconnected photovoltaic inverters;

### 3) Progettazione fotovoltaica

- CEI 82-25: Guida alla realizzazione di sistemi di generazione fotovoltaica collegati alle reti elettriche di Media e Bassa tensione;
- CEI 0-2: Guida per la definizione della documentazione di progetto per impianti elettrici;



<b>Progetto:</b>										
<b>PROGETTO PER LA REALIZZAZIONE DI UN IMPIANTO FOTOVOLTAICO PER LA PRODUZIONE DI ENERGIA ELETTRICA DA FONTE SOLARE FOTOVOLTAICA DELLA POTENZA COMPLESSIVA DI 29,93 MW<sub>p</sub> SITO NEL COMUNE DI CERIGNOLA (FG) IN LOCALITA' "COLMO D'ISCHIA" E RELATIVE OPERE DI CONNESSIONE</b>										
<i>– Progetto definitivo –</i>										
<b>Elaborato:</b>										
<b>CALCOLI PRELIMINARI DEGLI IMPIANTI ELETTRICI</b>										
<b>Rev:</b>								<b>Data:</b>		<b>Foglio</b>
00								Settembre 2021		19 di 20

- UNI 10349-1:2016: Riscaldamento e raffrescamento degli edifici. Dati climatici;

▪

#### 4) Impianti elettrici e fotovoltaici

- CEI EN 61724 (CEI 82-15): Rilievo delle prestazioni dei sistemi fotovoltaici - Linee guida per la misura, lo scambio e l'analisi dei dati;
- EN 62446 (CEI 82-38) Grid connected photovoltaic systems - Minimum requirements for system documentation, commissioning tests and inspection;
- CEI 64-8: Impianti elettrici utilizzatori a tensione nominale non superiore a 1000 V in corrente alternata e a 1500 V in corrente continua;
- CEI EN 60445 (CEI 16-2): Principi base e di sicurezza per l'interfaccia uomo-macchina, marcatura e identificazione - Individuazione dei morsetti e degli apparecchi e delle estremità dei conduttori designati e regole generali per un sistema alfanumerico;
- CEI EN 60529 (CEI 70-1): Gradi di protezione degli involucri (codice IP);
- CEI EN 60555-1 (CEI 77-2): Disturbi nelle reti di alimentazione prodotti da apparecchi elettrodomestici e da equipaggiamenti elettrici simili - Parte 1: Definizioni;
- CEI EN 61000-3-2 (CEI 110-31): Compatibilità elettromagnetica (EMC) - Parte 3: Limiti - Sezione 2: Limiti per le emissioni di corrente armonica (apparecchiature con corrente di ingresso  $\leq 16$  A per fase);
- CEI 13-4: Sistemi di misura dell'energia elettrica - Composizione, precisione e verifica;
- CEI EN 62053-21 (CEI 13-43): Apparat per la misura dell'energia elettrica (c.a.) – Prescrizioni particolari - Parte 21: Contatori statici di energia attiva (classe 1 e 2);
- CEI EN 62053-23 (CEI 13-45): Apparat per la misura dell'energia elettrica (c.a.) – Prescrizioni particolari - Parte 23: Contatori statici di energia reattiva (classe 2 e 3);
- CEI EN 50470-1 (CEI 13-52) Apparat per la misura dell'energia elettrica (c.a.) - Parte 1: Prescrizioni generali, prove e condizioni di prova - Apparat di misura (indici di classe A, B e C)
- CEI EN 50470-3 (CEI 13-54) Apparat per la misura dell'energia elettrica (c.a.) - Parte 3: Prescrizioni particolari - Contatori statici per energia attiva (indici di classe A, B e C);
- CEI EN 62305 (CEI 81-10): Protezione contro i fulmini, serie;
- CEI 81-3: Valori medi del numero di fulmini a terra per anno e per chilometro quadrato;
- CEI EN 60099-1 (CEI 37-1): Scaricatori - Parte 1: Scaricatori a resistori non lineari con spinterometri per sistemi a corrente alternata;
- CEI EN 60439 (CEI 17-13): Apparecchiature assiemate di protezione e di manovra per bassa tensione (quadri BT), serie;
- CEI 20-19: Cavi isolati con gomma con tensione nominale non superiore a 450/750 V;
- CEI 20-20: Cavi isolati con polivinilcloruro con tensione nominale non superiore a 450/750 V;
- CEI 20-91 Cavi elettrici con isolamento e guaina elastomerici senza alogeni non propaganti la fiamma con tensione nominale non superiore a 1 000 V in corrente alternata e 1 500 V in corrente continua per

<b>Progetto:</b>											
<b>PROGETTO PER LA REALIZZAZIONE DI UN IMPIANTO FOTOVOLTAICO PER LA PRODUZIONE DI ENERGIA ELETTRICA DA FONTE SOLARE FOTOVOLTAICA DELLA POTENZA COMPLESSIVA DI 29,93 MW<sub>p</sub> SITO NEL COMUNE DI CERIGNOLA (FG) IN LOCALITA' "COLMO D'ISCHIA" E RELATIVE OPERE DI CONNESSIONE</b>											
<i>– Progetto definitivo –</i>											
<b>Elaborato:</b>											
<b>CALCOLI PRELIMINARI DEGLI IMPIANTI ELETTRICI</b>											
<b>Rev:</b>										<b>Data:</b>	<b>Foglio</b>
00										Settembre 2021	20 di 20

applicazioni in impianti fotovoltaici.

**5) Connessione degli impianti fotovoltaici alla rete elettrica**

- CEI 0-16 : Regola tecnica di riferimento per la connessione di utenti attivi e passivi alle reti AT ed MT delle imprese distributrici di energia elettrica;
- CEI 0-21: Regola tecnica di riferimento per la connessione di Utenti attivi e passivi alle reti BT delle imprese distributrici di energia elettrica;
- CEI EN 50438 (CEI 311-1) Prescrizioni per la connessione di micro-generatori in parallelo alle reti di distribuzione pubblica in bassa tensione;

Per la connessione degli impianti fotovoltaici alla rete elettrica si applica quanto prescritto nella deliberazione n. 99/08 (Testi integrato delle connessioni attive) dell'Autorità per l'energia elettrica e il gas e successive modificazioni. Si applicano inoltre, per quanto compatibili con le norme sopra citate, i documenti tecnici emanati dai gestori di rete.

**CONCLUSIONI**

Dovranno essere emessi e rilasciati dall'installatore i seguenti documenti:

- manuale di uso e manutenzione, inclusivo della pianificazione consigliata degli interventi di manutenzione;
- progetto esecutivo in versione "come costruito", corredato di schede tecniche dei materiali installati;
- dichiarazione attestante le verifiche effettuate e il relativo esito;
- dichiarazione di conformità ai sensi del DM 37/2008;
- certificazione rilasciata da un laboratorio accreditato circa la conformità alla norma CEI EN 61215, per moduli al silicio cristallino, e alla CEI EN 61646 per moduli a film sottile;
- certificazione rilasciata da un laboratorio accreditato circa la conformità del convertitore c.c./c.a. alle norme vigenti;
- certificati di garanzia relativi alle apparecchiature installate;
- garanzia sull'intero impianto e sulle relative prestazioni di funzionamento.

La ditta installatrice, oltre ad eseguire scrupolosamente quanto indicato nel presente progetto, dovrà eseguire tutti i lavori nel rispetto della REGOLA DELL'ARTE.

