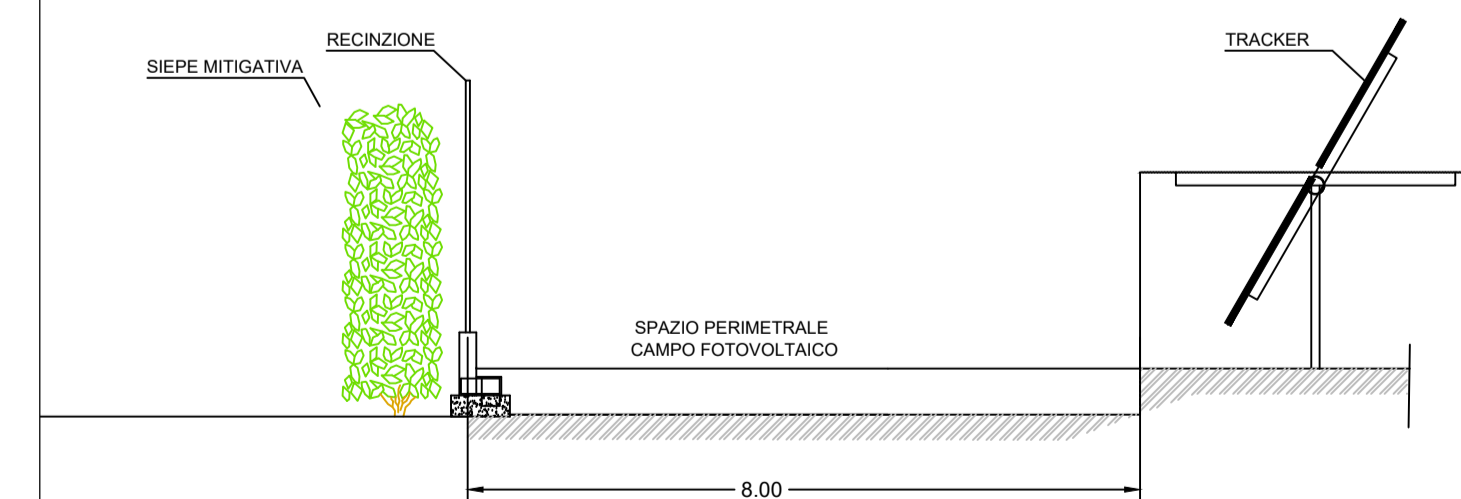
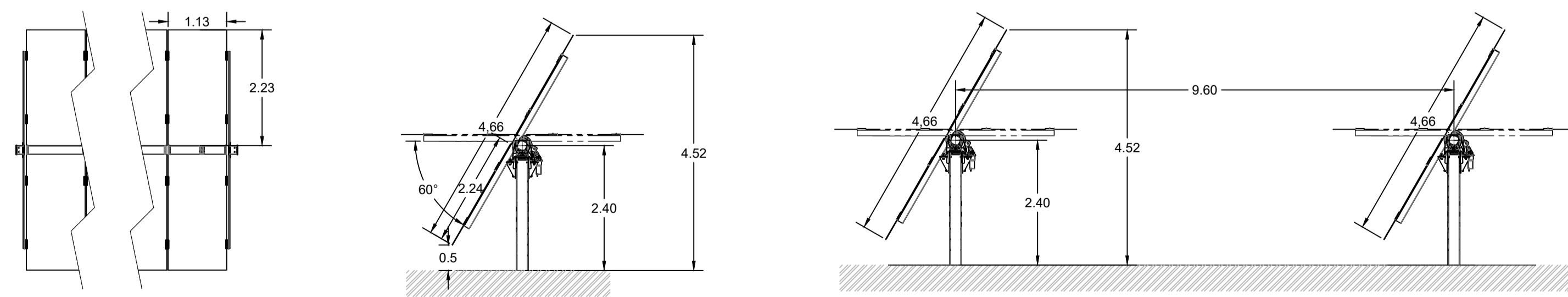


Dimensioni tracker e pannello tipico e rappresentazione dell'interasse tra le file di tracker



COMUNE DI CERIGNOLA  
PROVINCIA DI FOGGIA

Progetto per la realizzazione di un impianto agrovoltaico della potenza di 30 MWp nel comune di Cerignola (FG) in località "Colmo D'Ischia", delle opere connesse e delle infrastrutture indispensabili

PROGETTO DEFINITIVO

Particolari costruttivi fotovoltaico: piante e sezioni della struttura di sostegno

COD. ID.	Livello prog.	N. elaborato	Data	Scala
PD	Definitiva	4.2.9.6	11/2021	varie

Nome file

REV.	DATA	DESCRIZIONE	ESEGUITO	VERIFICATO	APPROVATO
00	NOVEMBRE 2021	PRIMA EMISSIONE	MATARRESE	MAGNOTTA	MAGNOTTA

COMMITTENTE:  
**MAXIMA PV 1 S.R.L.**  
Via Marco Partiplo n.48  
70124 Bari (BA) - Italy  
C.F. e P. IVA 08590210723

PROGETTISTA:  
**MAXIMA INGEGNERIA S.R.L.**  
Direttore tecnico: Ing. Massimo Magnotta  
via Marco Partiplo n.48 - 70124 BARI  
pec: agn@pec.it  
P.IVA: 094690729

CONSULENTI:  
**Ing. Sabrina Scaramuzzi**  
Viale Luigi De Laurentis, 6 int.20, 70124 Bari (BA) Italia  
Tel./fax: 080 280262 - 328 559821  
e-mail: progetto@scamuzzi.it - sabrina.scaramuzzi@ingpec.eu  
**Dott. Antonio Mesisca**  
Via A. Moro, 8/5, 62021 Apice (BN), Italia  
Tel. 077 1616306  
e-mail: mesisca.antonio@virgilio.it

**Dott. Geol. Rocco Porsia**  
Via Tacito, 31, 75100 Matera (MT) Italia  
Tel.: +39 083577151070  
e-mail: r.porsia@laboratoriorocca.it  
**Dott. Diego Antonio Zullo**  
Loc. Mezzanagrande sn - 71036 Lucera (FG)  
Tel. +39 0874522225  
e-mail: diegoantonio.zullo@gmail.com