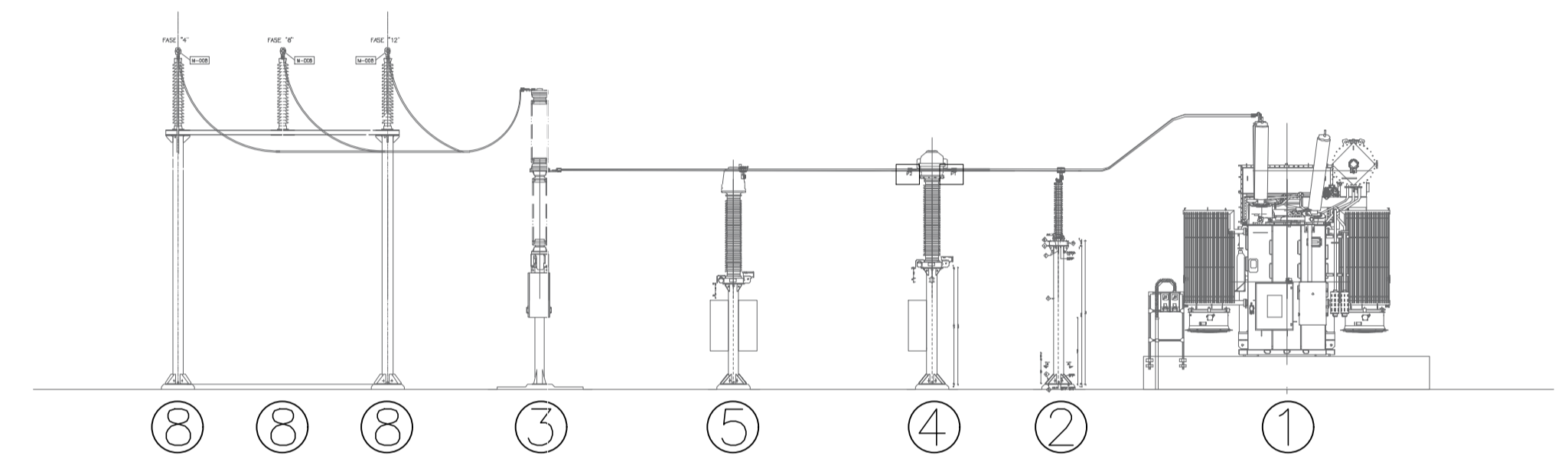


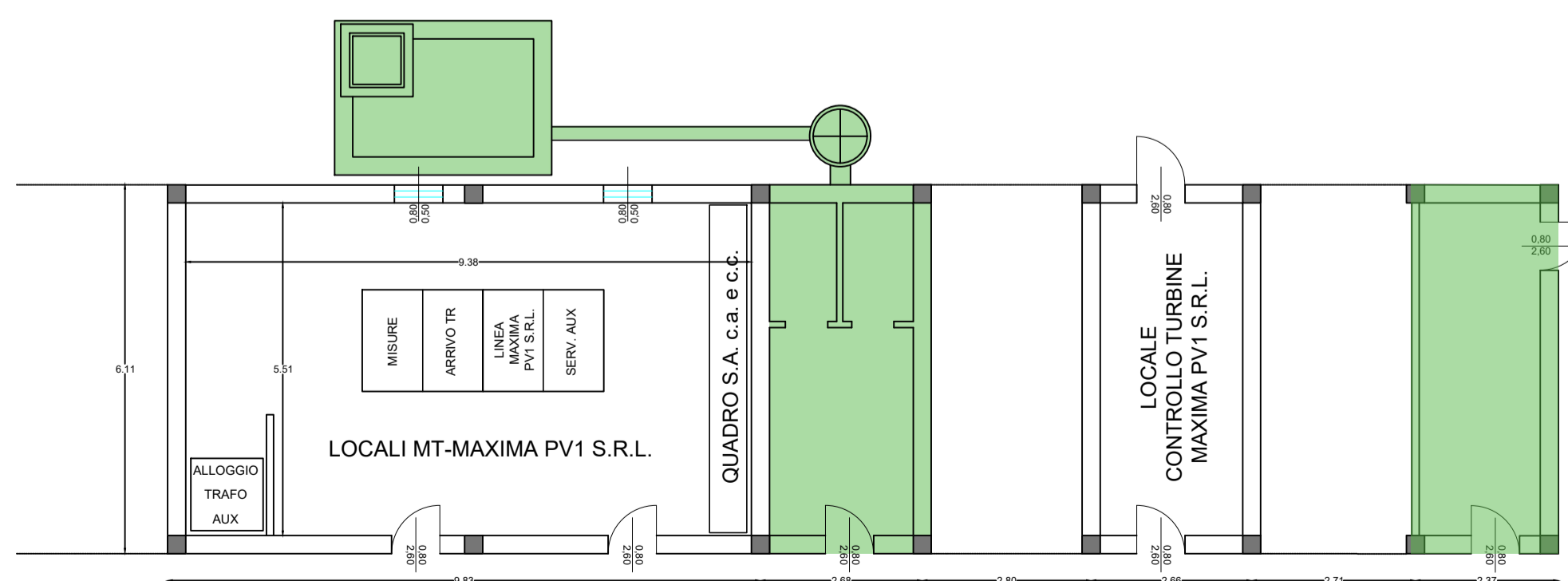
- 1 Trasformatore 30/150 kV
- 2 Scaricatore
- 3 Interruttore
- 4 Trasformatori di corrente
- 5 Trasformatori di tensione induttivo
- 6 Terminale partenza cavo
- 7 Edificio quadri stazione utente
- 8 Sezionatori di sbarre
- 9 Serbatoio gasolio
- 10 Vasca Imhoff
- 11 Vasca Raccolta Oio
- 12 Paline di illuminazione
- 13 Sezionatore di linea con lame di terra
- 14 Trasformatori di tensione capacitivi
- 15 Palo Gatto per collegamento con SE Terna

Sezione A-A

SBARRA DI PARALLELO CONDIVISA



Altri produttori





**COMUNE DI CERIGNOLA**  
PROVINCIA DI FOGGIA

Progetto per la realizzazione di un impianto fotovoltaico della potenza di 30 MWp nel comune di Cerignola (FG) in località "Colmo D'Ischia", delle opere connesse e delle infrastrutture indispensabili

**PROGETTO DEFINITIVO**  
**SSEU: piante e sezioni**

COD. ID.	Livello prog.	Tipologia documentazione	N. elaborato	Data	Scala
PD		Definitiva	4.2.9.9.4	11/2021	varie

REVISIONI					
REV.	DATA	DESCRIZIONE	ESEGUITO	VERIFICATO	APPROVATO
00	NOVEMBRE 2021	PRIMA EMISSIONE	LARROCCA	MAGNOTTA	MAGNOTTA

COMMITTENTE:

**MAXIMA PV1 S.R.L.**  
Via Marco Partipilo n.48  
70124 BARI  
P.IVA: 06590210723

**Maxima PV 1 S.r.l.**  
Via Marco Partipilo, 48  
70124 Bari (BA) Italy  
C.F.P. IVA 06590210723

PROGETTISTA:

**MAXIMA INGEGNERIA S.R.L.**  
Direttore tecnico: Ing. Massimo Magnotta  
Via Marco Partipilo n.48 - 70124 Bari  
pec: gpd@pec.it  
P.IVA: 06590210723



CONSULENTI:

**Ing. Sabrina Scaramuzzi**  
Via Luigi De Laurentis, 6 int.20, 70124 Bari (BA) Italia  
Tel. fax: 080 2082652 - 328 6589821  
e-mail: progetto@maximaingegneria.com - sabrina.scaramuzzi@ingpec.eu

**Dott. Antonio Mesisca**  
Via A. Moro, 8/5, 82021 Apice (BN), Italia  
Tel. 327 1616356  
e-mail: mesisca.antonio@virgilio.it

**Dott. Geol. Rocco Porsia**  
Via Tacito, 31, 75100 Matera (MT) Italia  
Tel. +39 3477151870  
e-mail: r.porsia@geosud.it

**Dott. Diego Antonio Zullo**  
Loc. Mezzangiarde sn - 71036 Lucera (FG)  
Tel. +39 320825225  
e-mail: diegoantonio.zullo@gmail.com