

LEGENDA OPERE IN PROGETTO	
RIF.	DESCRIZIONE
01	Trasformatore di potenza 150/20 kV
02	Scaricatore di terra
03	Compass
04	Trasformatore di tensione induttivo per misure fiscali
05	TVC per protezione e misure
06	Portale sbarre
07	Modulo ibrido
08	Terminale cavo
09	Edificio quadri



Regione Puglia
Provincia di Foggia
Comuni di San Giovanni Rotondo
e San Marco in Lamis

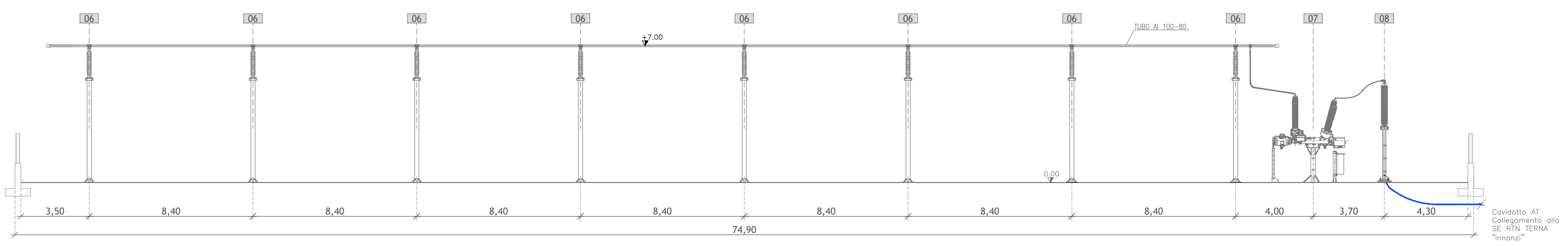


Impianto FV "San Giovanni Rotondo"
Potenza DC di impianto 28,106 MWp - potenza AC di immissione in RTN 24,442 MWp
Integrato con l'Agricoltura
con annesso Sistema di accumulo di energia a batterie
Potenza 10,00 MW

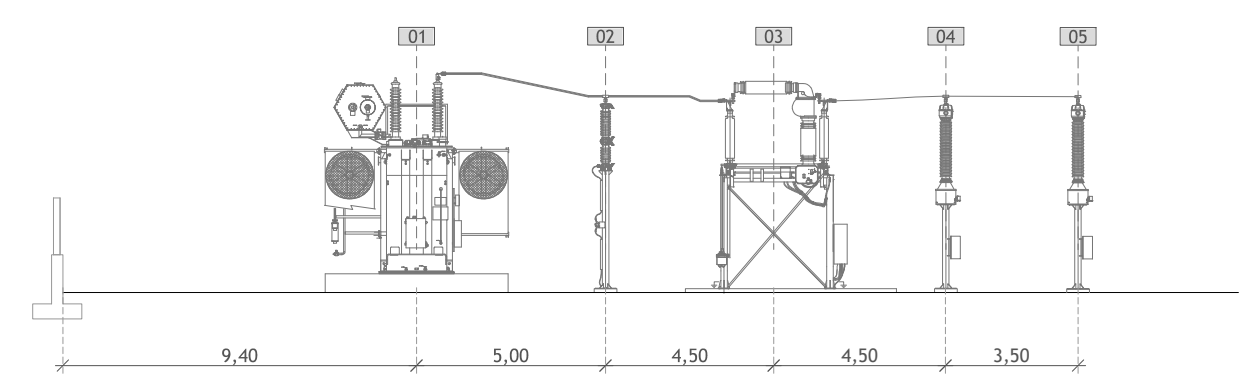
Titolo
UWU1WA4_ImpiantoDiUtanza_01
STAZIONE ELETTRICA DI UTENZA - PLANIMETRIA E SEZIONI ELETTRMECCANICHE

Scala	Formato Stampa	Numero documento
1:200	A2+	
	Foglio	Commissa
	1 di 1	203607
		Fase
		D
		Tipo doc.
		D
		Progr. doc.
		0151
		Rev.
		00

SEZIONE A-A
Scala1: 200



SEZIONE B-B
Scala1: 200



Committente

SINERGIA GP10
SINERGIA GP10 S.R.L.
CENTRO DIREZIONALE, IS. G1, SCC, INT 58
80143 NAPOLI
PEC: sinergia_gp10@pec.it
Rappresentante, Sviluppatore e Coordinatore: ing. Filippo Mercorio

Ordine Ingegneri
Coerenza
n. 1498

PROGETTO DEFINITIVO

Progettazione

PROGETTO ENERGIA S.R.L.
Via Serra 6 83031 Ariano Irpino (AV)
Tel. +39 0825 891313
www.progettoenergia.biz - info@progettoenergia.biz
SERVIZI DI INGEGNERIA INTEGRATI
INTEGRATED ENGINEERING SERVICES

Progettista

MASSIMO LO RUSSO
ISCRITTO ALL'ALBO
PROFESSIONALE
COL N. 1555

Sul presente elaborato sussiste il DIRITTO di PROPRIETA'. Qualsiasi utilizzo non preventivamente autorizzato sarà perseguito ai sensi della normativa vigente.

Rev.	Data	Descrizione revisione	Redatto	Controllato	Approvato
00	25.10.2021	EMMISSIONE PER AUTORIZZAZIONE	L. CONTE	D. LO RUSSO	M. LO RUSSO