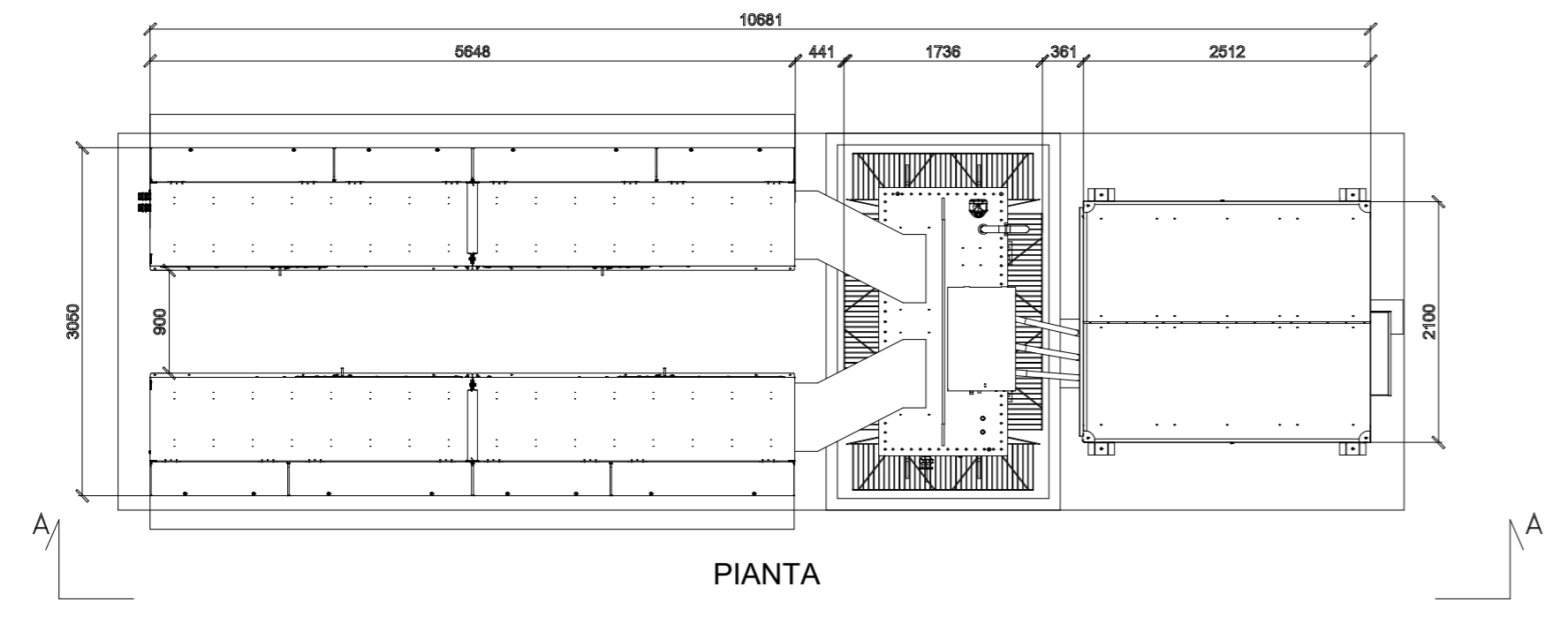
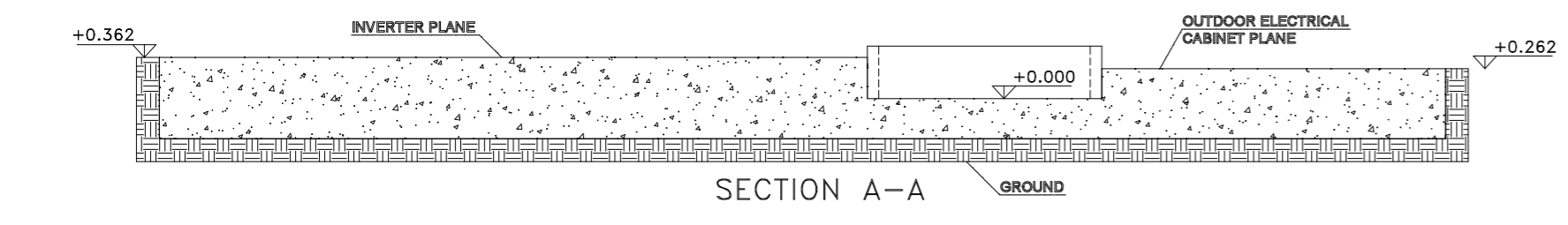
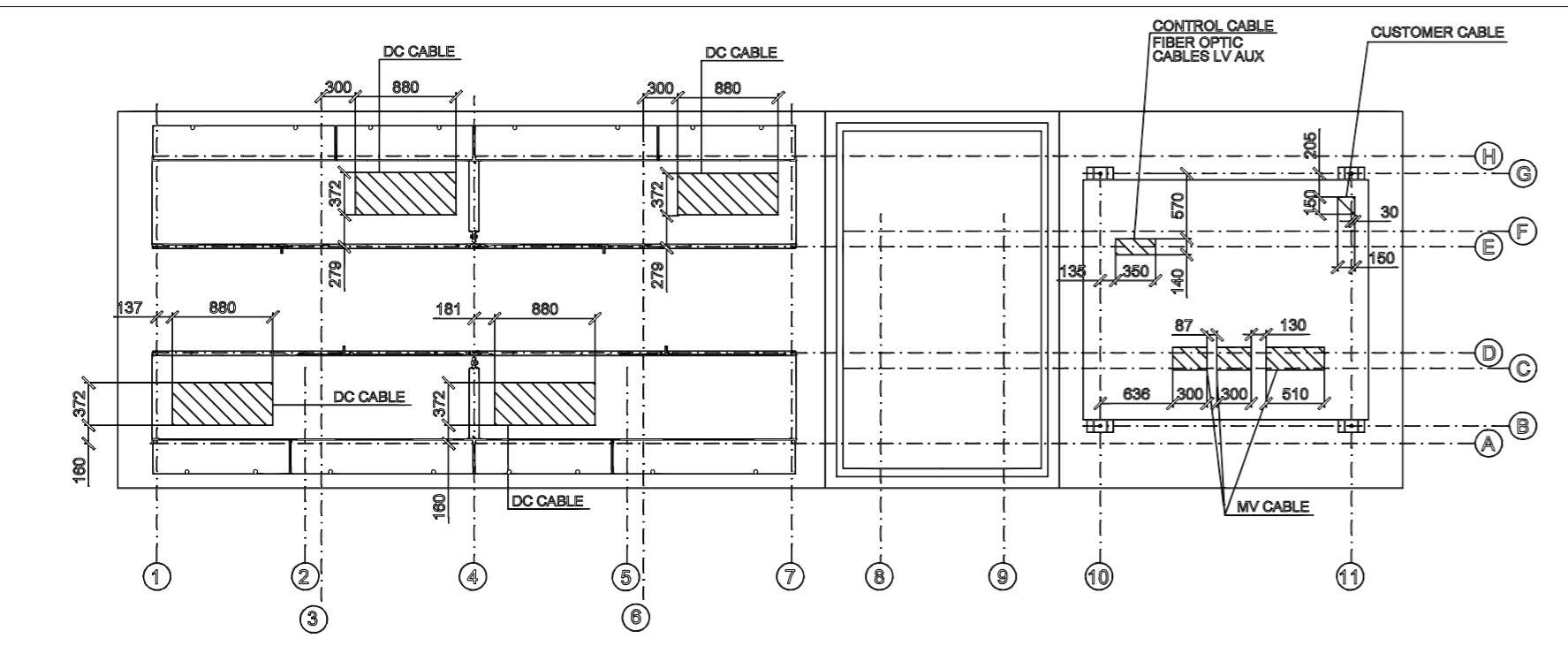


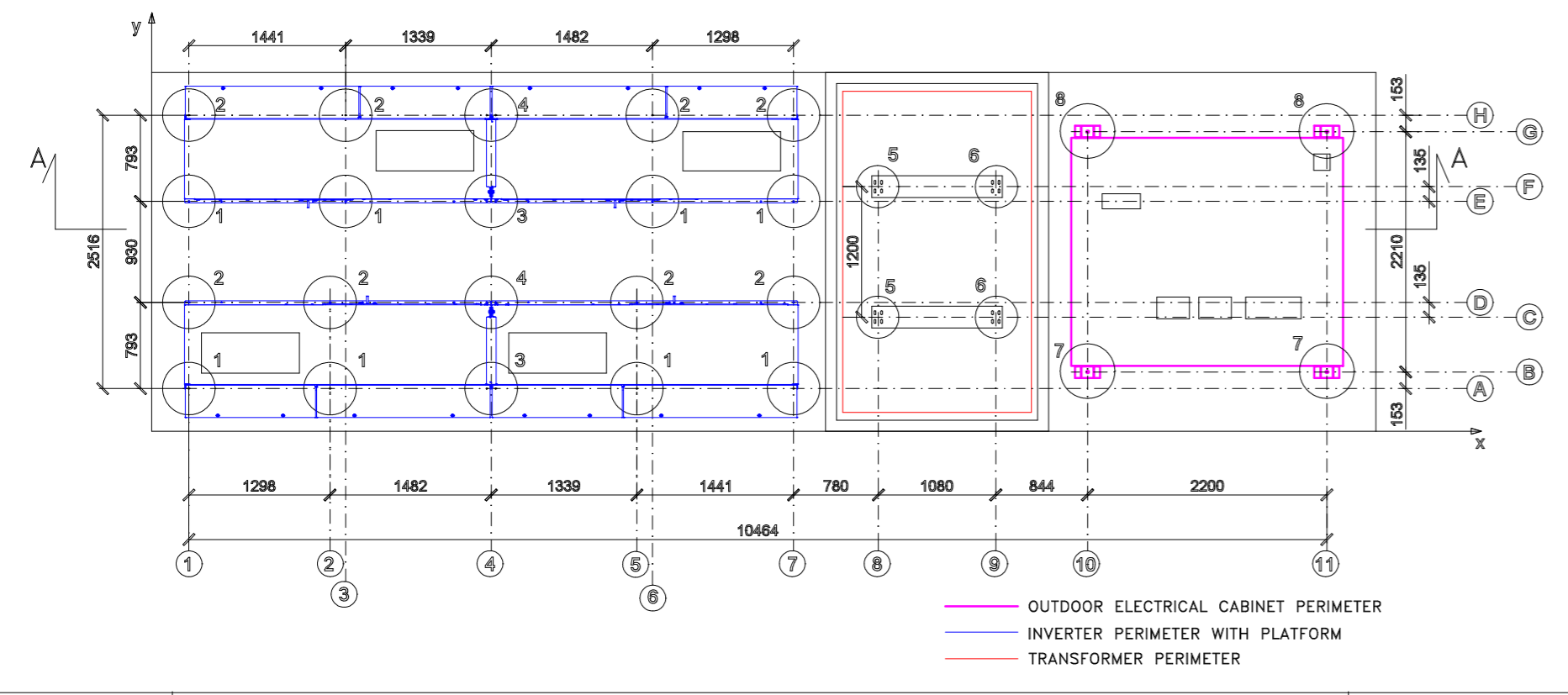
PROSPETTO LATERALE A-A



PIANTA



SECTION A-A



Four possible configurations



Single Inverter Station
From 1,170 up to 1,800 kVA.



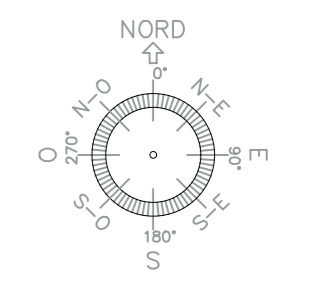
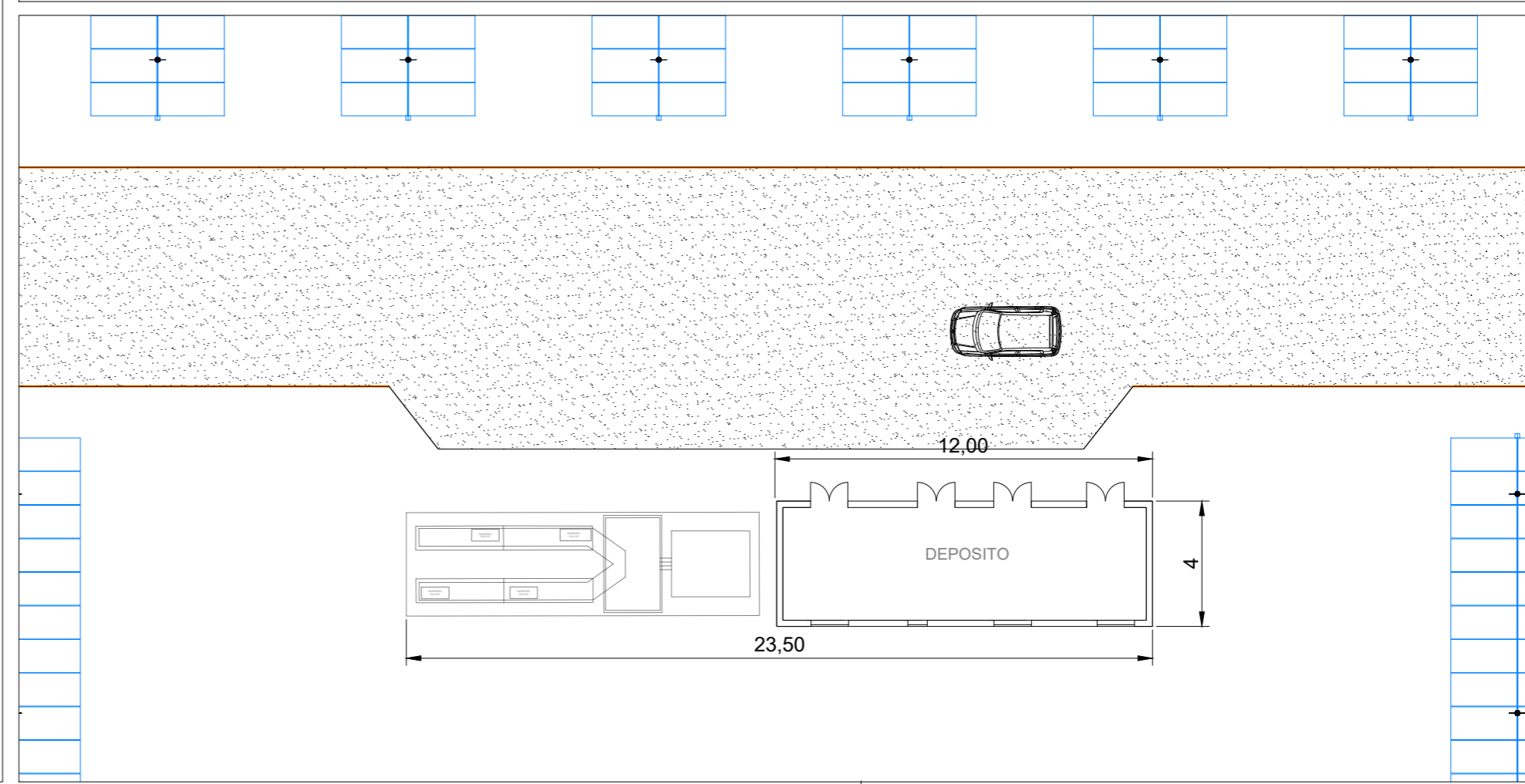
Dual Inverter Station
From 2,340 up to 3,600 kVA.



Single Inverter + Dual Inverter Station
From 3,510 up to 5,400 kVA.



Double Dual Inverter Station
From 4,680 up to 7,200 kVA.



COORDINATE:
41°21'55.51"N
15°47'50.34"E
UTM-WGS 1984 datum, Zone 33 North

NOTE:

REV.	DATA	DESCRIZIONE

REVISIONI:	REDDATTO:	VERIFICATO:	APPROVATO:	CLIENTE:

CLIENTE:
X-ELIO
X-ELIO ITALIA 7 S.R.L.
Corso Vittorio Emanuele II n. 349 - 00186 ROMA
Tel. +39 06.8412640 - Fax +39 06.8551726
Partita IVA n° 15465391009

PROGETTISTA:	architetture sostenibile			
PROGETTO:	PROGETTO AGROVOLTAICO "ORTA NOVA"			
	Realizzazione di un impianto agrovoltico di potenza pari a 68,475 MWp e relative opere di connessione alla RTN			
LOCALITA':	REGIONE PUGLIA, COMUNE DI ORTA NOVA, CERIGNOLA, MANFREDONIA E FOGGIA (FG)			
TITOLO:	Piante, sezioni e particolari costruttivi Power Station			
PRATICA N:	FORMATO:	N°DISEGNO:	FOGLIO:	REV:
	A2	AS_ORN_6.3.3.3		
DATA:	SCALA:			
10/2021	VARIE			